

ÜRÜN KATALOĐU
PRODUCT CATALOGUE



INGREDIENTS

İÇİNDEKİLER

KLOZET / LAVABO & DUŞ TEKNELERİ
CLOSET / BASIN & SHOWER BASIN

1/47

BANYO EKİPMANLARI / BATH EQUIPMENT

48/58

ENDÜSTRİYEL TEZGAHLAR / INDUSTRIAL TABLES

59/63

YERİZGARALARI / FLOOR DRAINS

64/73

PASLANMAZ ÇELİK EVİYELER / STAINLESS STEEL SINKS

74/84

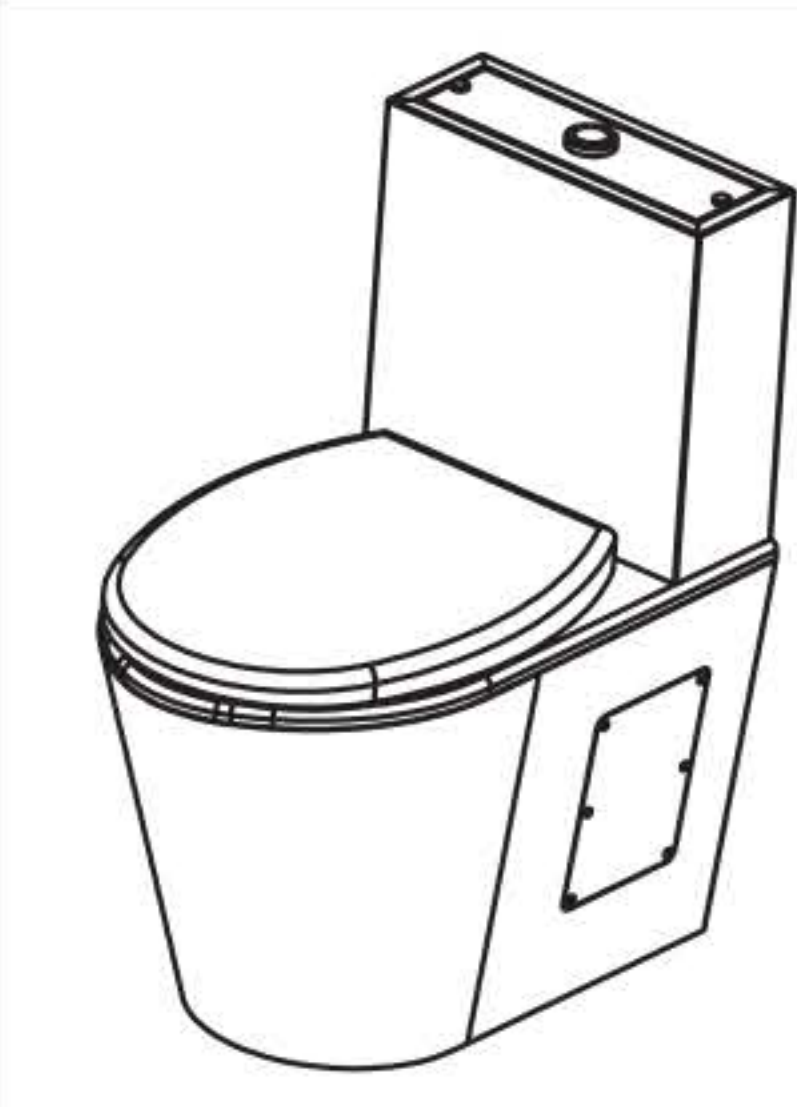
normo.com.tr

NORMO





KLOZET / LAVABO & DUS TEKNELERİ
CLOSET / BASIN
& SHOWER BASIN



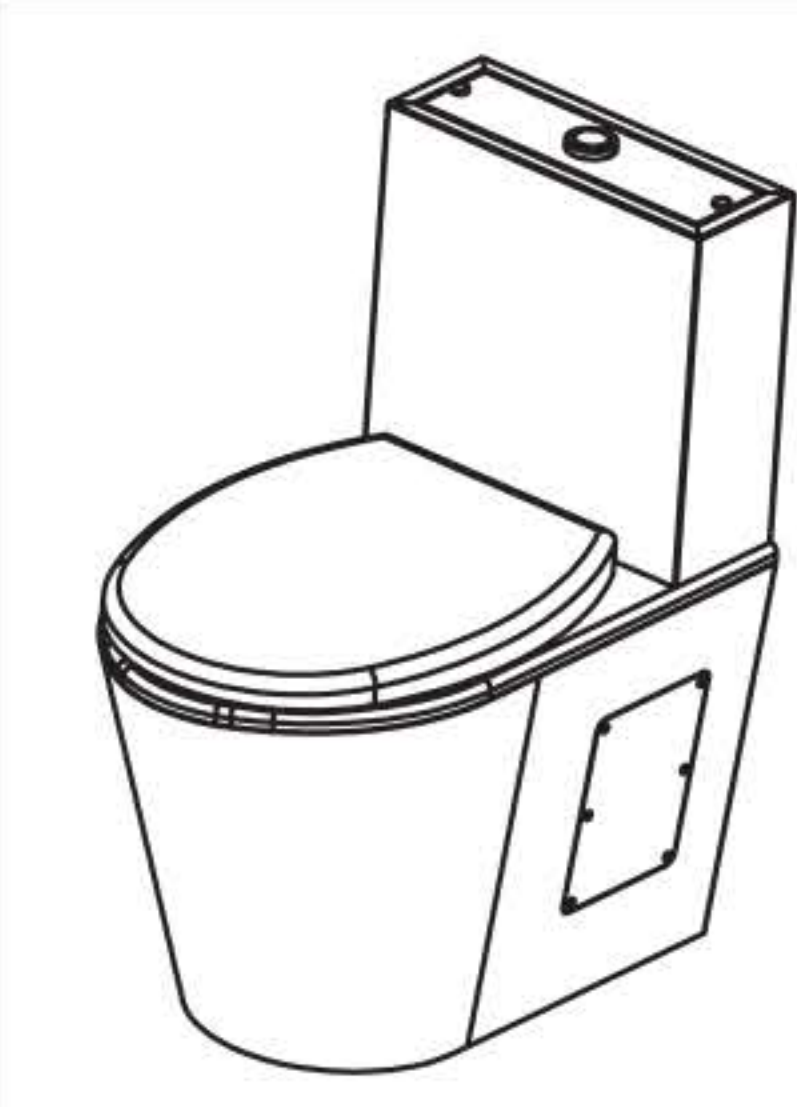
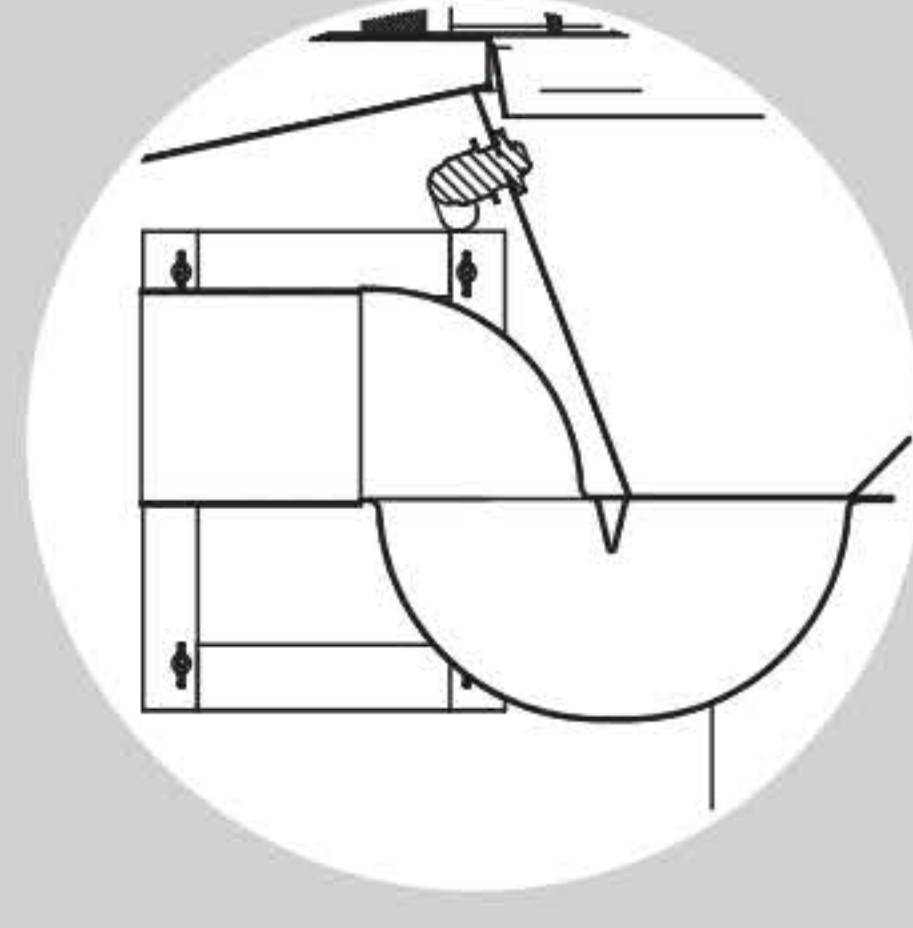
NRC-6035-PBRL



NRC-6035-PBRX



P Çıkışlı-Taharet Çubuklu
P-Wall Out -With Bidet Nozzle



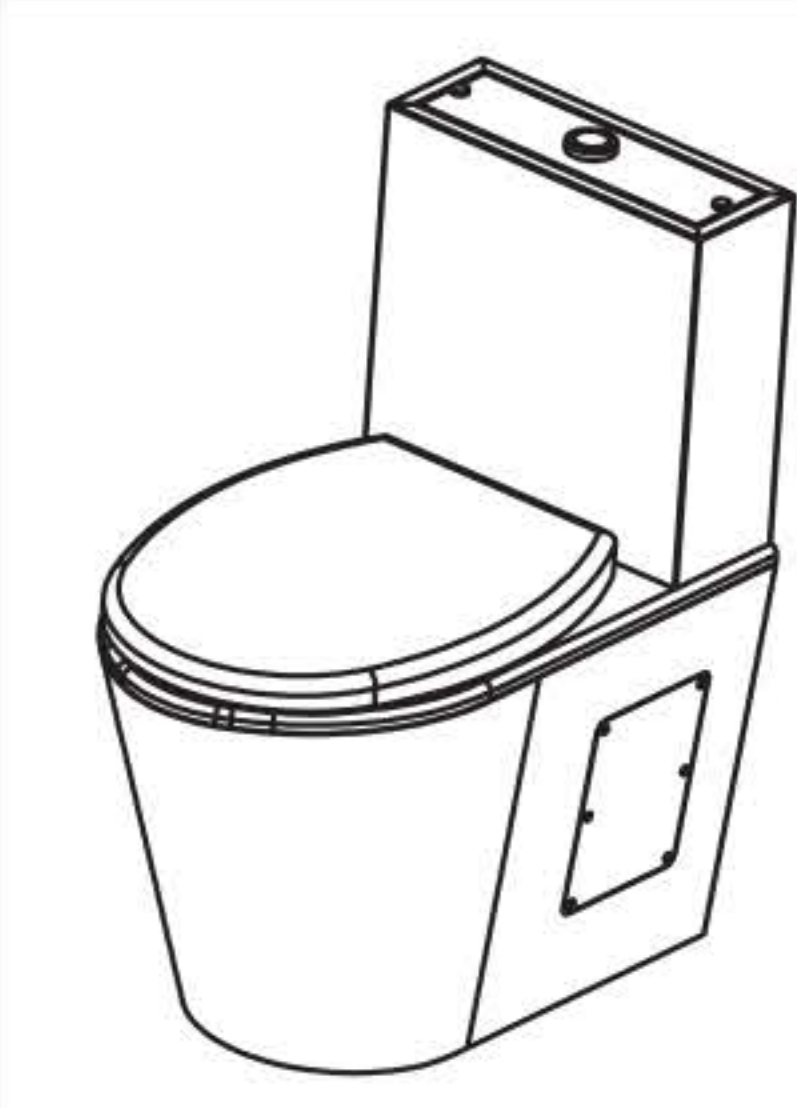
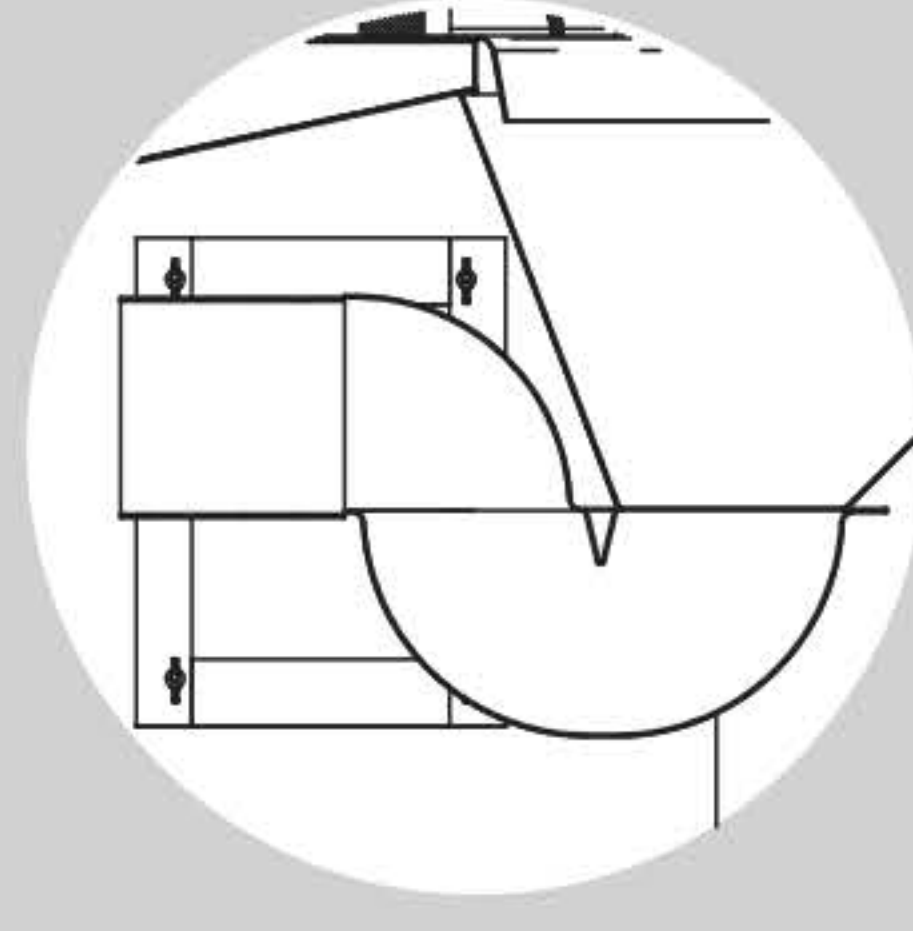
NRC-6035-PXRL



NRC-6035-PXRX



P Çıkışlı-Taharet Çubuksuz
P-Wall Out -Without Bidet Nozzle



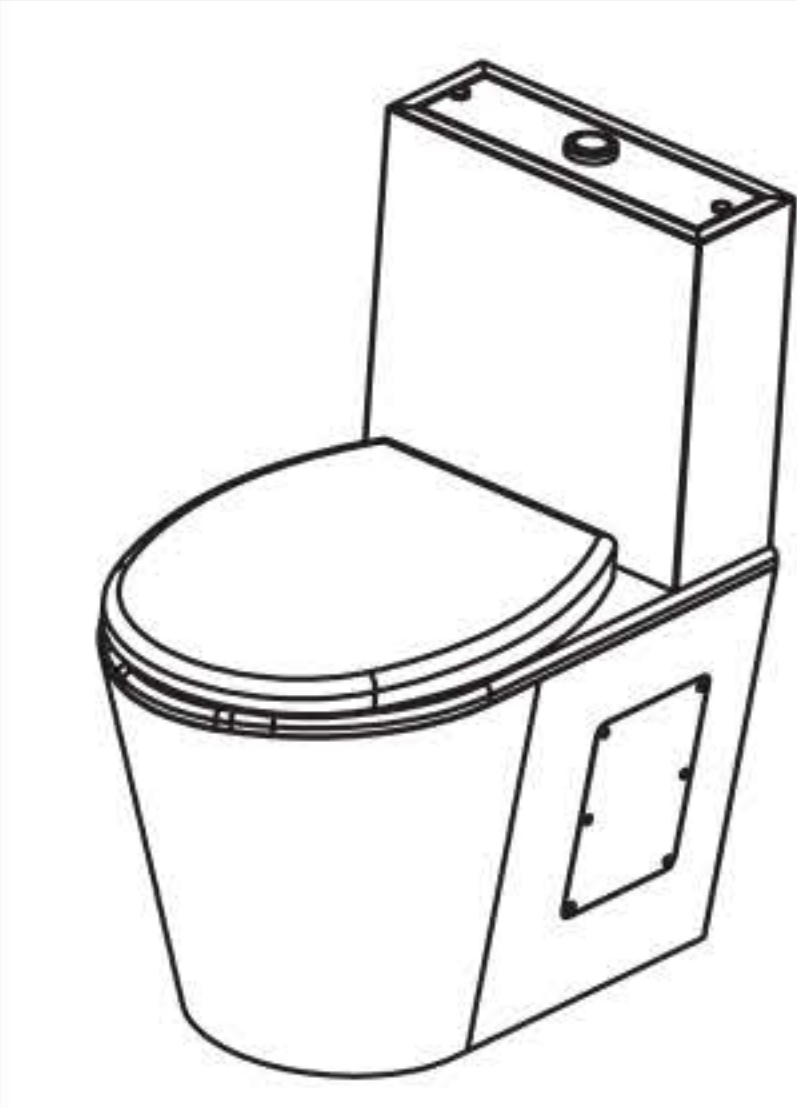
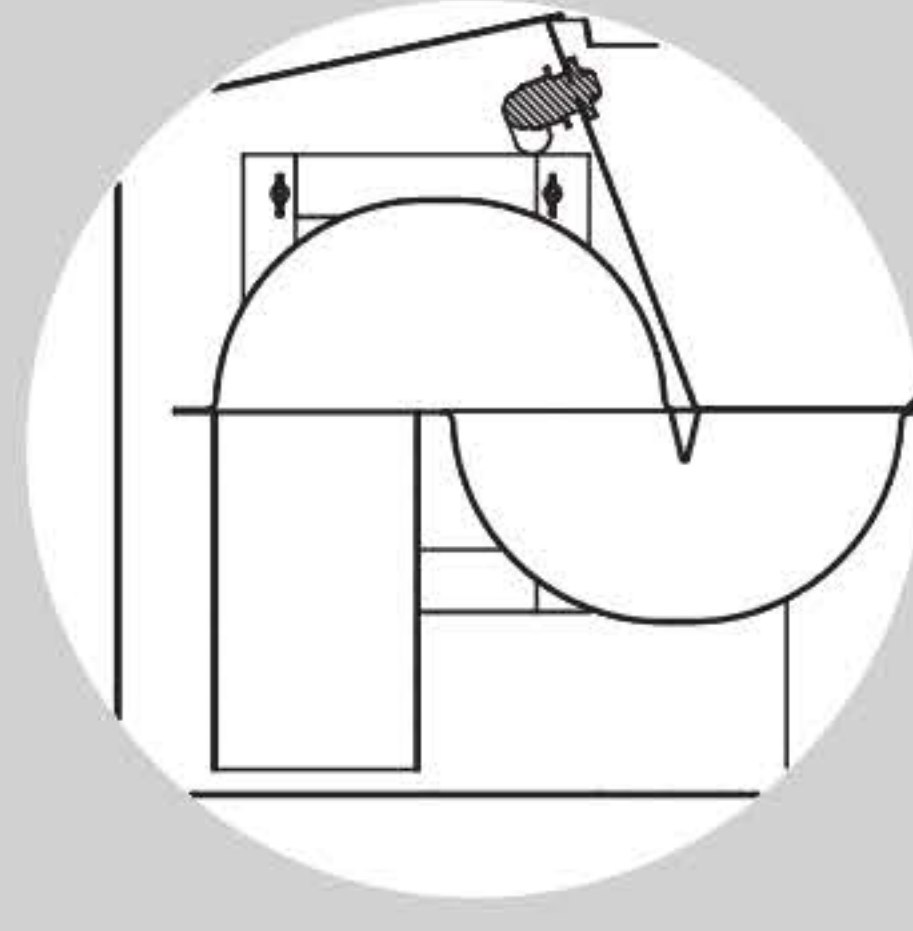
NRC-6035-SBRL



NRC-6035-SBRX



S Çıkışlı-Taharet Çubuklu
S-Floor Out-With Bidet Nozzle



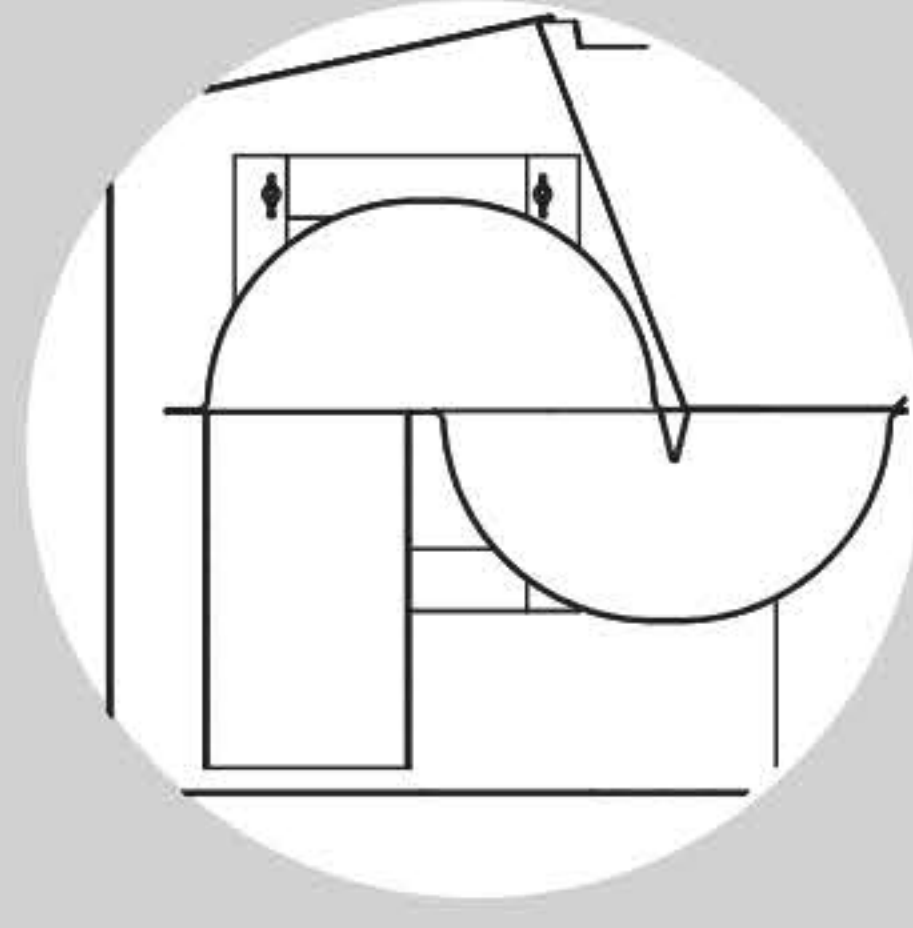
NRC-6035-SXRL

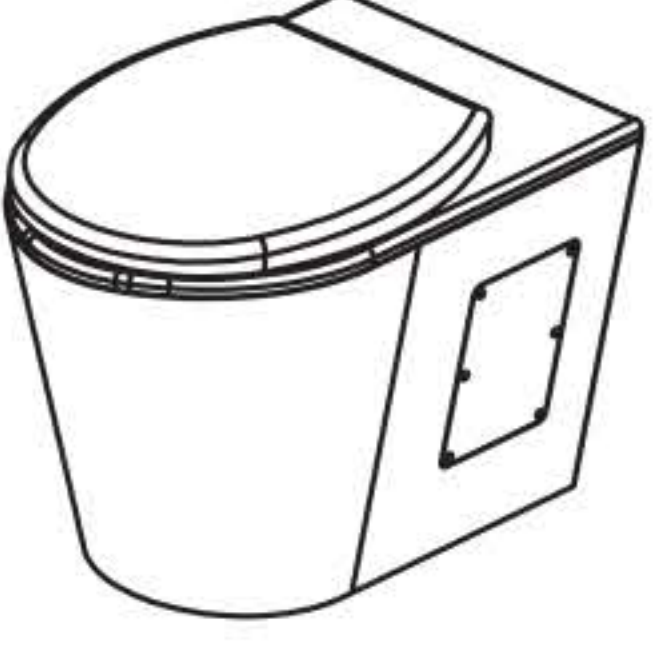


NRC-6035-SXRX

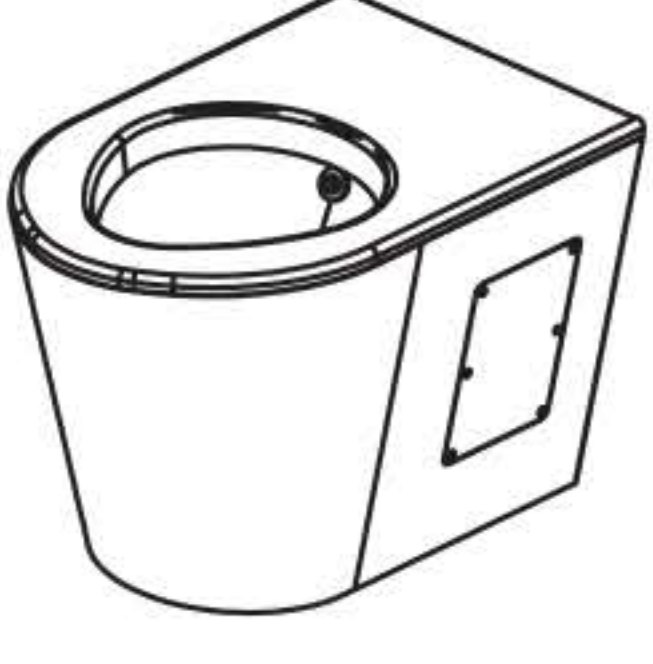


S Çıkışlı-Taharet Çubuksuz
S-Floor Out-Without Bidet Nozzle



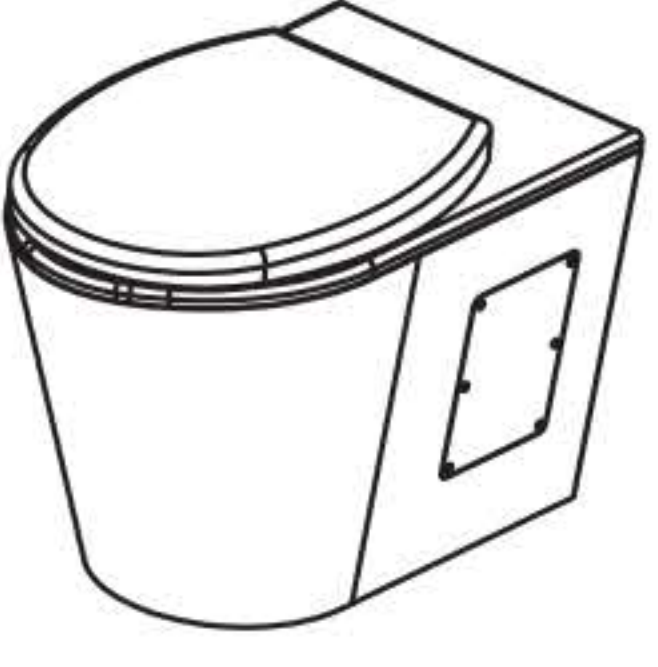
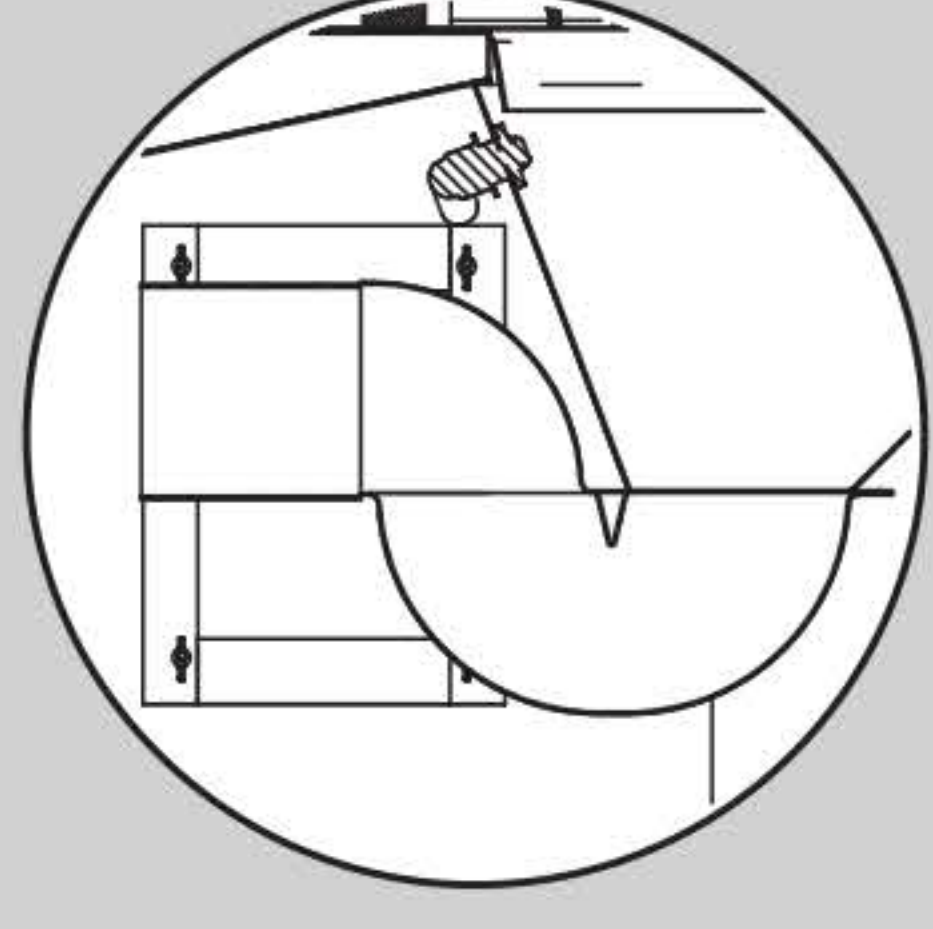


NRC-6035-PBXL

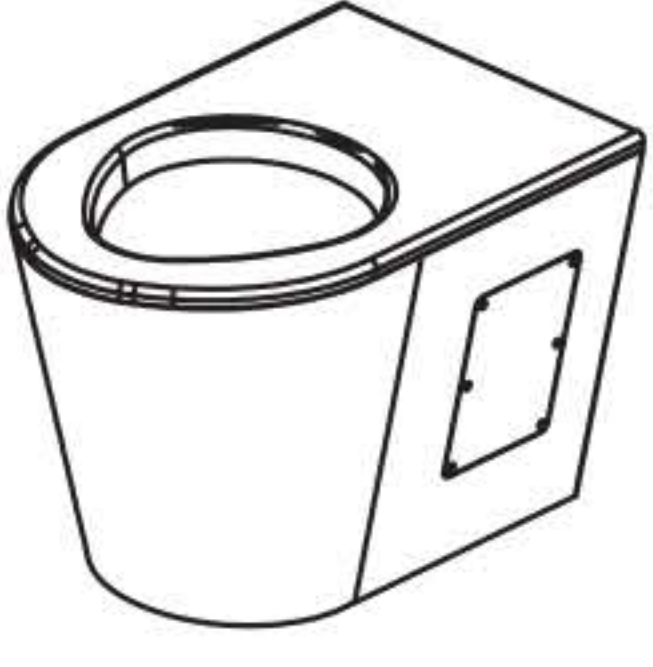


NRC-6035-PBXX

P Çıkışlı-Taharet Çubuklu
P-Wall Out -With Bidet Nozzle

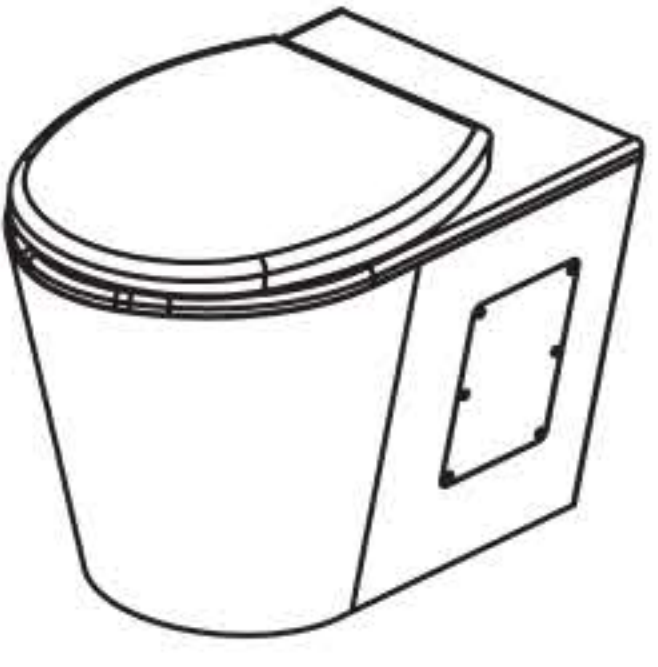
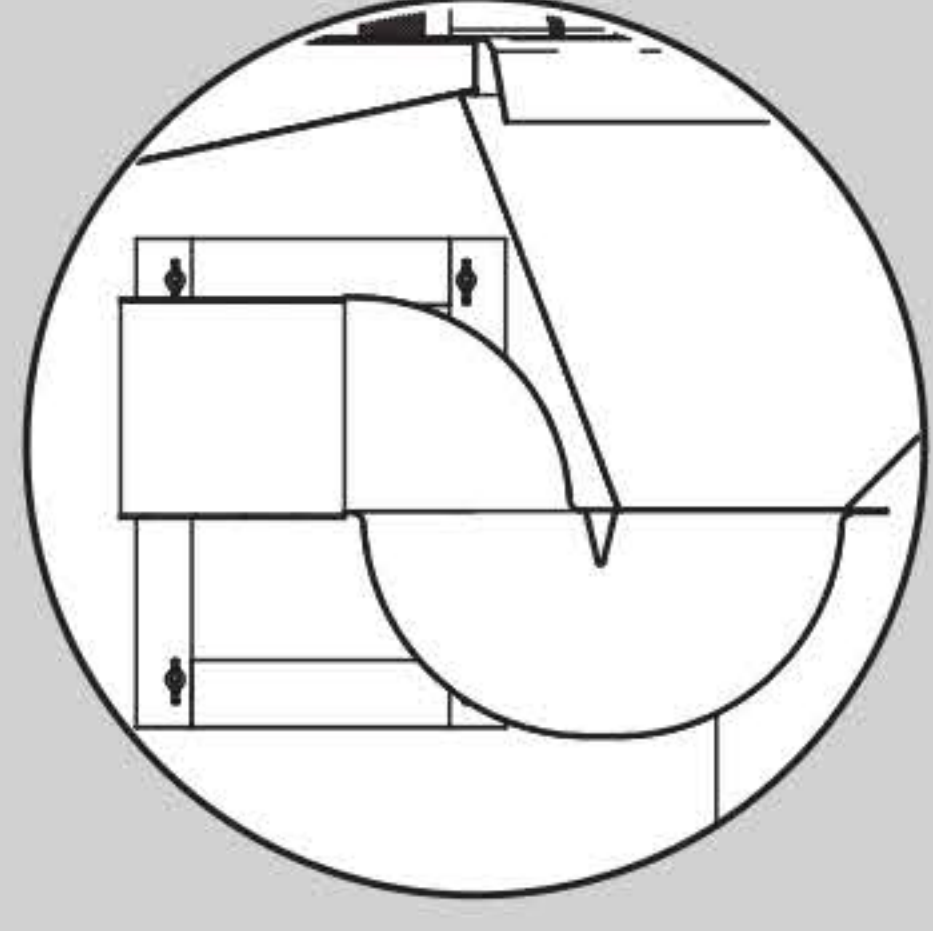


NRC-6035-PXXL

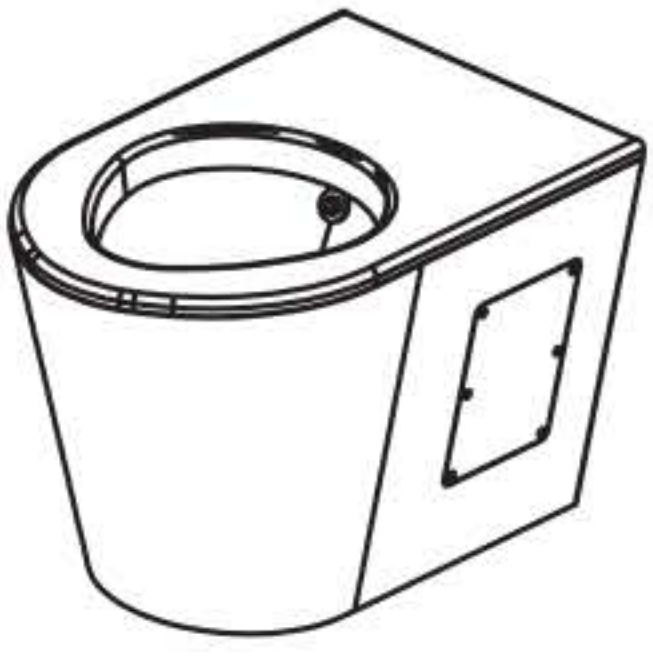


NRC-6035-PXXX

P Çıkışlı-Taharet Çubuksuz
P-Wall Out -Without Bidet Nozzle

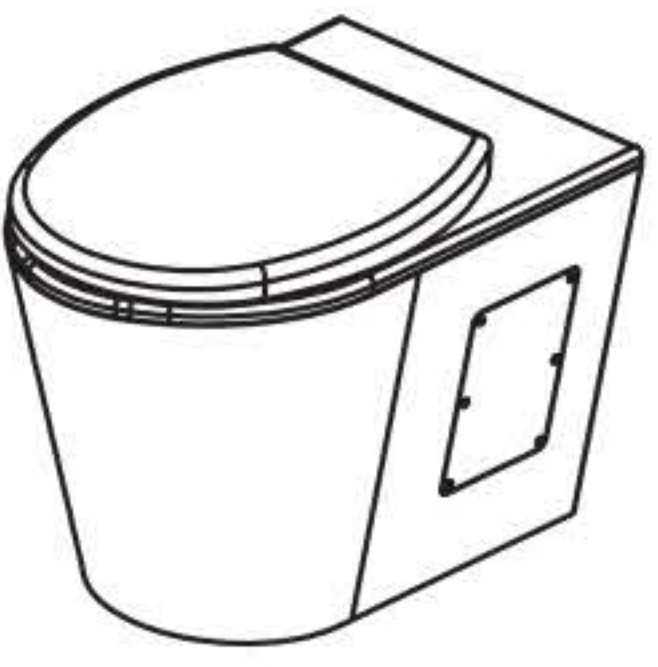
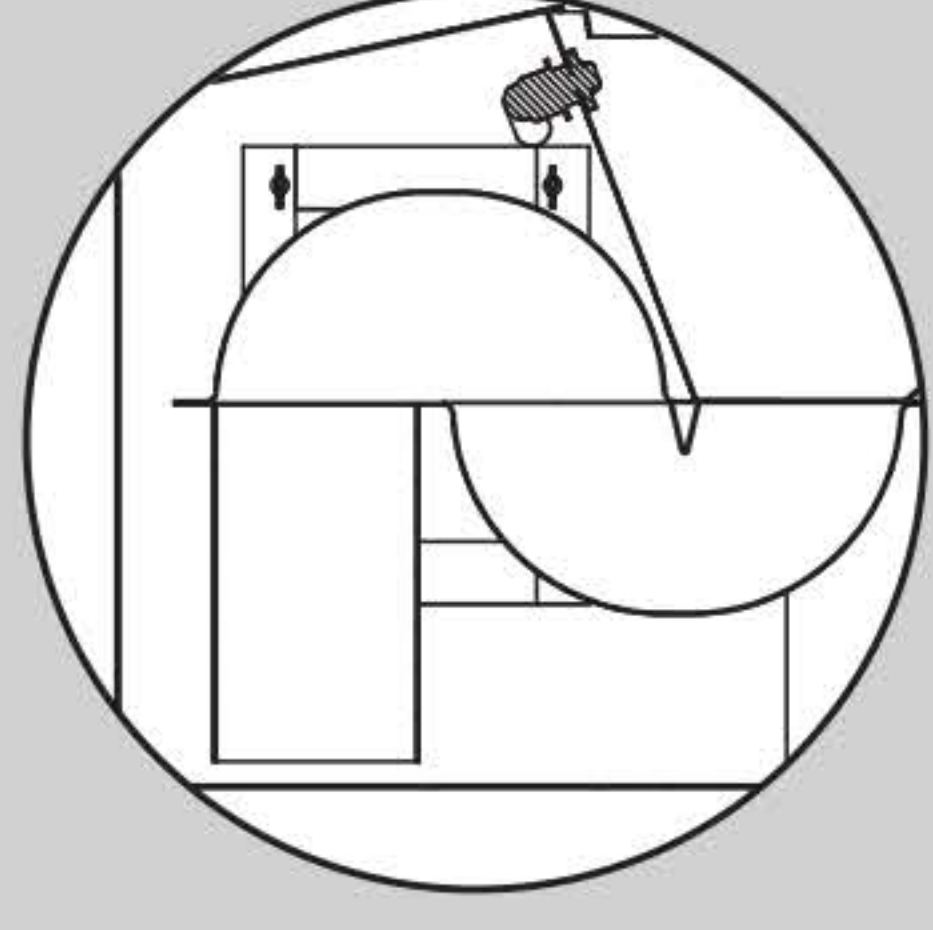


NRC-6035-SBXL

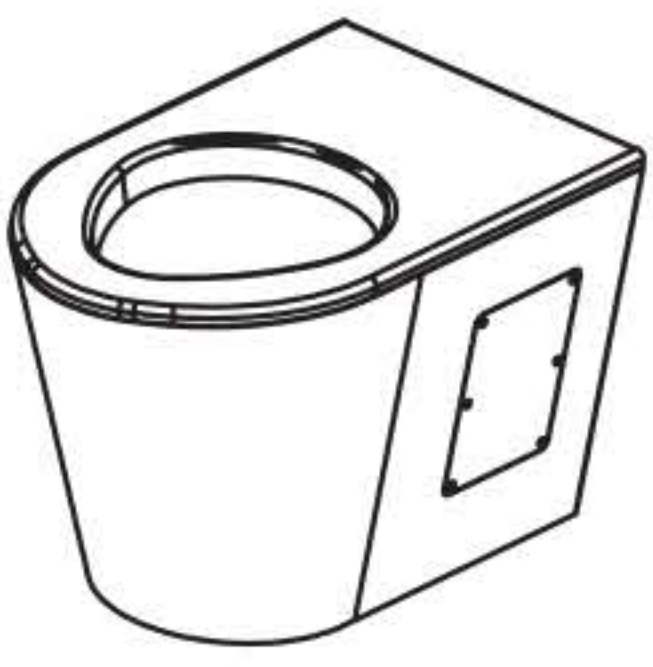


NRC-6035-SBXX

S Çıkışlı-Taharet Çubuklu
S-Floor Out-With Bidet Nozzle

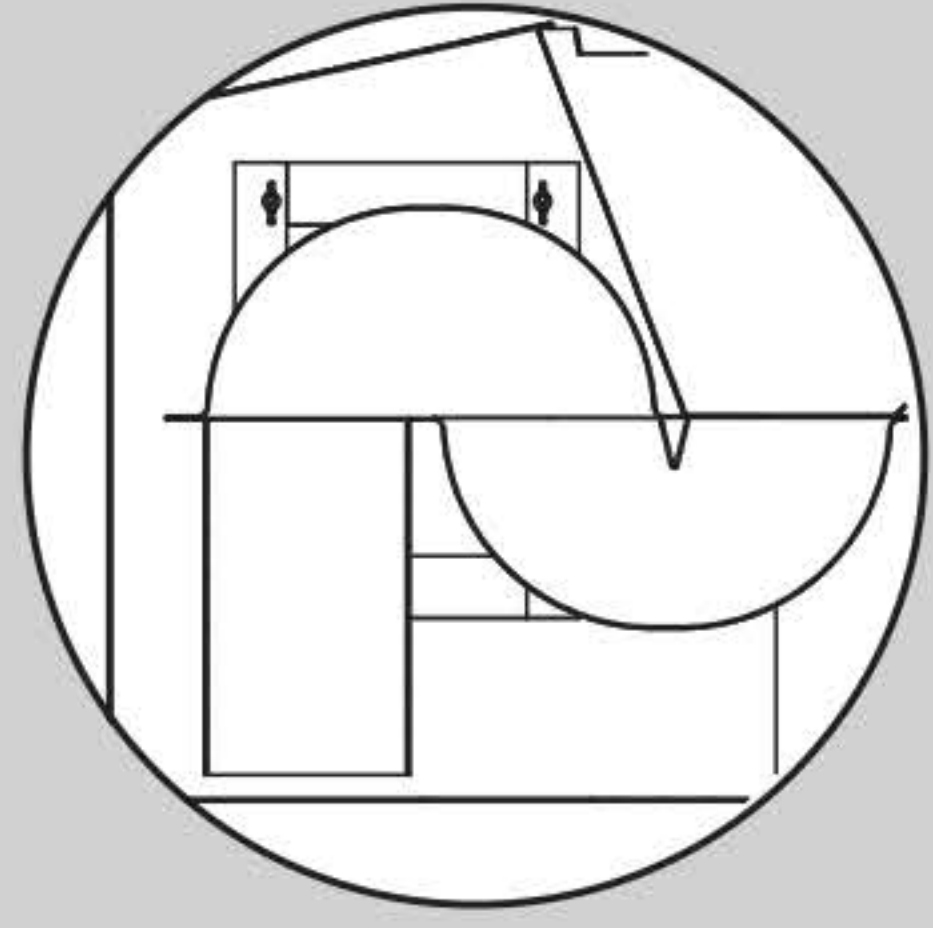


NRC-6035-SXXL



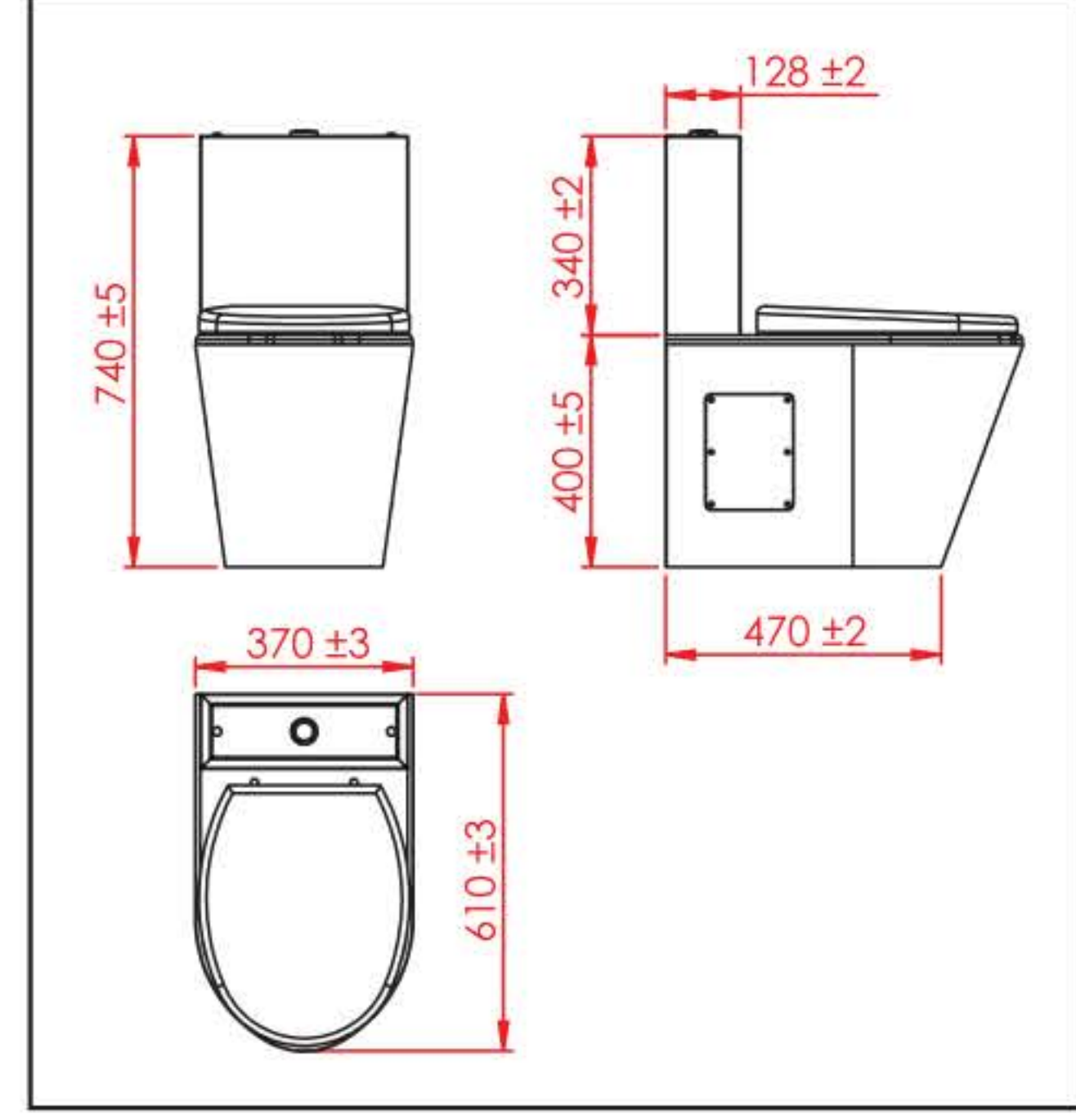
NRC-6035-SXXX

S Çıkışlı-Taharet Çubuksuz
S-Floor Out-Without Bidet Nozzle



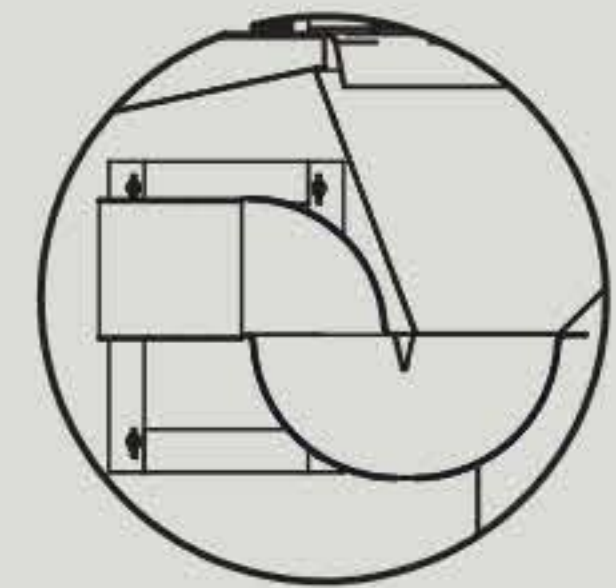
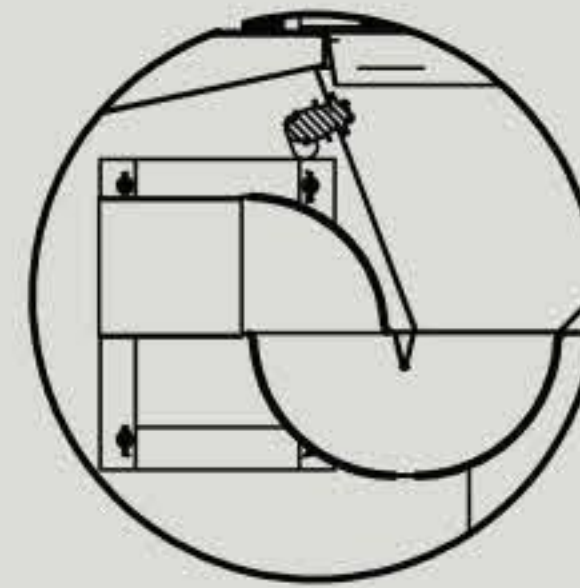
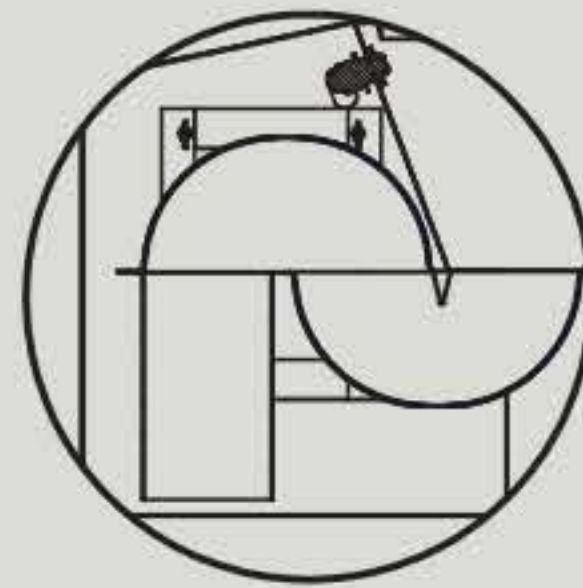
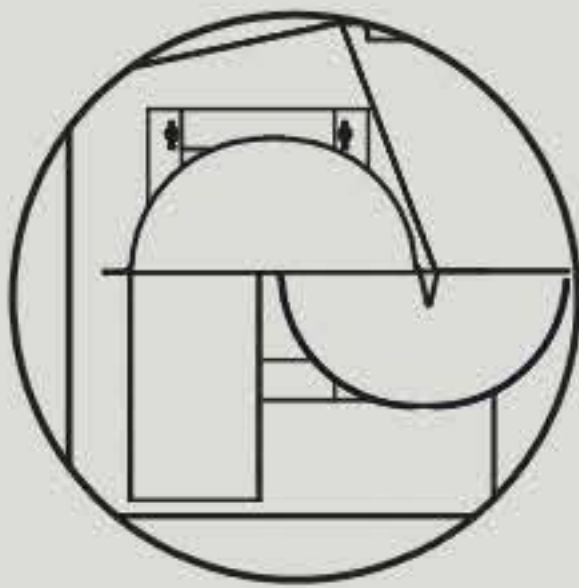


KOD / CODE: **NRC-6035**



PASLANMAZ ÇELİK KLOZET Stainless Steel Toilet Closet

370x610x(340+400) mm (ExBxH)



NRC-6035-SXRX

S Çıkışlı
Taharet Çubuksuz
Rezervuarlı
Klozet Kapaksız

S-Floor Out
Without Bidet Nozzle
With Reservoir
Without Seat Cover

NRC-6035-SBRX

S Çıkışlı
Taharet Çubuklu
Rezervuarlı
Klozet Kapaksız

S-Floor Out
With Bidet Nozzle
With Reservoir
Without Seat Cover

NRC-6035-PBRX

P Çıkışlı
Taharet Çubuklu
Rezervuarlı
Klozet Kapaksız

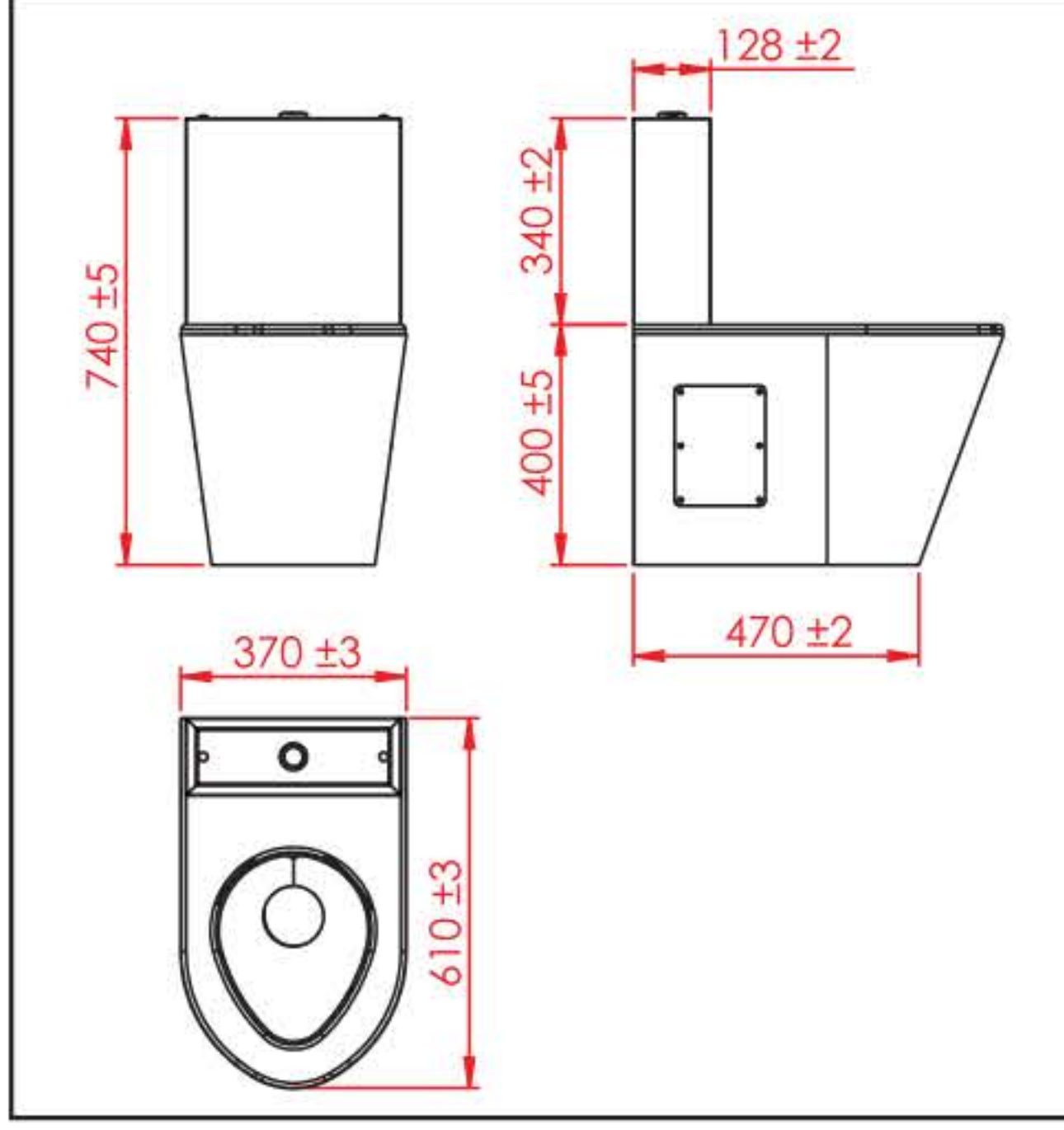
P-Wall Out
With Bidet Nozzle
With Reservoir
Without Seat Cover

NRC-6035-PXRX

P Çıkışlı
Taharet Çubuksuz
Rezervuarlı
Klozet Kapaksız

P-Wall Out
Without Bidet Nozzle
With Reservoir
Without Seat Cover

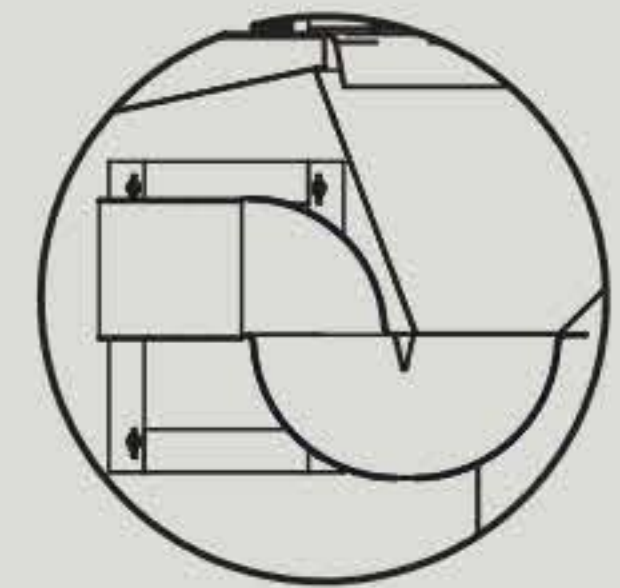
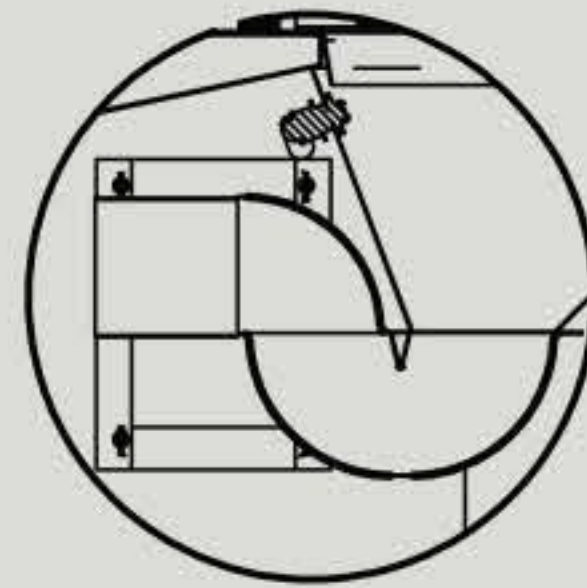
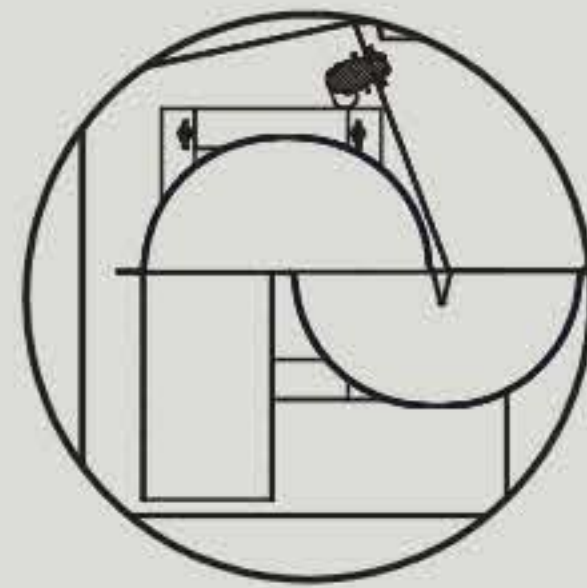
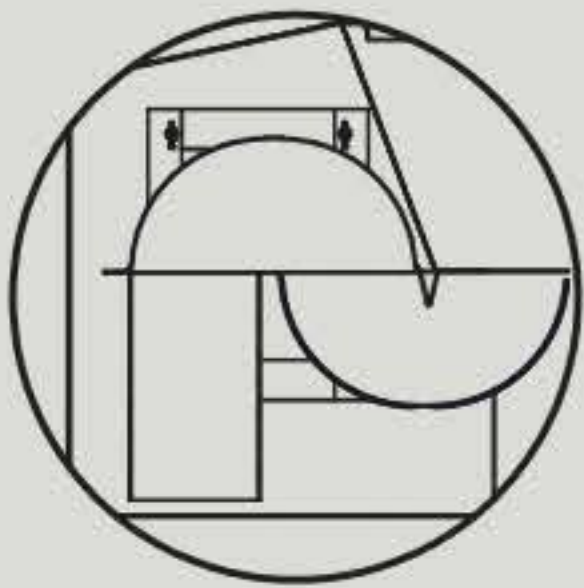
KOD / CODE: NRC-6035



PASLANMAZ ÇELİK KLOZET

Stainless Steel Toilet Closet

370x610x(340+400) mm (ExBxH)



NRC-6035-SXRL

S Çıkışı
Taharet Çubuksuz
Rezervuarlı
Klozet Kapaklı

S-Floor Out
Without Bidet Nozzle
With Reservoir
With Seat Cover

NRC-6035-SBRL

S Çıkışı
Taharet Çubuklu
Rezervuarlı
Klozet Kapaklı

S-Floor Out
With Bidet Nozzle
With Reservoir
With Seat Cover

NRC-6035-PBRL

P Çıkışı
Taharet Çubuklu
Rezervuarlı
Klozet Kapaklı

P-Wall Out
With Bidet Nozzle
With Reservoir
With Seat Cover

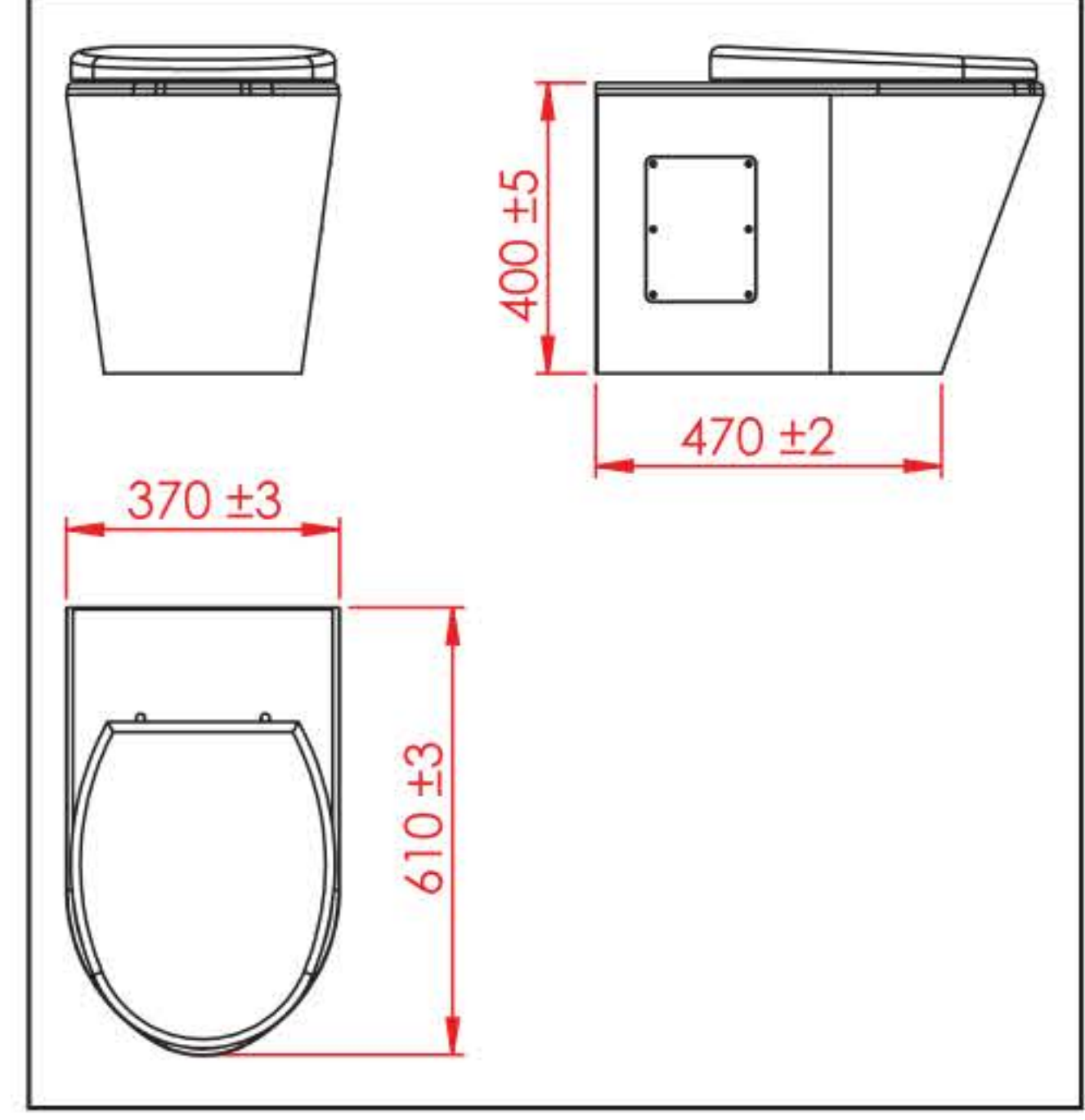
NRC-6035-PXRL

P Çıkışı
Taharet Çubuksuz
Rezervuarlı
Klozet Kapaklı

P-Wall Out
Without Bidet Nozzle
With Reservoir
With Seat Cover

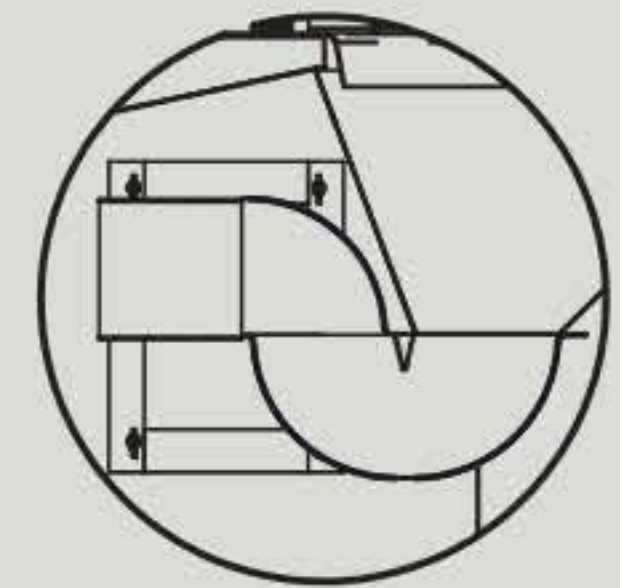
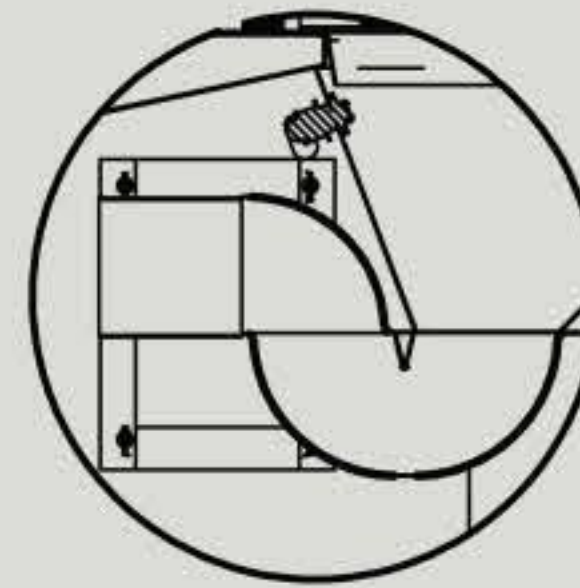
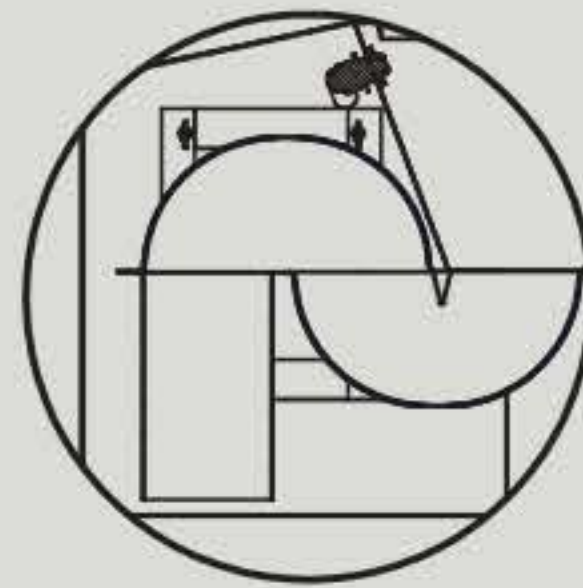
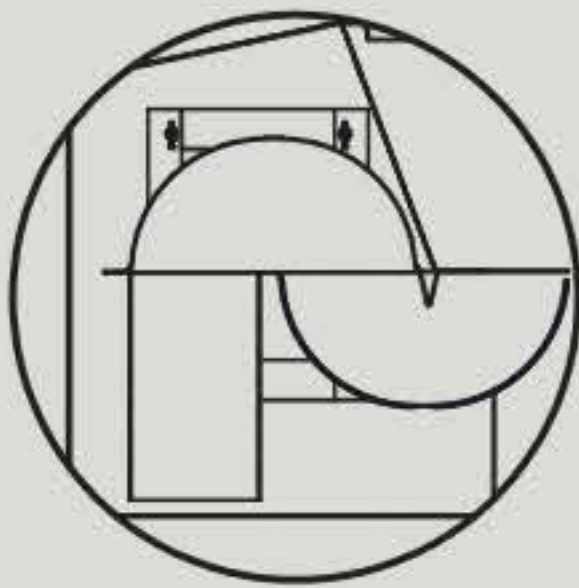


KOD / CODE: NRC-6035



PASLANMAZ ÇELİK KLOZET Stainless Steel Toilet Closet

370x610x400 mm (ExBxH)



NRC-6035-SXXL

S Çıkışlı
Taharet Çubuksuz
Rezervuarsız
Klozet Kapaklı

S-Floor Out
Without Bidet Nozzle
Without Reservoir
With Seat Cover

NRC-6035-SBXL

S Çıkışlı
Taharet Çubuklu
Rezervuarsız
Klozet Kapaklı

S-Floor Out
With Bidet Nozzle
Without Reservoir
With Seat Cover

NRC-6035-PBXL

P Çıkışlı
Taharet Çubuklu
Rezervuarsız
Klozet Kapaklı

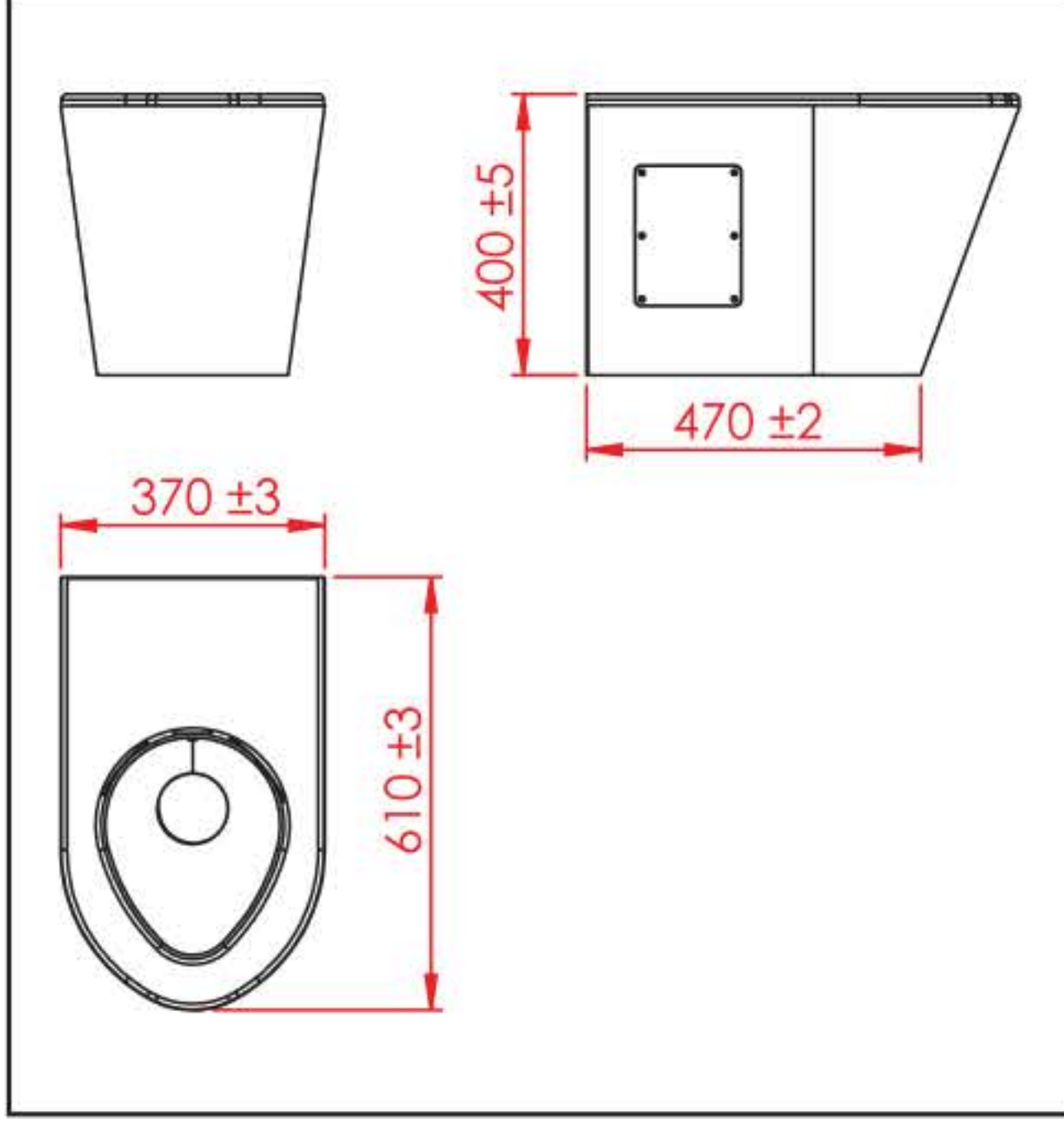
P-Wall Out
With Bidet Nozzle
Without Reservoir
With Seat Cover

NRC-6035-PXXL

P Çıkışlı
Taharet Çubuksuz
Rezervuarsız
Klozet Kapaklı

P-Wall Out
Without Bidet Nozzle
Without Reservoir
With Seat Cover

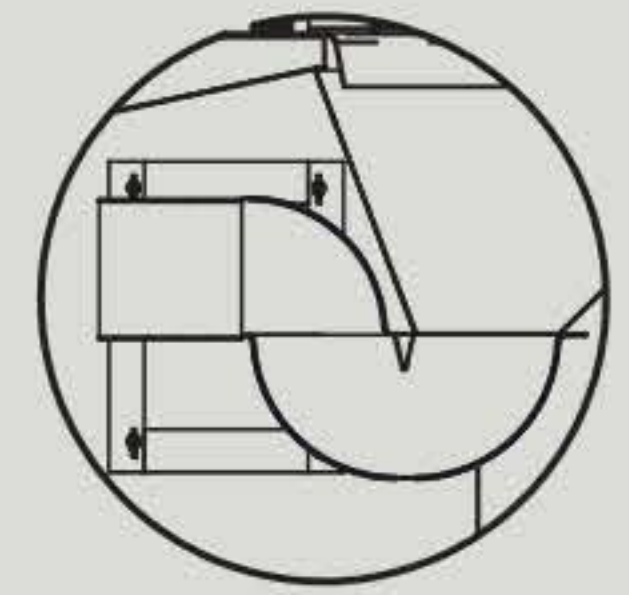
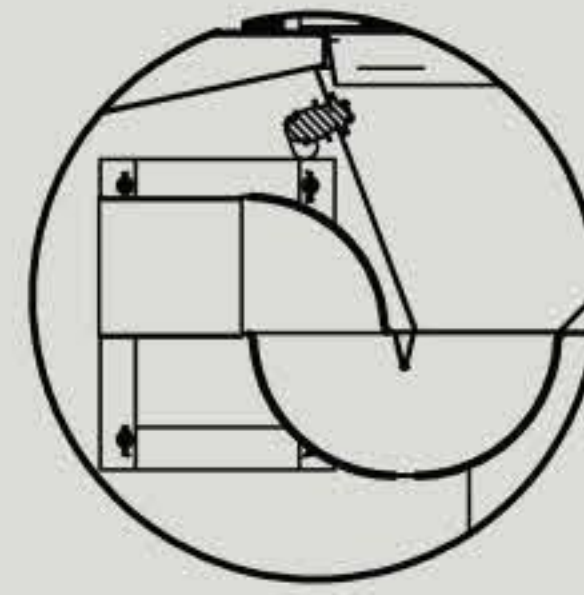
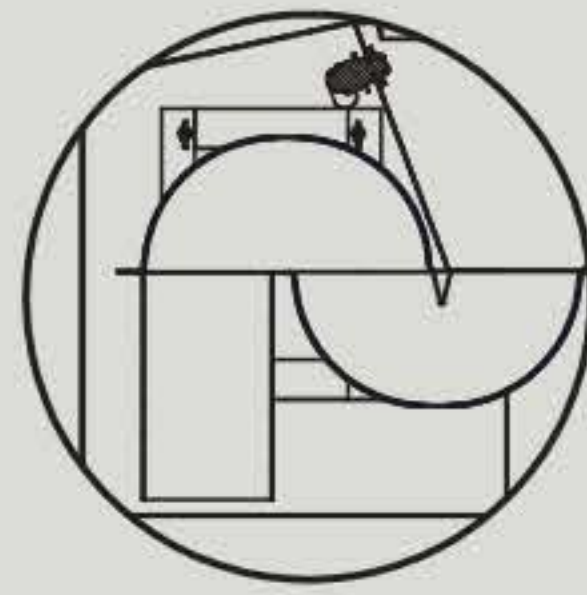
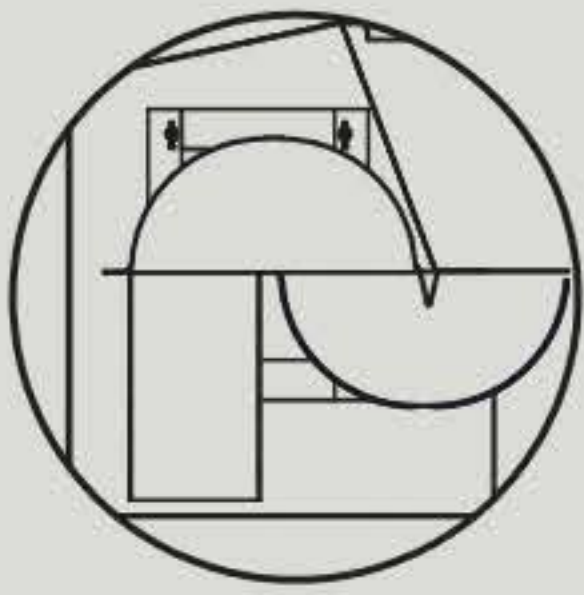
KOD / CODE: NRC-6035



PASLANMAZ ÇELİK KLOZET

Stainless Steel Toilet Closet

370x610x400 mm (ExBxH)



NRC-6035-SXXX

S Çıkışlı
Taharet Çubuksuz
Rezervuarsız
Klozet Kapaksız

S-Floor Out
Without Bidet Nozzle
Without Reservoir
Without Seat Cover

NRC-6035-SBXX

S Çıkışlı
Taharet Çubuklu
Rezervuarsız
Klozet Kapaksız

S-Floor Out
With Bidet Nozzle
Without Reservoir
Without Seat Cover

NRC-6035-PBXX

P Çıkışlı
Taharet Çubuklu
Rezervuarsız
Klozet Kapaksız

P-Wall Out
With Bidet Nozzle
Without Reservoir
Without Seat Cover

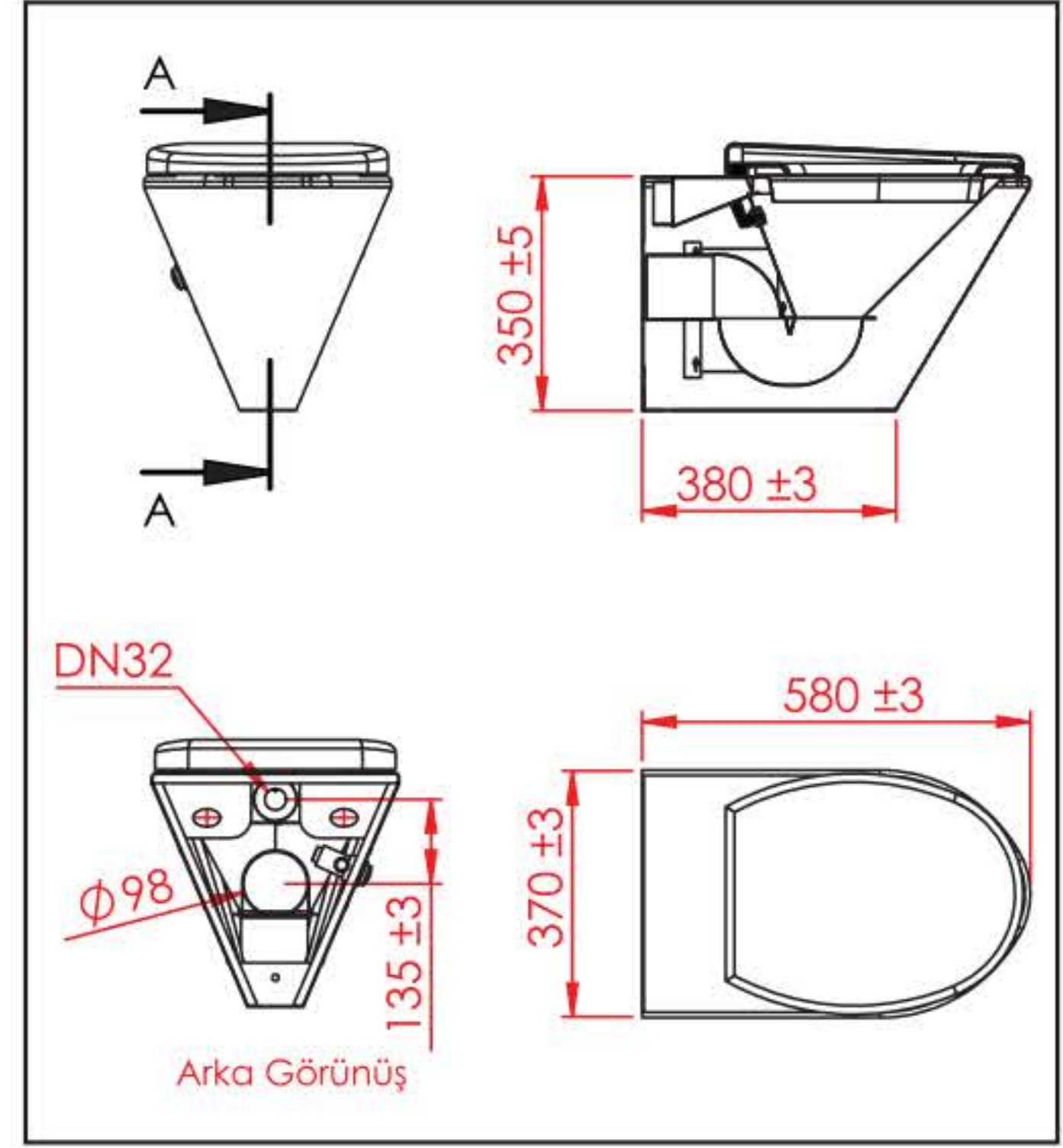
NRC-6035-PXXX

P Çıkışlı
Taharet Çubuksuz
Rezervuarsız
Klozet Kapaksız

P-Wall Out
Without Bidet Nozzle
Without Reservoir
Without Seat Cover



KOD / CODE: NRC-6036



PASLANMAZ ÇELİK ASMA KLOZET
*Stainless Steel Wall hung
Toilet Closet*

370x580x350 mm (ExBxH)

NRC-6036-PBLT

Taharet Çubuklu With Bidet Nozzle
Klozet Kapaklı With Seat Cover
Bas Butonlu With Push Button

NRC-6036-PBLX

Taharet Çubuklu With Bidet Nozzle
Klozet Kapaklı With Seat Cover
Bas Butonsuz Without Push Button

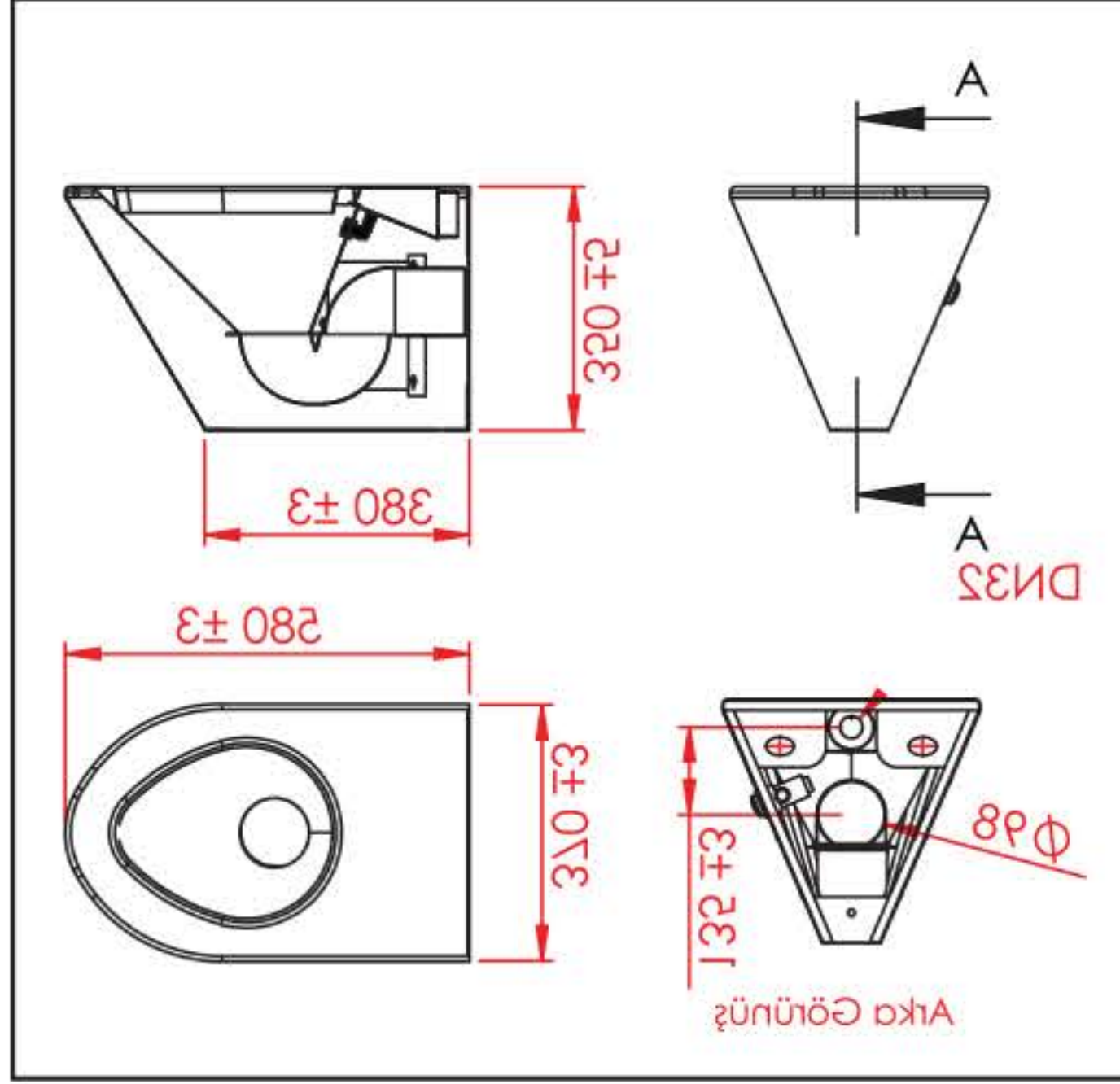
NRC-6036-PXLT

Taharet Çubuksuz Without Bidet Nozzle
Klozet Kapaklı With Seat Cover
Bas Butonlu With Push Button

NRC-6036-PXLX

Taharet Çubuksuz Without Bidet Nozzle
Klozet Kapaklı With Seat Cover
Bas Butonsuz Without Push Button

KOD / CODE: NRC-6036



PASLANMAZ ÇELİK ASMA KLOZET
*Stainless Steel Wall hung
Toilet Closet*

370x580x350 mm (ExBxH)

NRC-6036-PBXT

Taharet Çubuklu With Bidet Nozzle
Klozet Kapaksız Without Seat Cover
Bas Butonlu With Push Button

NRC-6036-PBXX

Taharet Çubuklu With Bidet Nozzle
Klozet Kapaksız Without Seat Cover
Bas Butonsuz Without Push Button

NRC-6036-PXXT

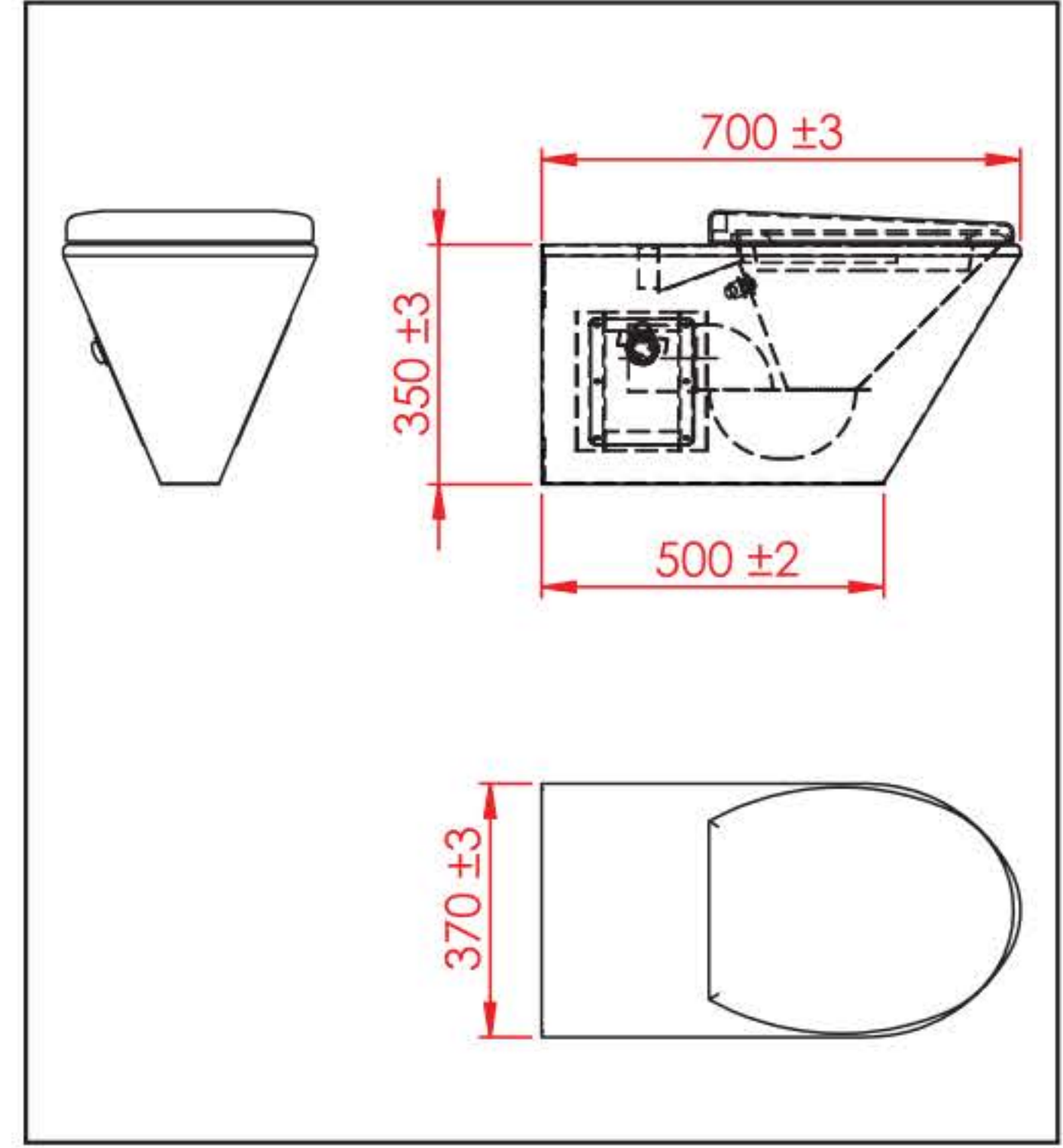
Taharet Çubuksuz Without Bidet Nozzle
Klozet Kapaksız Without Seat Cover
Bas Butonlu With Push Button

NRC-6036-PXXX

Taharet Çubuksuz Without Bidet Nozzle
Klozet Kapaksız Without Seat Cover
Bas Butonsuz Without Push Button



KOD / CODE: NRC-6037



**PASLANMAZ ÇELİK ENGELLİ
ASMA KLOZET**
*Stainless Steel Handicapped
Wall Hung Toilet Bowl Closet*

370x700x350 mm (ExBxH)

NRC-6037-PBLT

Taharet Çubuklu With Bidet Nozzle
Klozet Kapaklı With Seat Cover
Bas Butonlu With Push Button

NRC-6037-PBLX

Taharet Çubuklu With Bidet Nozzle
Klozet Kapaklı With Seat Cover
Bas Butonsuz Without Push Button

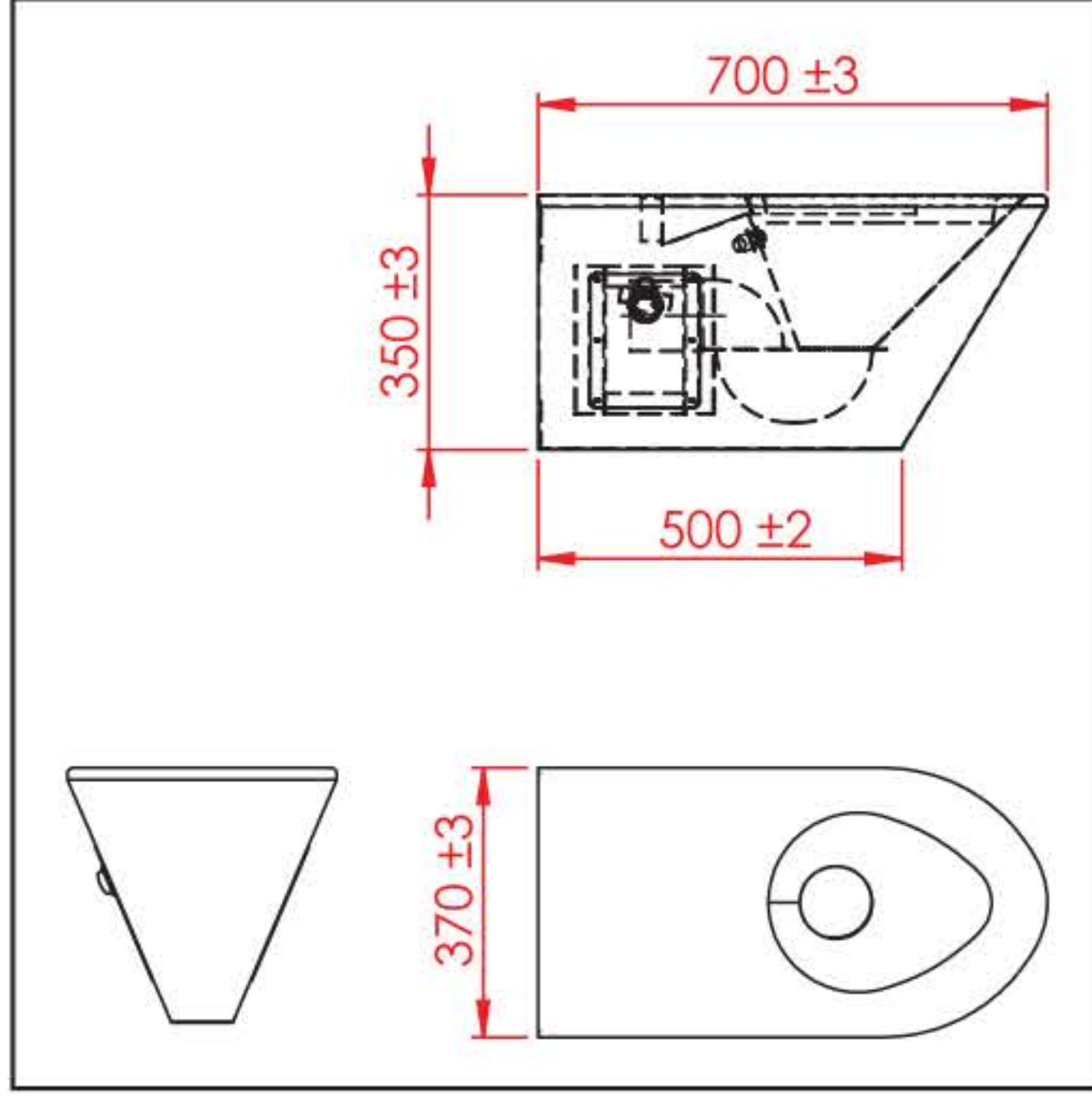
NRC-6037-PXLT

Taharet Çubuksuz Without Bidet Nozzle
Klozet Kapaklı With Seat Cover
Bas Butonlu With Push Button

NRC-6037-PXLX

Taharet Çubuksuz Without Bidet Nozzle
Klozet Kapaklı With Seat Cover
Bas Butonsuz Without Push Button

KOD / CODE: NRC-6037



**PASLANMAZ ÇELİK ENGELLİ
ASMA KLOZET**
*Stainless Steel Handicapped
Wall Hung Toilet Bowl Closet*

370x700x350 mm (ExBxH)

NRC-6037-PBXT

Taharet Çubuklu With Bidet Nozzle
Klozet Kapaksız Without Seat Cover
Bas Butonlu With Push Button

NRC-6037-PBXX

Taharet Çubuklu With Bidet Nozzle
Klozet Kapaksız Without Seat Cover
Bas Butonsuz Without Push Button

NRC-6037-PXXT

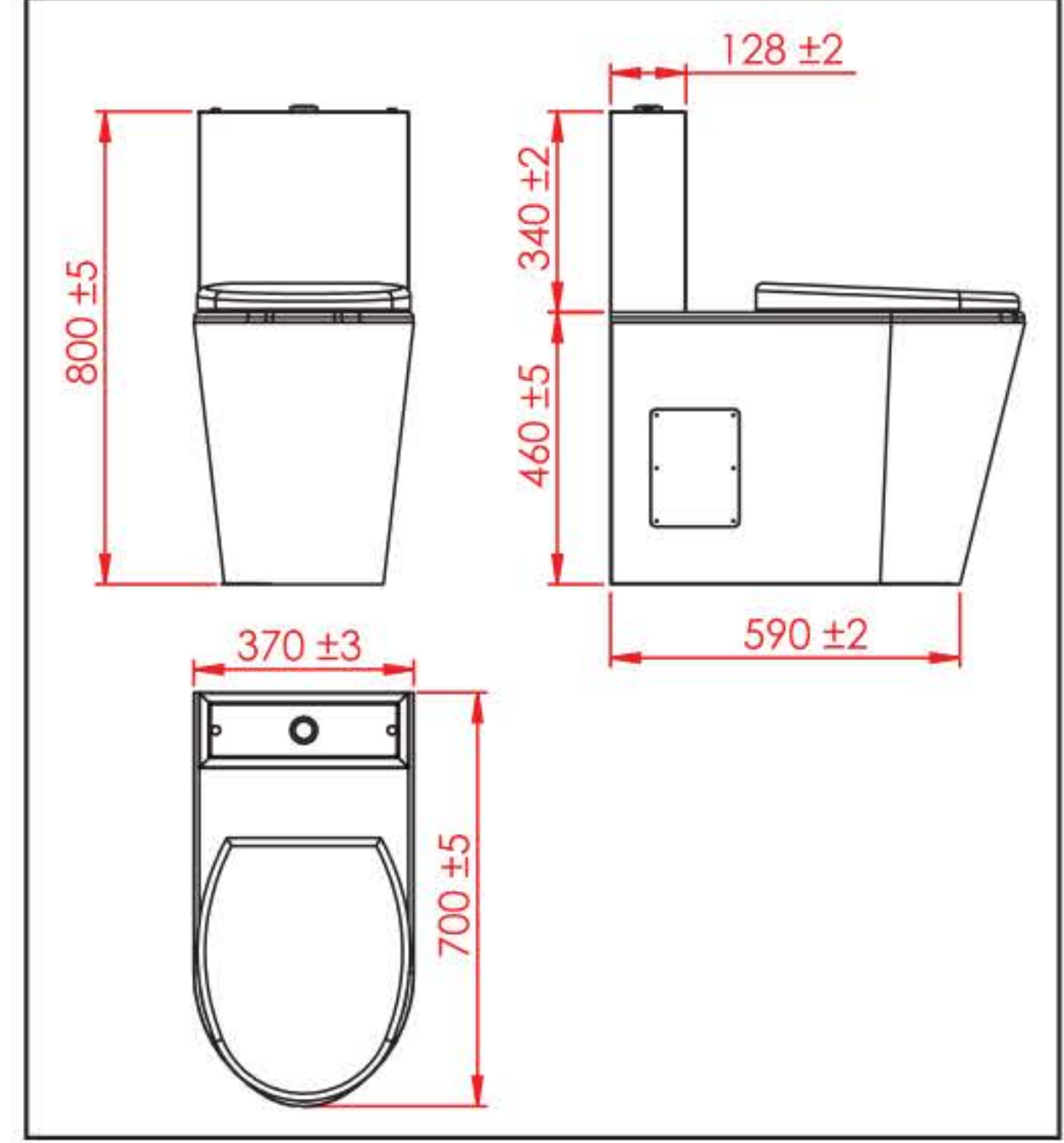
Taharet Çubuksuz Without Bidet Nozzle
Klozet Kapaksız Without Seat Cover
Bas Butonlu With Push Button

NRC-6037-PXXX

Taharet Çubuksuz Without Bidet Nozzle
Klozet Kapaksız Without Seat Cover
Bas Butonsuz Without Push Button

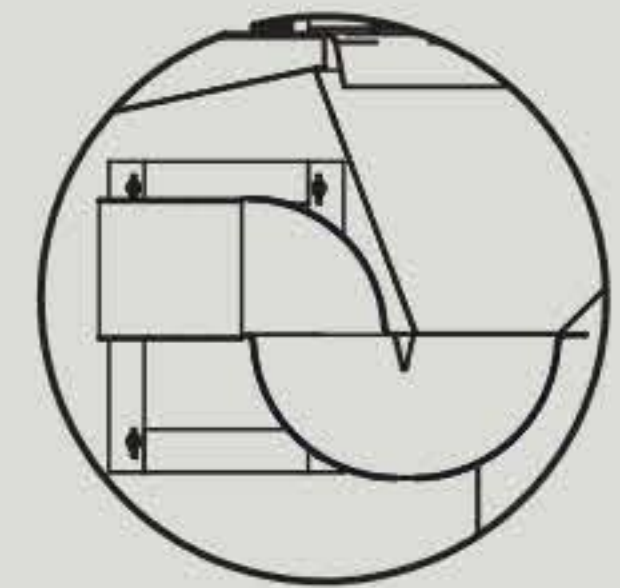
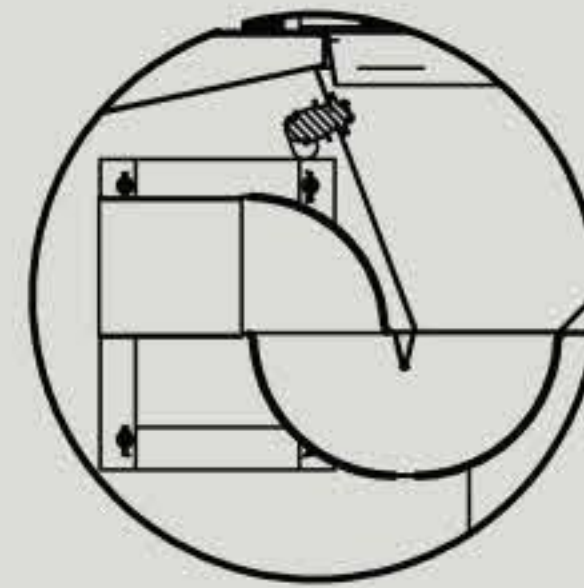
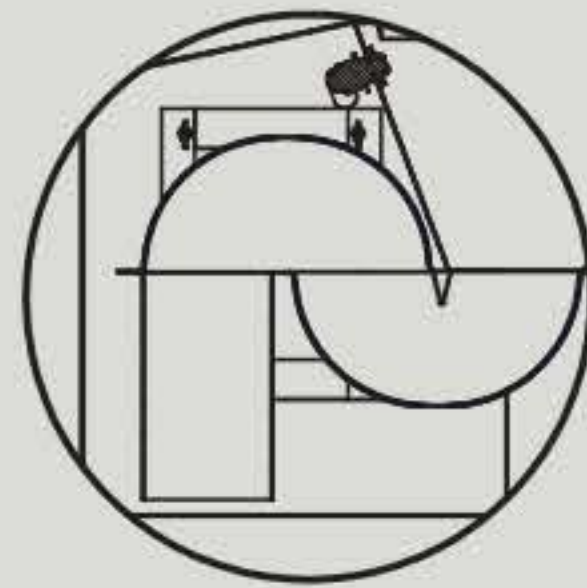
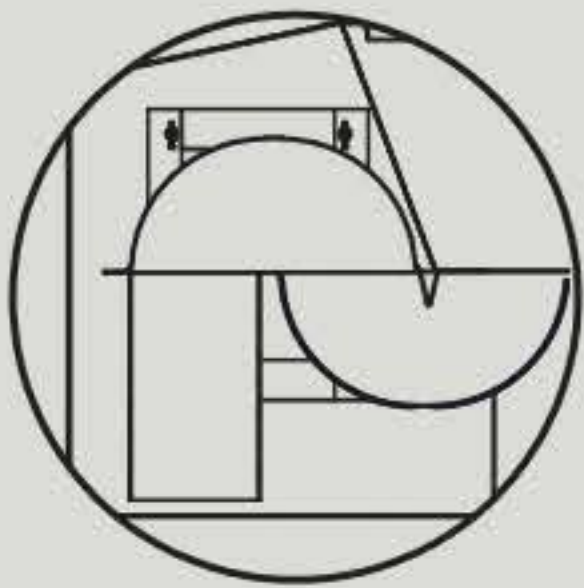


KOD / CODE: **NRC-6038**



PASLANMAZ ÇELİK ENGELLİ KLOZET
Stainless Steel Handicapped Toilet Closet

370x700x(340+460) mm (ExBxH)



NRC-6038-SXRL

S Çıkışlı
Taharet Çubuksuz
Rezervuarlı
Klozet Kapaklı

S-Floor Out
Without Bidet Nozzle
With Reservoir
With Seat Cover

NRC-6038-SBRL

S Çıkışlı
Taharet Çubuklu
Rezervuarlı
Klozet Kapaklı

S-Floor Out
With Bidet Nozzle
With Reservoir
With Seat Cover

NRC-6038-PBRL

P Çıkışlı
Taharet Çubuklu
Rezervuarlı
Klozet Kapaklı

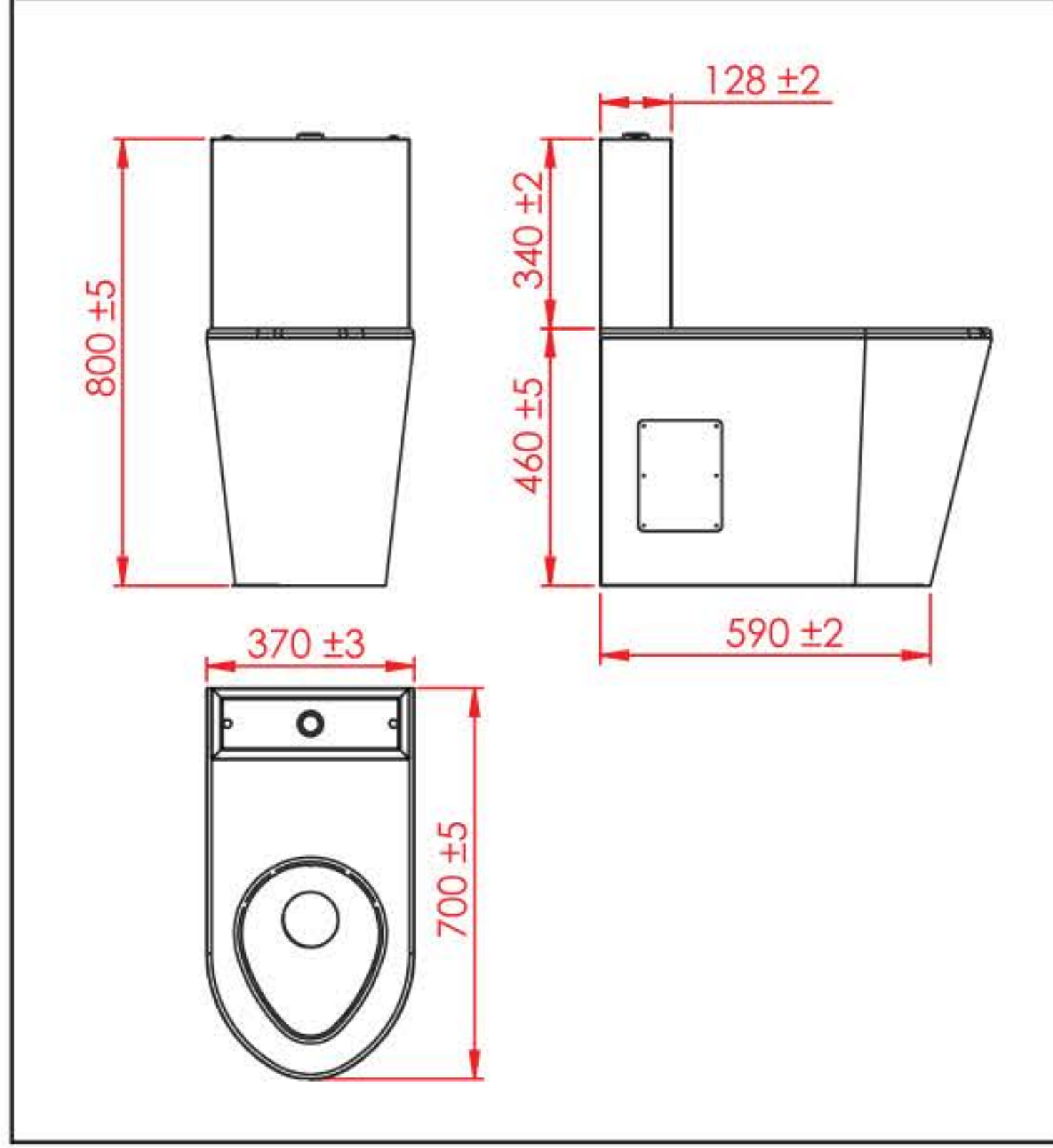
P-Wall Out
With Bidet Nozzle
With Reservoir
With Seat Cover

NRC-6038-PXRL

P Çıkışlı
Taharet Çubuksuz
Rezervuarlı
Klozet Kapaklı

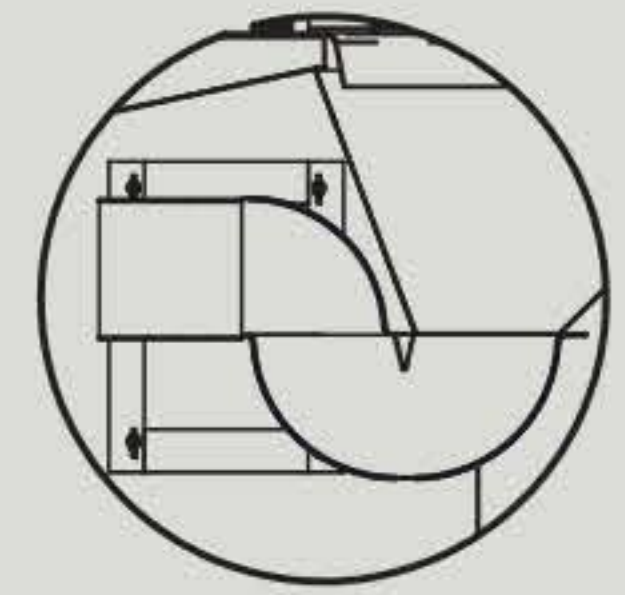
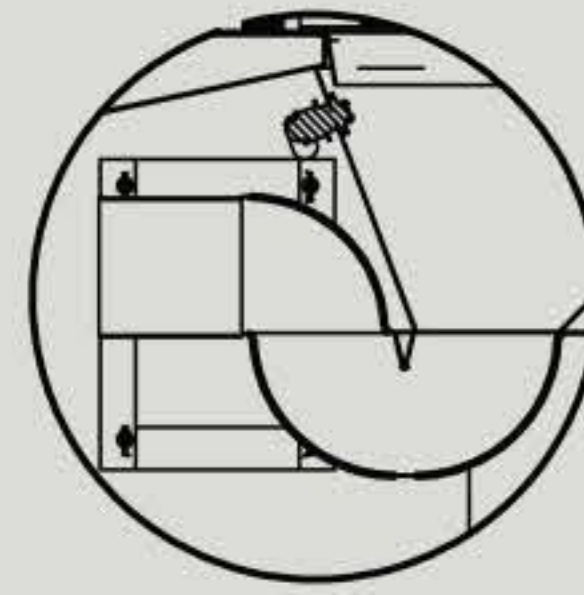
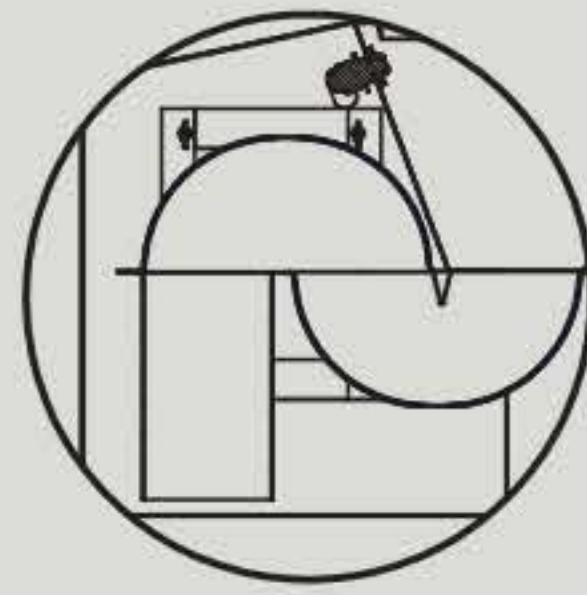
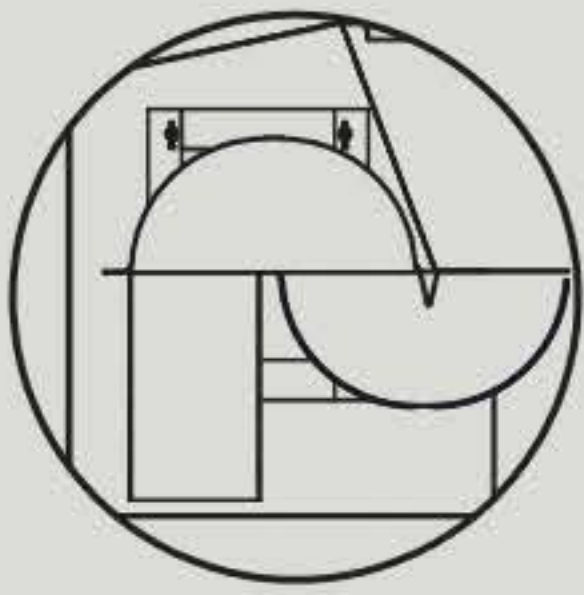
P-Wall Out
Without Bidet Nozzle
With Reservoir
With Seat Cover

KOD / CODE: NRC-6038



PASLANMAZ ÇELİK ENGELLİ KLOZET
Stainless Steel Handicapped Toilet Closet

370x700x(340+460) mm (ExBxH)



NRC-6038-SXRX

S Çıkışı
Taharet Çubuksuz
Rezervuarlı
Klozet Kapaksız

S-Floor Out
Without Bidet Nozzle
With Reservoir
Without Seat Cover

NRC-6038-SBRX

S Çıkışı
Taharet Çubuklu
Rezervuarlı
Klozet Kapaksız

S-Floor Out
With Bidet Nozzle
With Reservoir
Without Seat Cover

NRC-6038-PBRX

P Çıkışı
Taharet Çubuklu
Rezervuarlı
Klozet Kapaksız

P-Wall Out
With Bidet Nozzle
With Reservoir
Without Seat Cover

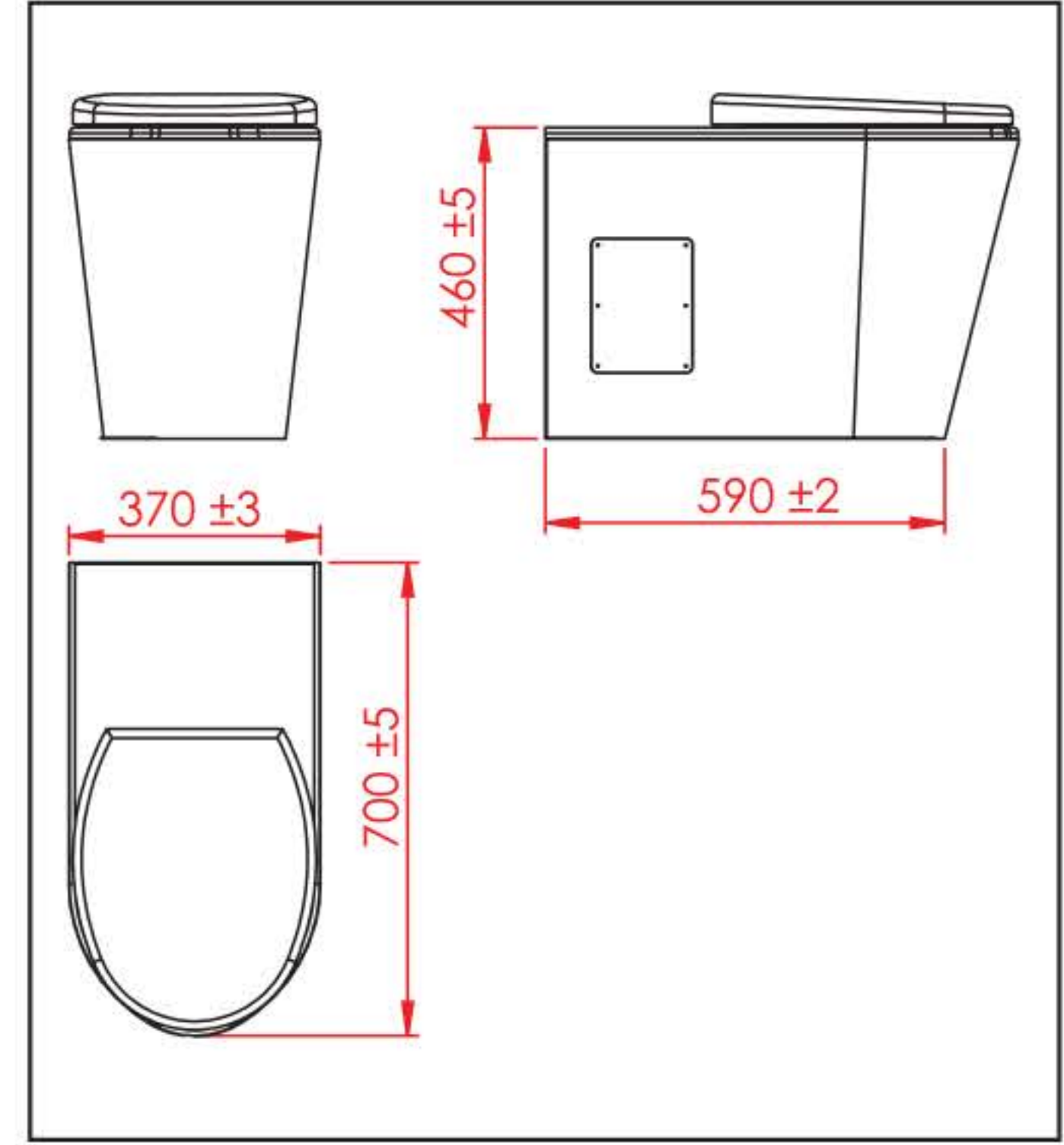
NRC-6038-PXRX

P Çıkışı
Taharet Çubuksuz
Rezervuarlı
Klozet Kapaksız

P-Wall Out
Without Bidet Nozzle
With Reservoir
Without Seat Cover

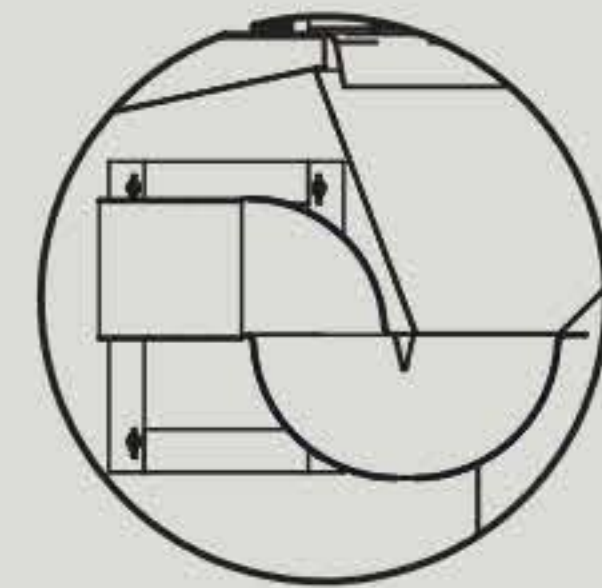
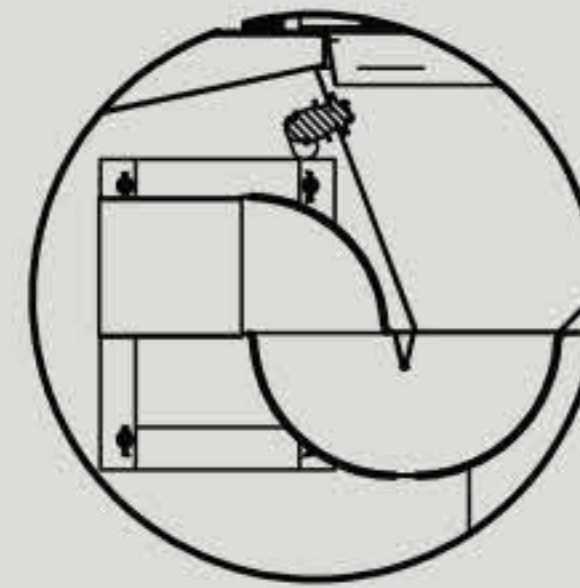
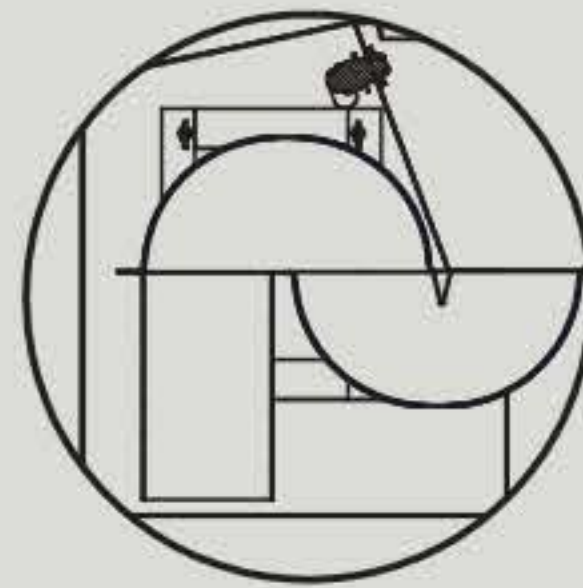
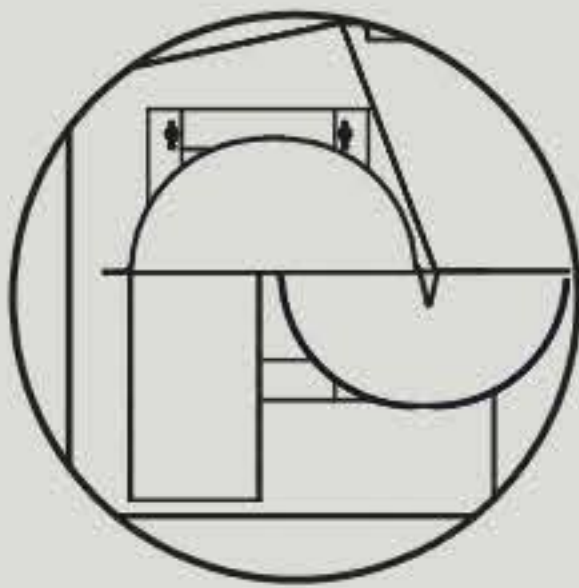


KOD / CODE: **NRC-6038**



PASLANMAZ ÇELİK ENGELLİ KLOZET
Stainless Steel Handicapped Toilet Closet

370x700x460 mm (ExBxH)



NRC-6038-SXXL

S Çıkışlı
Taharet Çubuksuz
Rezervuarsız
Klozet Kapaklı

S-Floor Out
Without Bidet Nozzle
Without Reservoir
With Seat Cover

NRC-6038-SBXL

S Çıkışlı
Taharet Çubuklu
Rezervuarsız
Klozet Kapaklı

S-Floor Out
With Bidet Nozzle
Without Reservoir
With Seat Cover

NRC-6038-PBXL

P Çıkışlı
Taharet Çubuklu
Rezervuarsız
Klozet Kapaklı

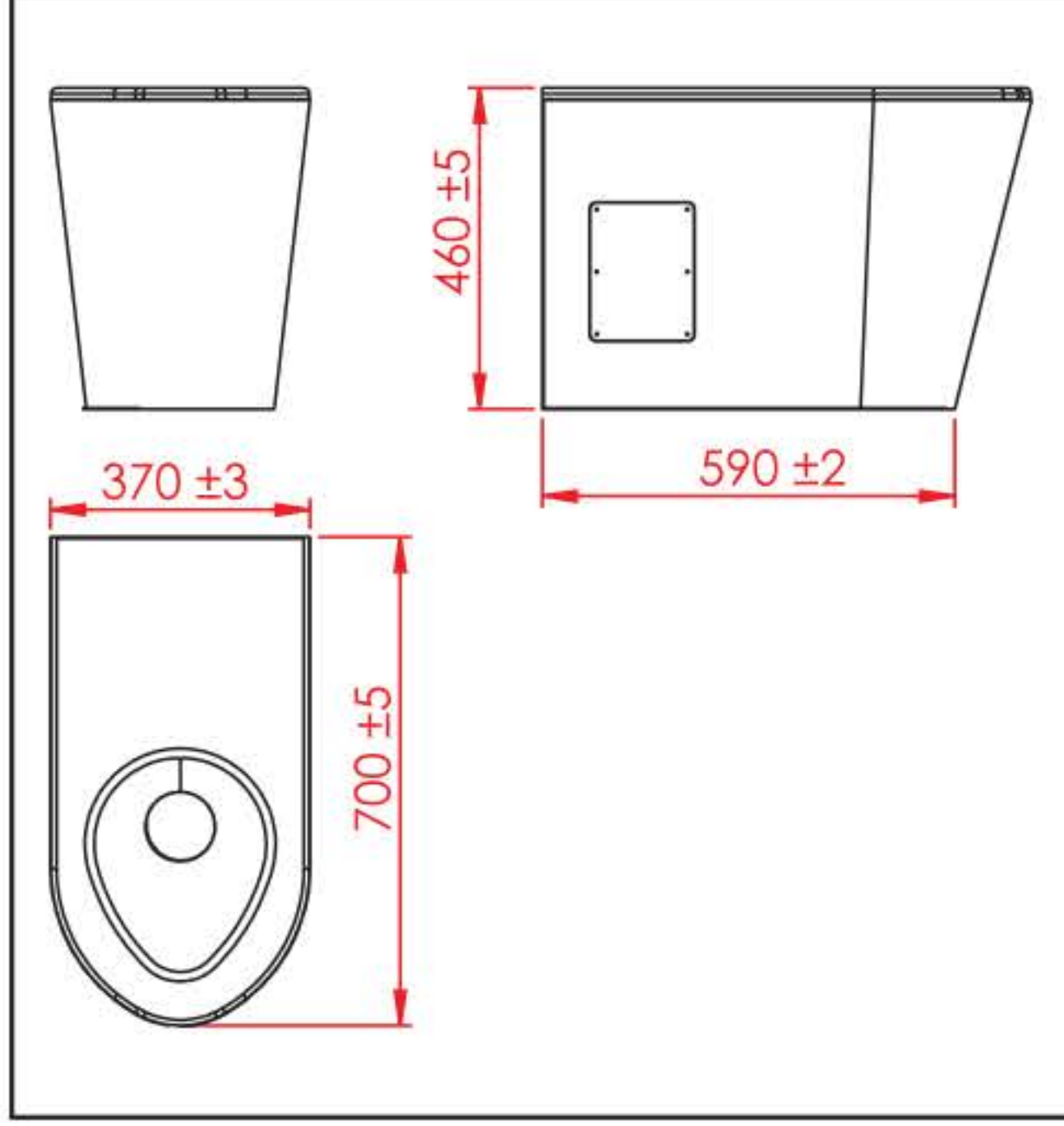
P-Wall Out
With Bidet Nozzle
Without Reservoir
With Seat Cover

NRC-6038-PXXL

P Çıkışlı
Taharet Çubuksuz
Rezervuarsız
Klozet Kapaklı

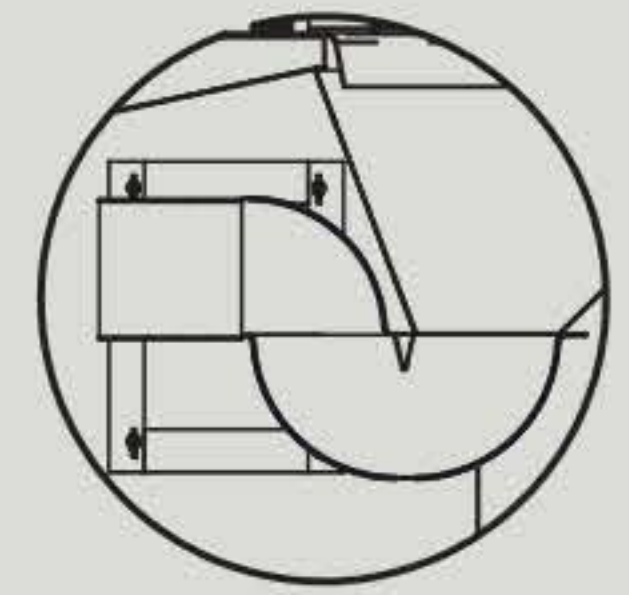
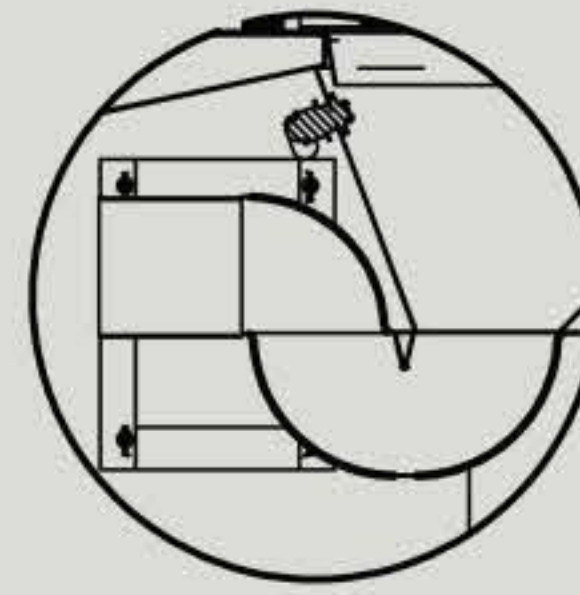
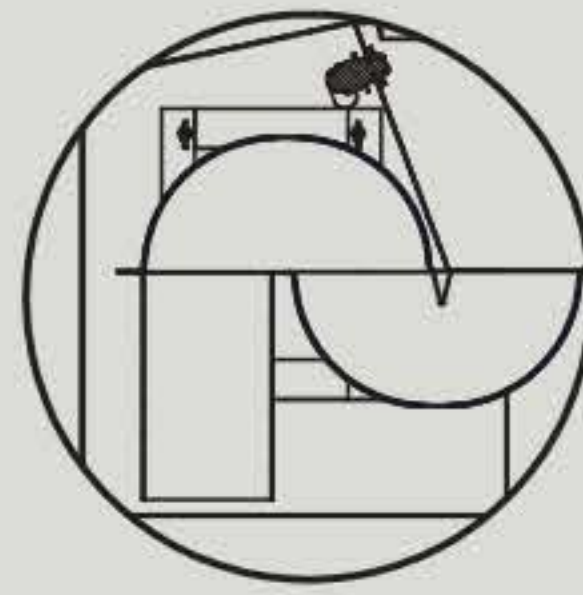
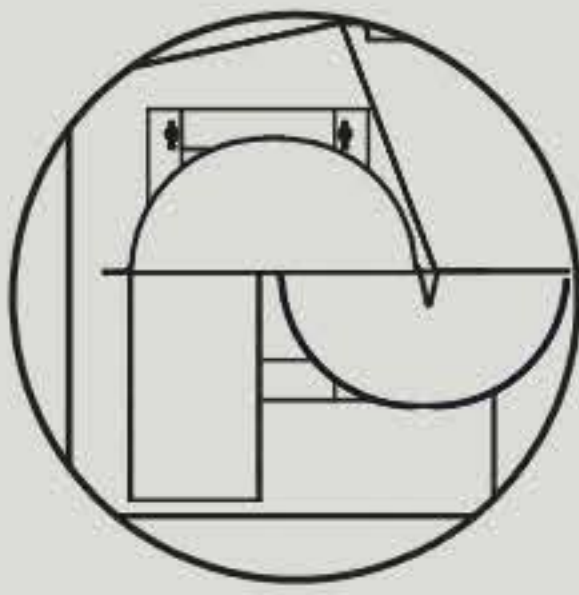
P-Wall Out
Without Bidet Nozzle
Without Reservoir
With Seat Cover

KOD / CODE: NRC-6038



PASLANMAZ ÇELİK ENGELLİ KLOZET
Stainless Steel Handicapped Toilet Closet

370x700x460 mm (ExBxH)



NRC-6038-SXXX

S Çıkışlı
Taharet Çubuksuz
Rezervuarsız
Klozet Kapaksız

S-Floor Out
Without Bidet Nozzle
Without Reservoir
Without Seat Cover

NRC-6038-SBXX

S Çıkışlı
Taharet Çubuklu
Rezervuarsız
Klozet Kapaksız

S-Floor Out
With Bidet Nozzle
Without Reservoir
Without Seat Cover

NRC-6038-PBXX

P Çıkışlı
Taharet Çubuklu
Rezervuarsız
Klozet Kapaksız

P-Wall Out
With Bidet Nozzle
Without Reservoir
Without Seat Cover

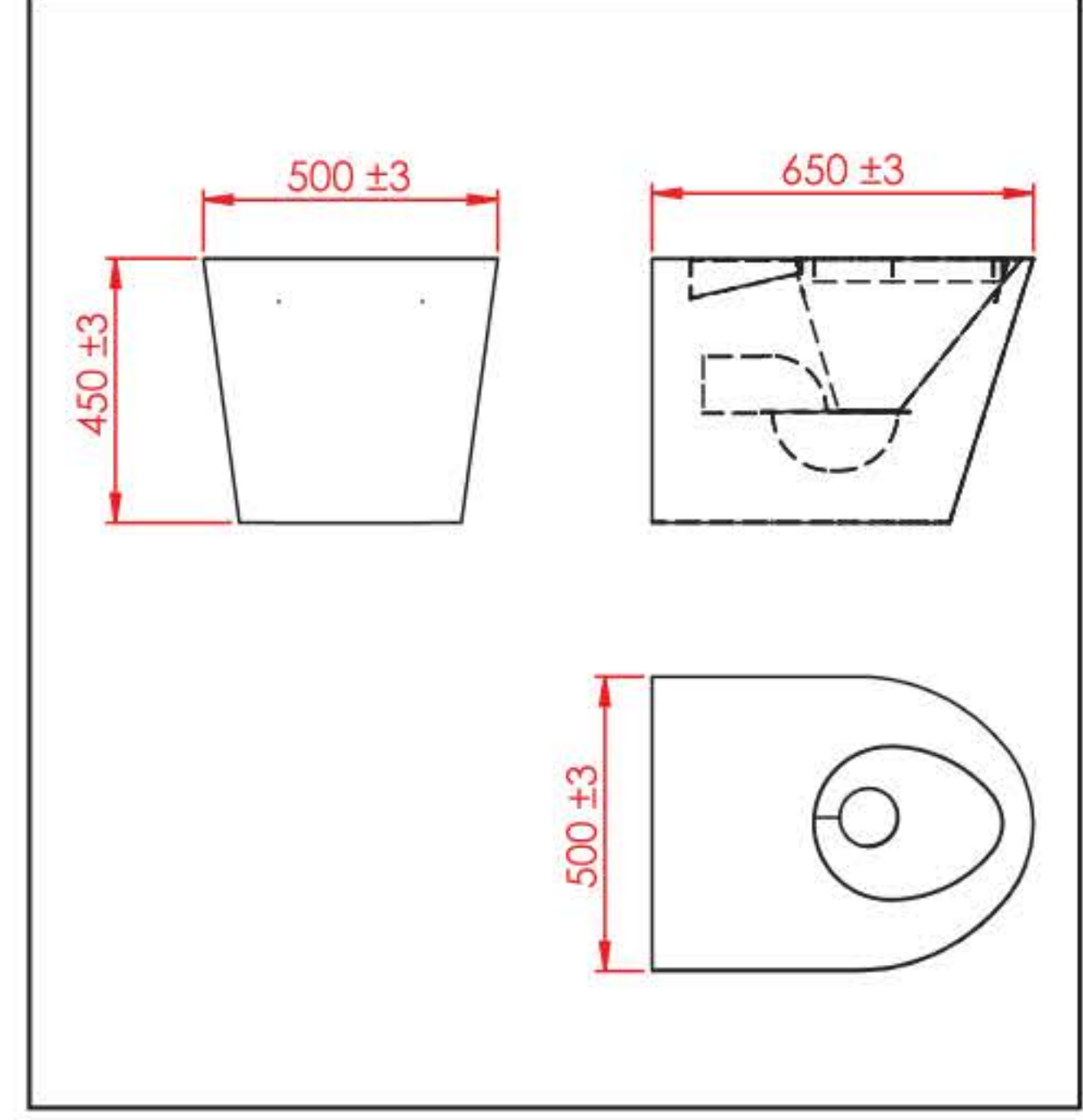
NRC-6038-PXXX

P Çıkışlı
Taharet Çubuksuz
Rezervuarsız
Klozet Kapaksız

P-Wall Out
Without Bidet Nozzle
Without Reservoir
Without Seat Cover



KOD / CODE: NRC-6050



ÖZELLİKLER / FEATURES

500x650x450 mm (ExBxH)

OPSİYONEL

P: Duvara Çıkış

S: Yere Çıkış

B: Taharet Çubuğu

OPTIONAL

P: Wall Out

S: Floor Out

B: Bidet Nozzle

Yere Bağlantı

Duvara veya Yere Çıkış

Floor Connection

Wall or Floor Outlet

PASLANMAZ ÇELİK BARIATRIC KLOZET

Stainless Steel Bariatric Toilet Closet



NRM-6036-GR26

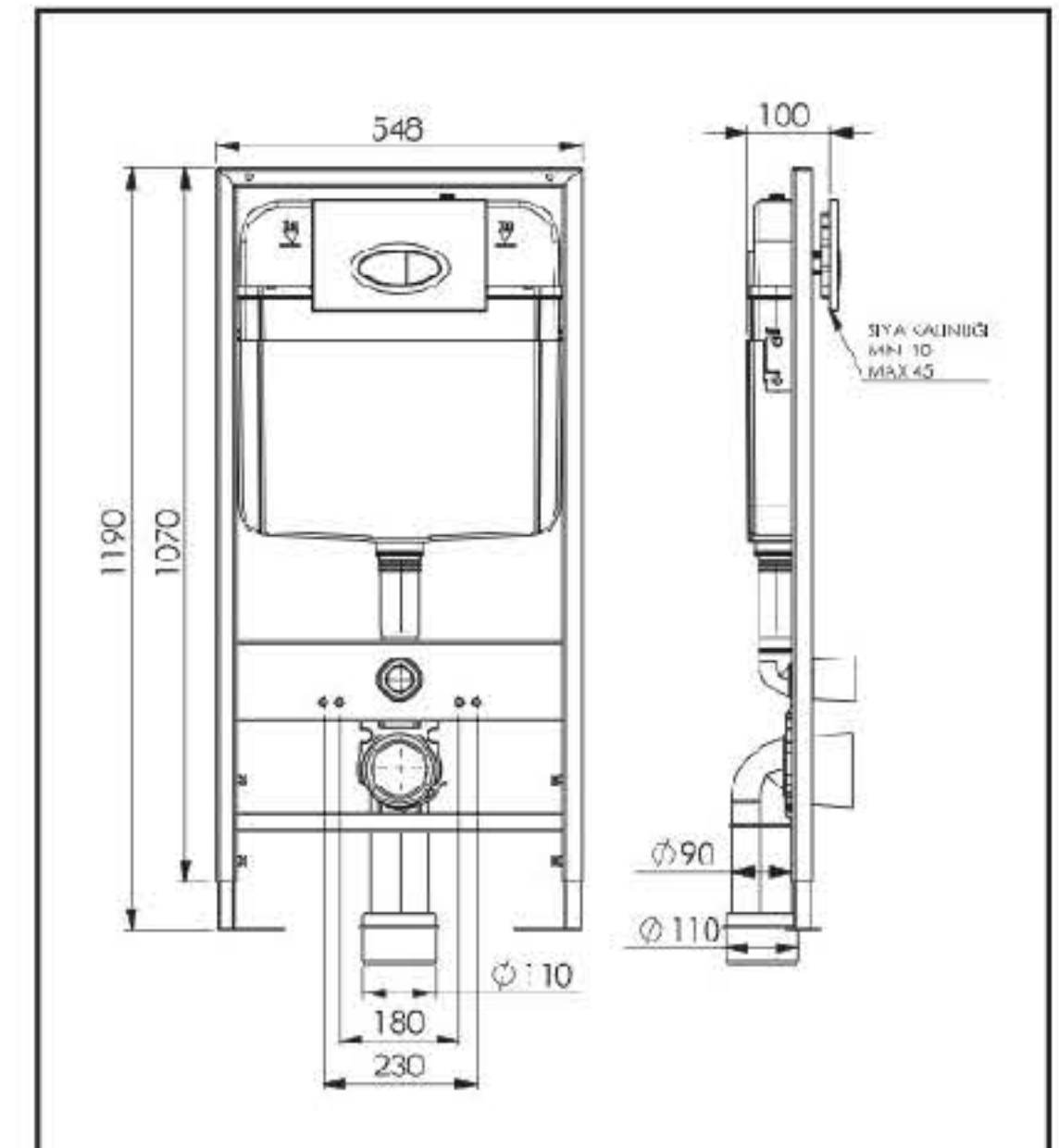
GÖMME REZERVUAR / BUILT IN RESERVOIR

548x1190x100 mm (ExBxH)



ÖZELLİKLER / FEATURES

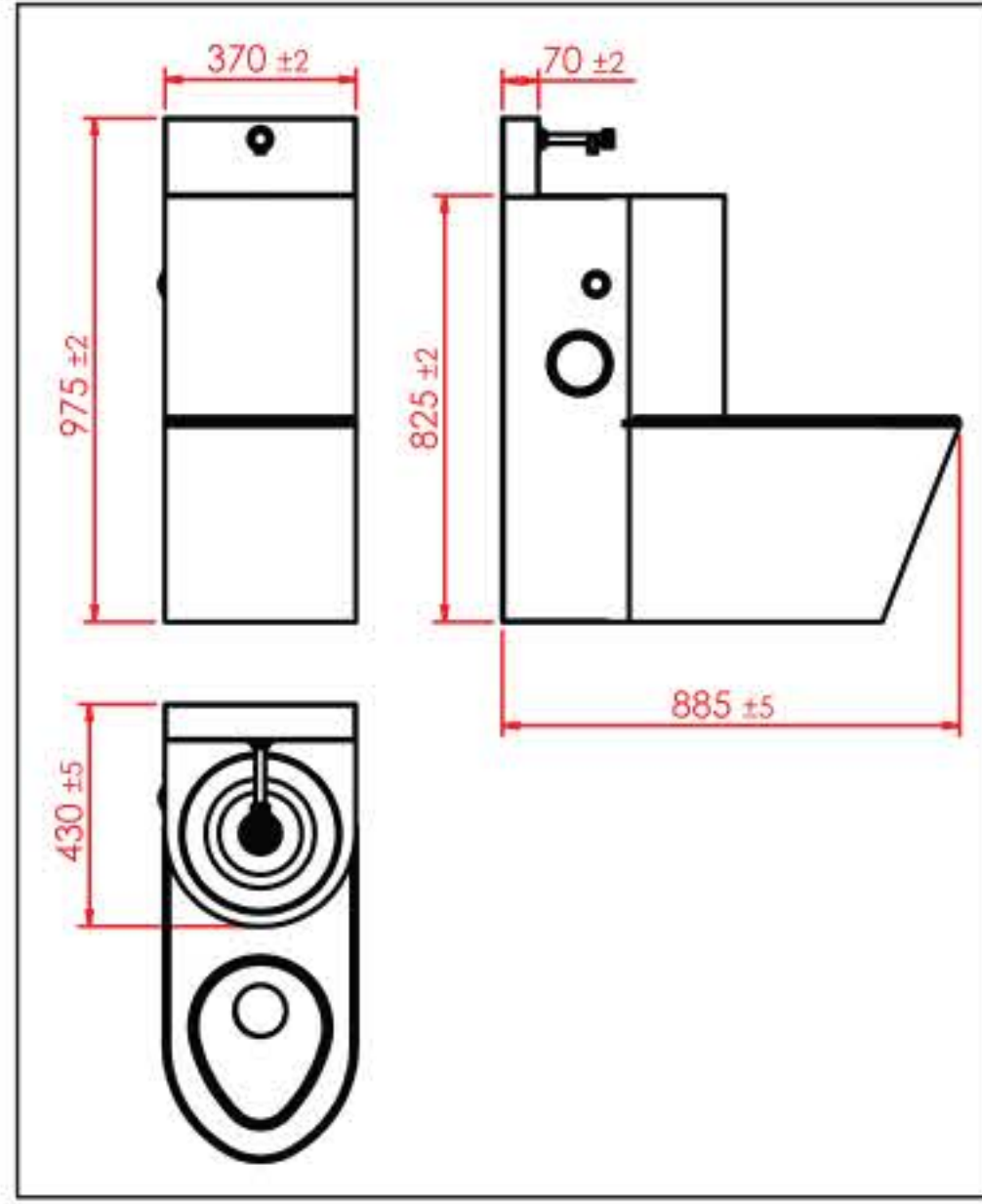
- Asma Klozetler için Gömme Rezervuar
Built in Reservoir for Hanging Closet
- 2'li Sistem Boyalı Mat Kumanda Seti Dahil
Dual System with Mat Painted Control Panel
- Foteselli Rezervuar Asma Klozet ve Tuvaletler için Gömme Rezervuar
Built in Reservoir for Hanging Closet with Photocell



ÖZELLİKLER / FEATURES

Opsiyonel / Optional

Yere Bağlantı	Ground Connection
Yere Çıkışı (S Çıkışı)	S-Floor Out
Duvara Çıkışı	P-Wall Out
Taharet Çubuklu	With Bidet Nozzle
Klozet Kapaklı	With Toilet Seat
Rezervuar	Reservoir
Bas Butonlu	Push Button
Zaman Ayarlı Musluk	Timer Faucet
Fotoselli Musluk	Photocell Faucet
Mikserli	With Mixer
Tuvalet Kağıtlığı	Toilet Paper Holder



KOD / CODE: **NRP-5000**



PASLANMAZ ÇELİK KOMBİNASYON / STAINLESS STEEL COMBINATION
370x885x975 mm (ExBxH)



KOD / CODE: **NRE-5001**

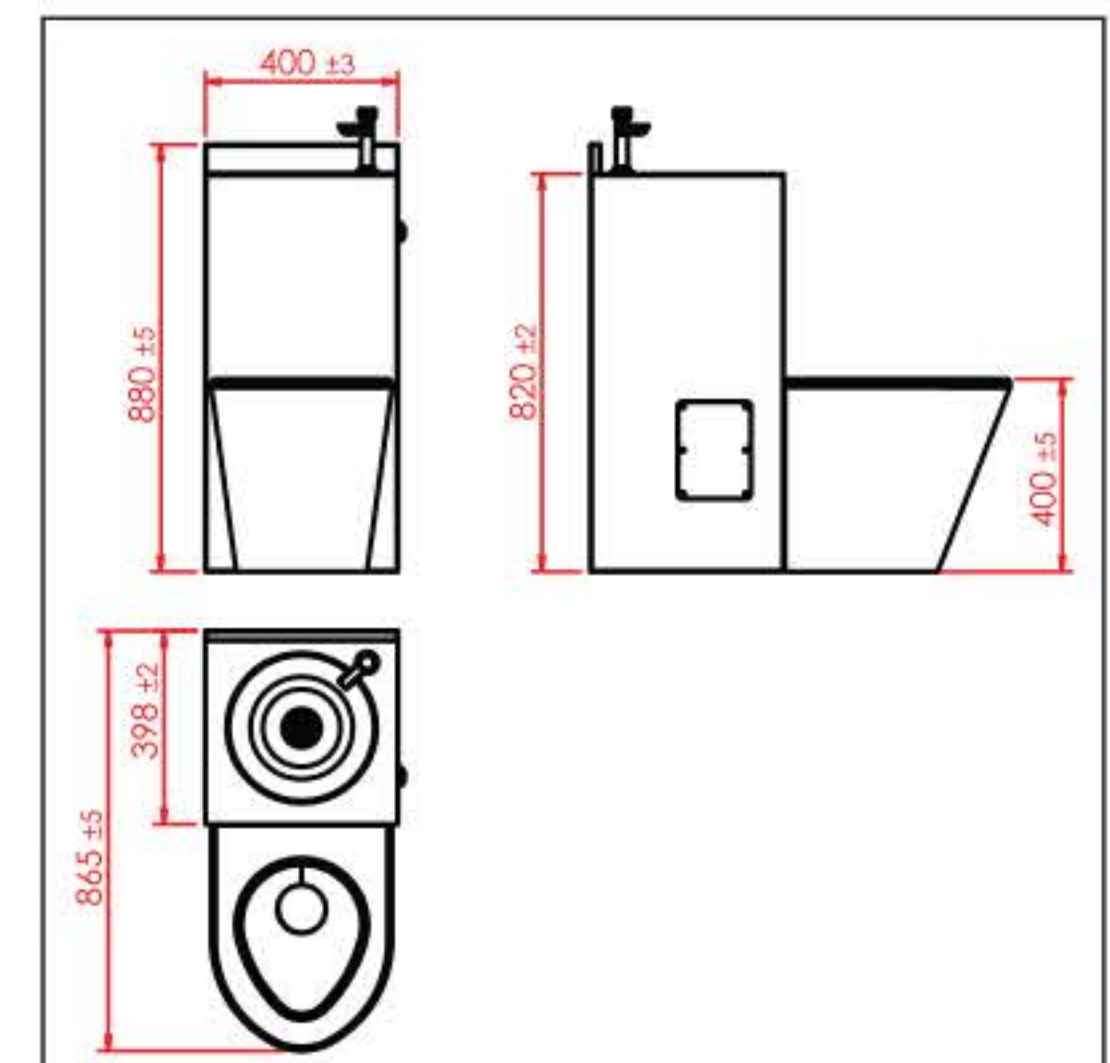
PASLANMAZ ÇELİK KOMBİNASYON / STAINLESS STEEL COMBINATION
400x865x880 mm (ExBxH)



ÖZELLİKLER / FEATURES

Opsiyonel / Optional

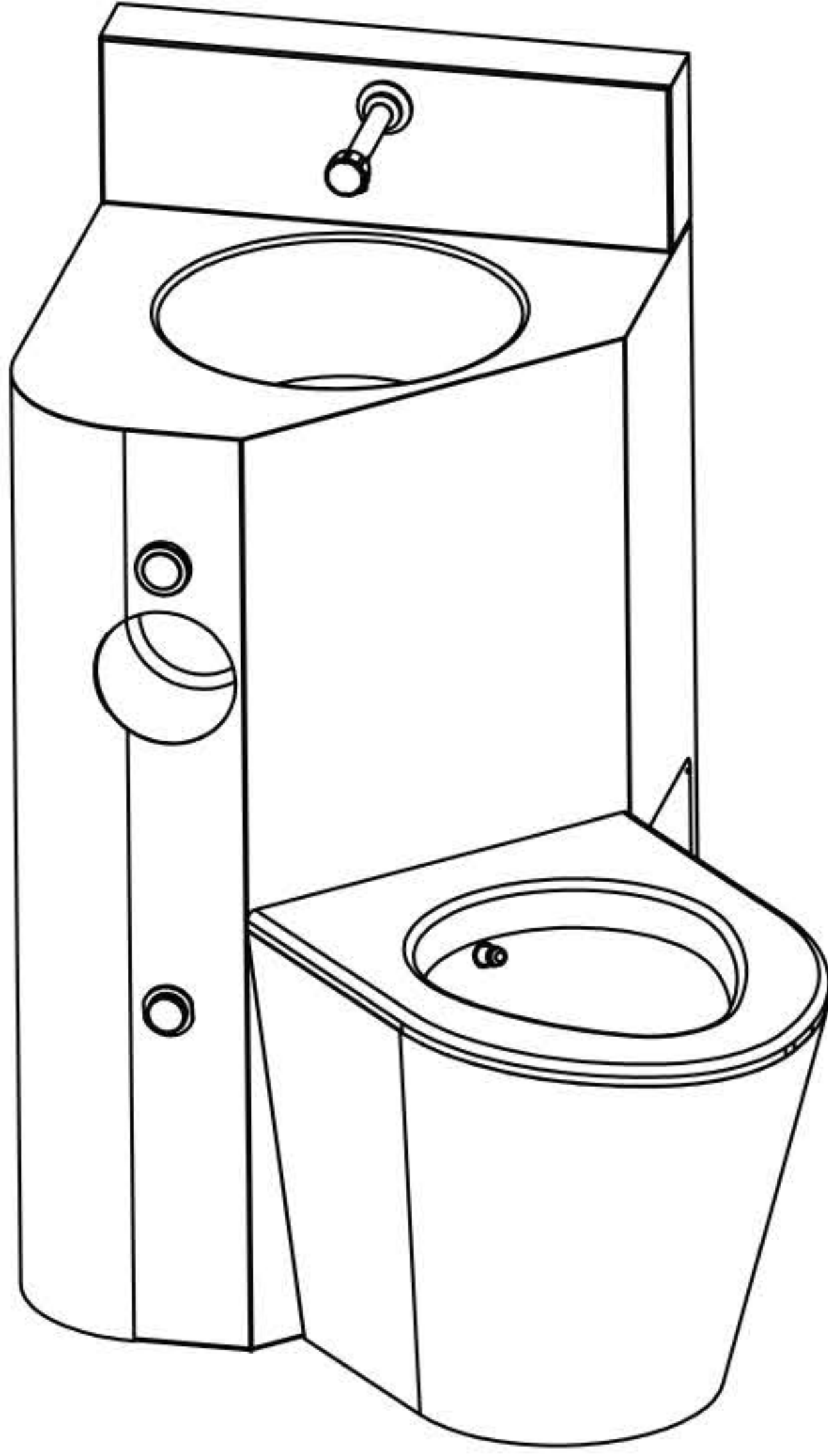
Yere Bağlantı	Ground Connection
Yere Çıkışı (S Çıkışı)	S-Floor Out
Duvara Çıkışı	P-Wall Out
Taharet Çubuklu	With Bidet Nozzle
Klozet Kapaklı	With Toilet Seat
Rezervuar	Reservoir
Bas Butonlu	Push Button
Zaman Ayarlı Musluk	Timer Faucet
Fotoselli Musluk	Photocell Faucet
Mikserli	With Mixer
Tuvalet Kağıtlığı	Toilet Paper Holder





KOD / CODE: NRE-502R

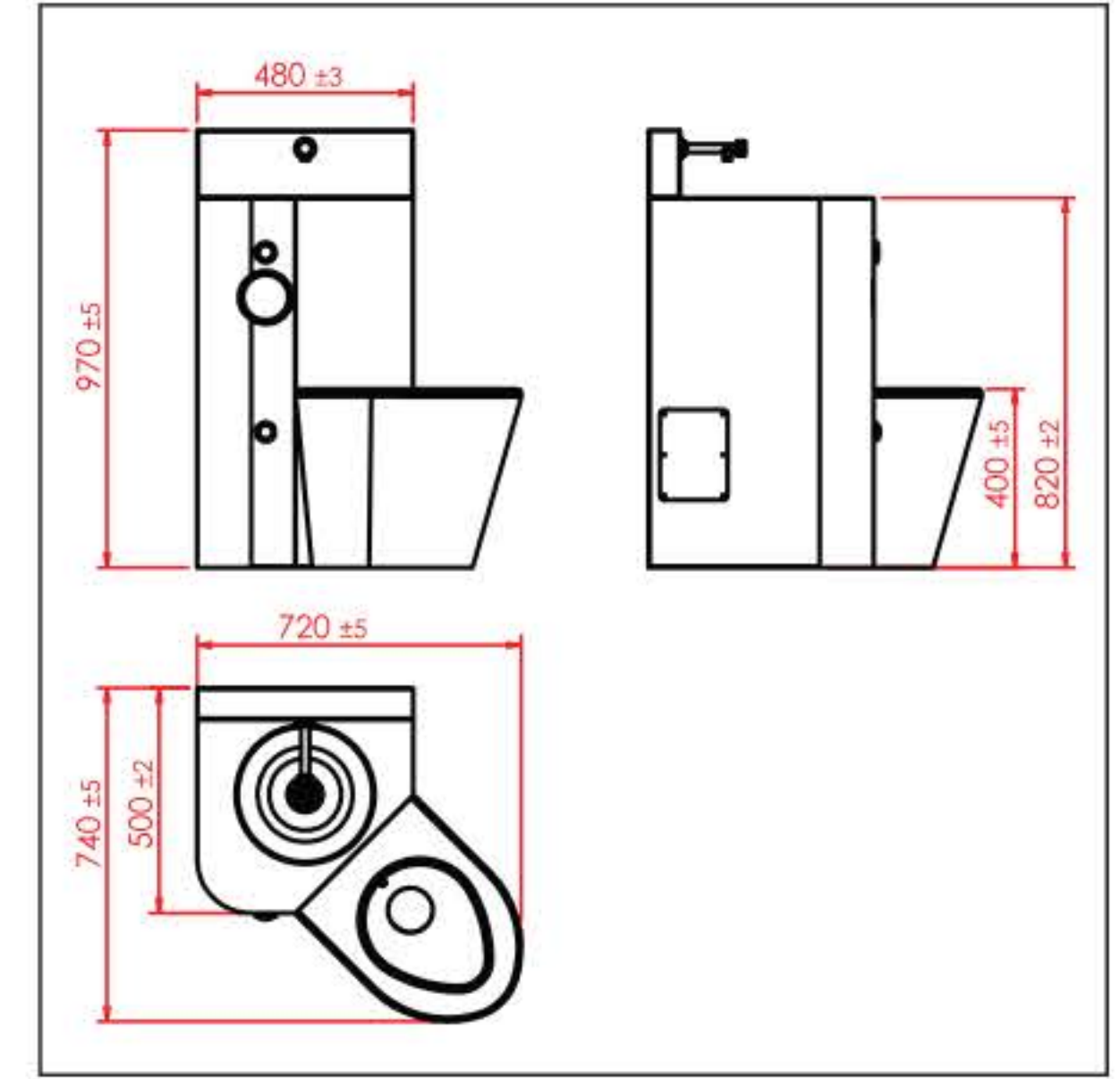
PASLANMAZ ÇELİK KOMBİNASYON / STAINLESS STEEL COMBINATION
720x740x970 mm (ExBxH)



ÖZELLİKLER / FEATURES

Opsiyonel / Optional

Yere Bağlantı	Ground Connection
Yere Çıkışı (S Çıkışı)	S-Floor Out
Duvara Çıkışı	P-Wall Out
Taharet Çubuklu	With Bidet Nozzle
Klozet Kapaklı	With Toilet Seat
Rezervuar	Reservoir
Bas Butonlu	Push Button
Zaman Ayarlı Musluk	Timer Faucet
Fotoselli Musluk	Photocell Faucet
Mikserli	With Mixer
Tuvalet Kağıtlığı	Toilet Paper Holder



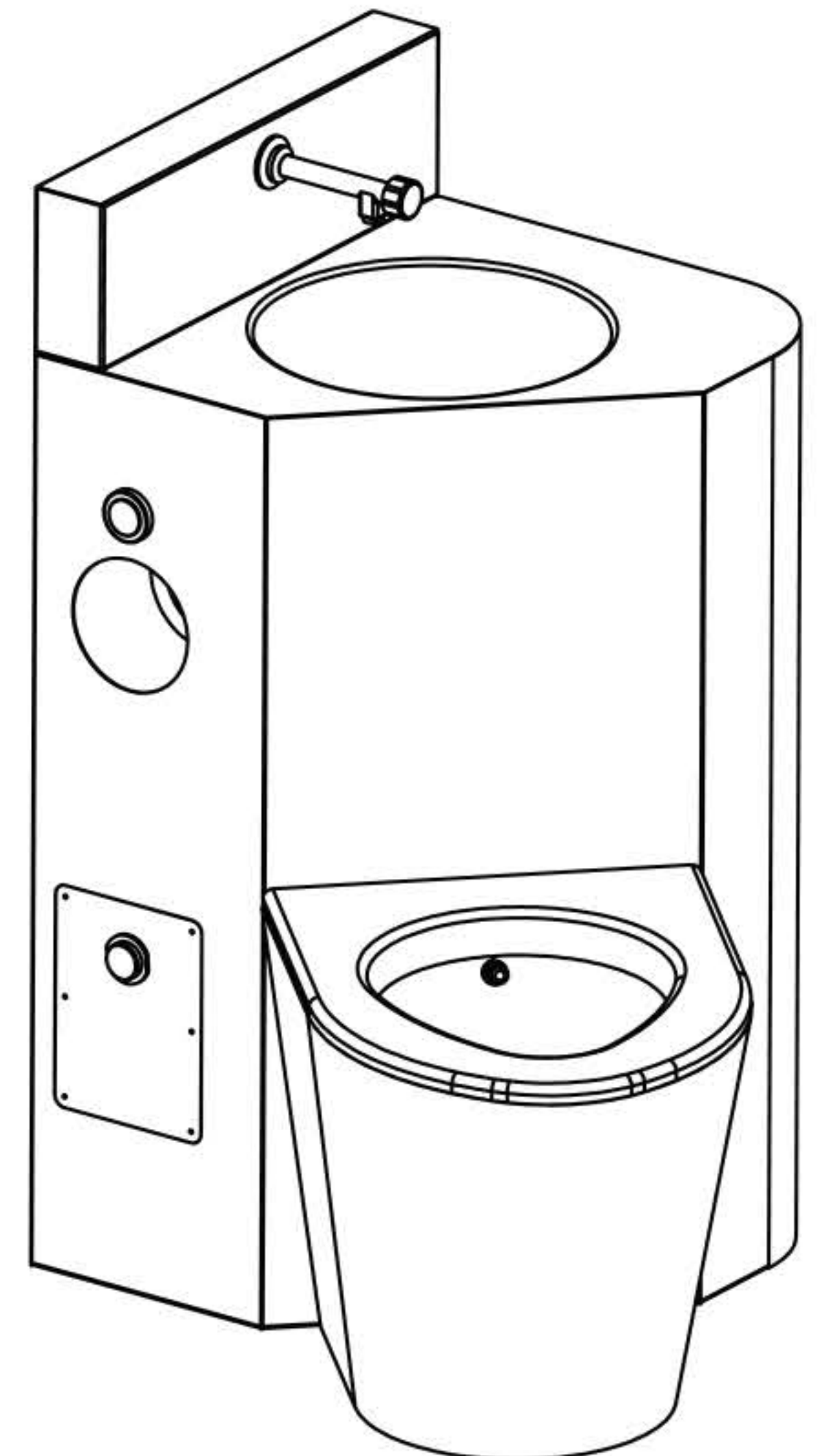
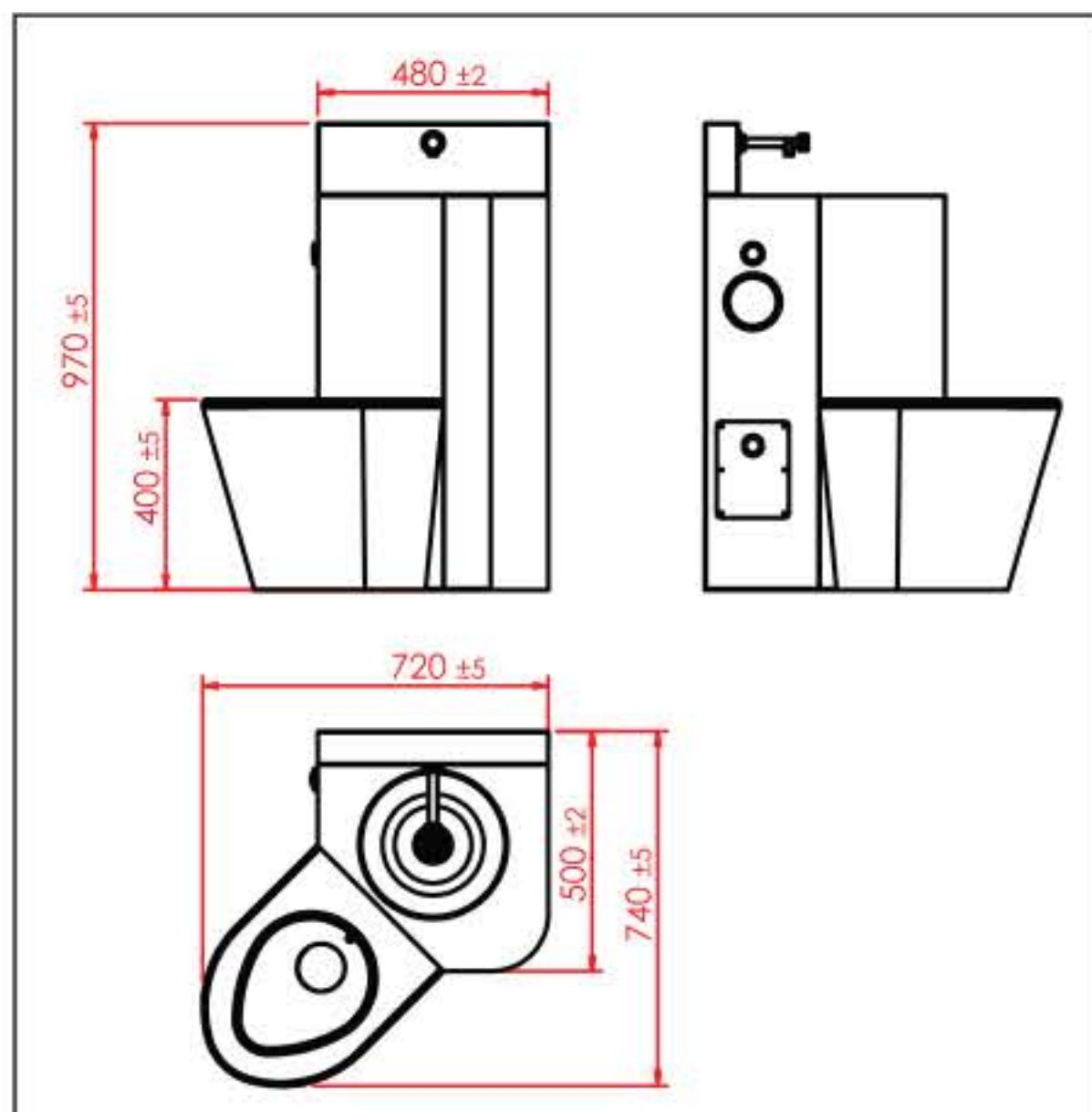
KOD / CODE: NRE-502L

PASLANMAZ ÇELİK KOMBİNASYON / STAINLESS STEEL COMBINATION
720x740x970 mm (ExBxH)

ÖZELLİKLER / FEATURES

Opsiyonel / Optional

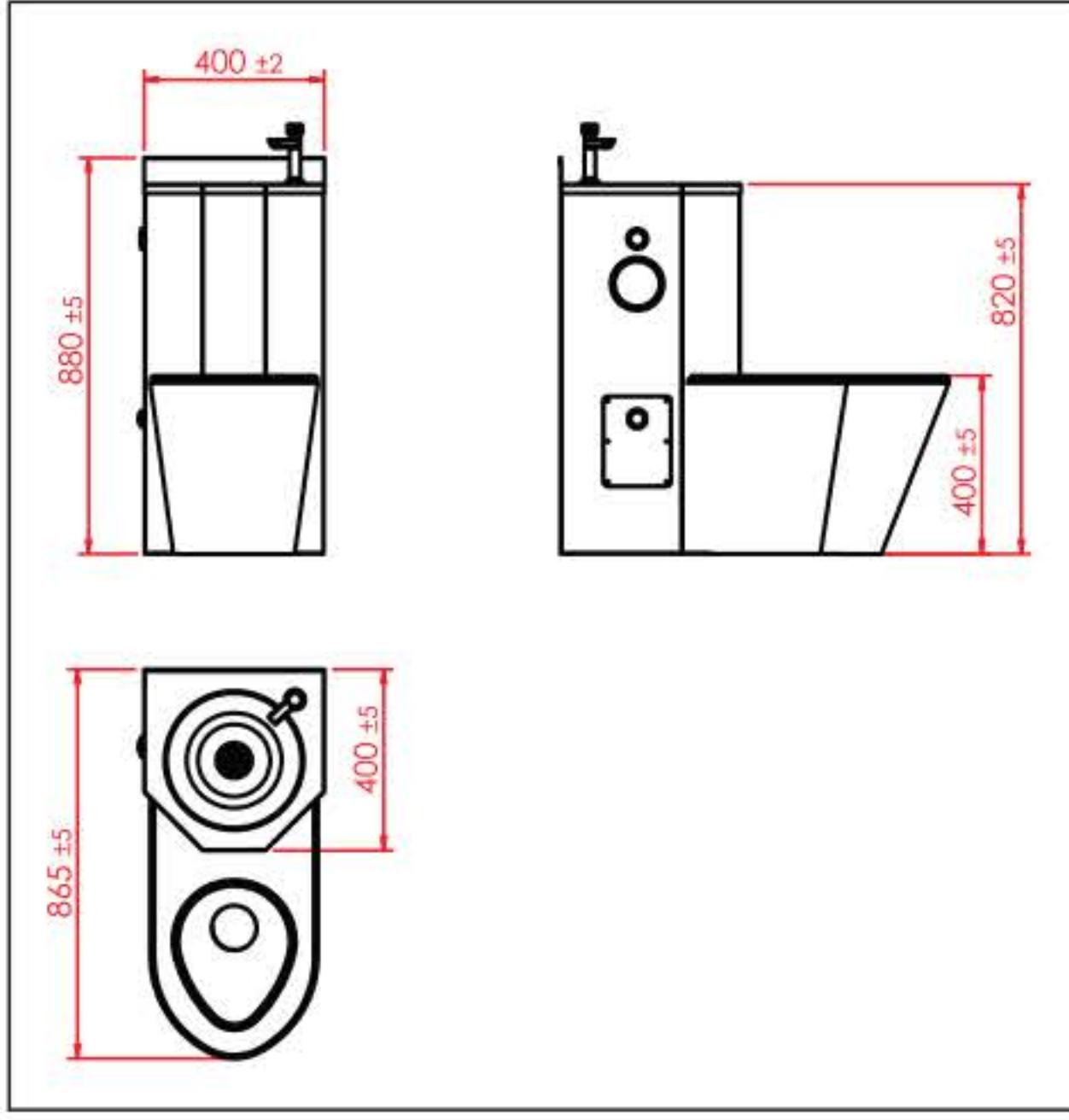
Yere Bağlantı	Ground Connection
Yere Çıkışı (S Çıkışı)	S-Floor Out
Duvara Çıkışı	P-Wall Out
Taharet Çubuklu	With Bidet Nozzle
Klozet Kapaklı	With Toilet Seat
Rezervuar	Reservoir
Bas Butonlu	Push Button
Zaman Ayarlı Musluk	Timer Faucet
Fotoselli Musluk	Photocell Faucet
Mikserli	With Mixer
Tuvalet Kağıtlığı	Toilet Paper Holder



ÖZELLİKLER / FEATURES

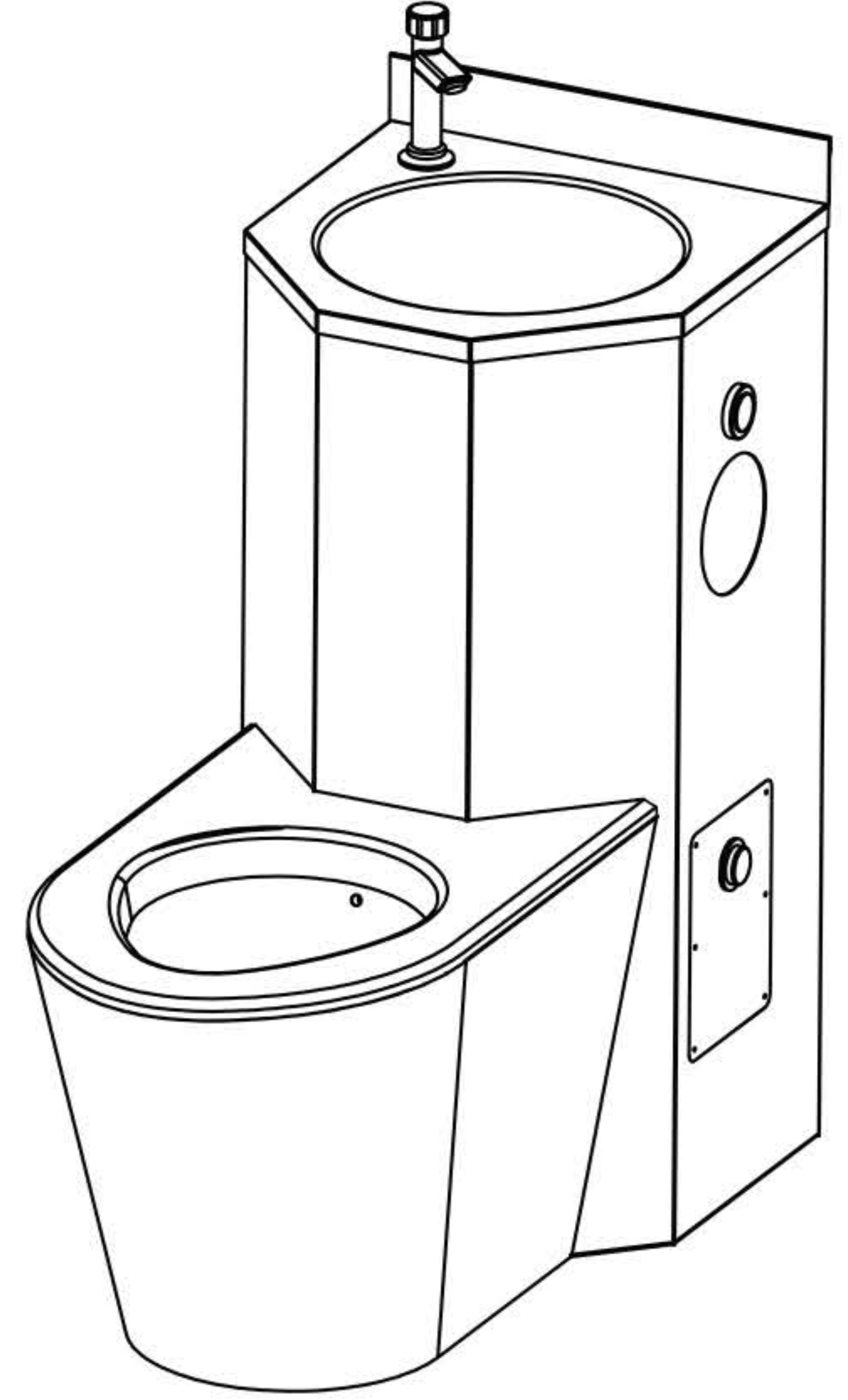
Opsiyonel / Optional

Yere Bağlantı	Ground Connection
Yere Çıkışlı (S Çıkışlı)	S-Floor Out
Duvara Çıkışlı	P-Wall Out
Taharet Çubuklu	With Bidet Nozzle
Klozet Kapaklı	With Toilet Seat
Rezervuar	Reservoir
Bas Butonlu	Push Button
Zaman Ayarlı Musluk	Timer Faucet
Fotoselli Musluk	Photocell Faucet
Mikserli	With Mixer
Tuvalet Kağıtlığı	Toilet Paper Holder



PASLANMAZ ÇELİK KOMBİNASYON / STAINLESS STEEL COMBINATION

400x865x880 mm (ExBxH)



KOD / CODE: NRP-70SJ

PASLANMAZ ÇELİK YER TUVALETİ / STAINLESS STEEL PAN TOILET (AxBxC)
700x700x244 mm (ExBxH)

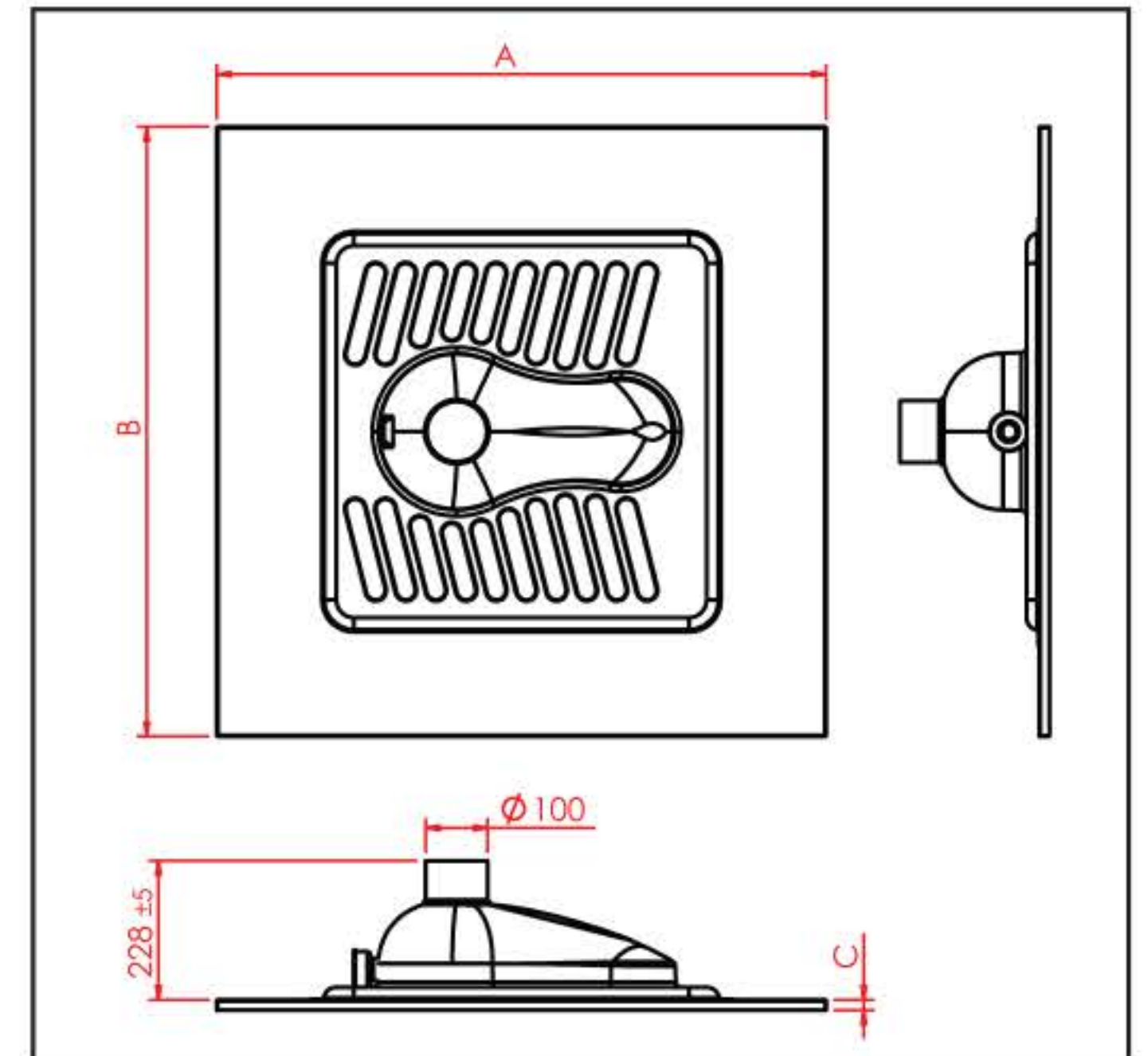


ÖZELLİKLER / FEATURES

AxBxC Özel Ölçü	Special Dimension
U Büküm	U Twist
Jet Yıkamalı	With Jet Wash

Opsiyonel / Optional

Jet Yıkamalı / With Jet Wash





KOD / CODE: NRP-65XX

PASLANMAZ ÇELİK YER TUVALETİ / STAINLESS PAN TOILET



NRP-65FJ

Düz Kenar Flat Edge
Jet Yıkama With Jet Wash

NRP-65FX

Düz Kenar Flat Edge
Jet Yıkamasız Without Jet Wash



NRP-65MJ

M Büküm M Twist
Jet Yıkama With Jet Wash

NRP-65MX

M Büküm M Twist
Jet Yıkamasız Without Jet Wash



NRP-65UJ

U Büküm U Twist
Jet Yıkama With Jet Wash

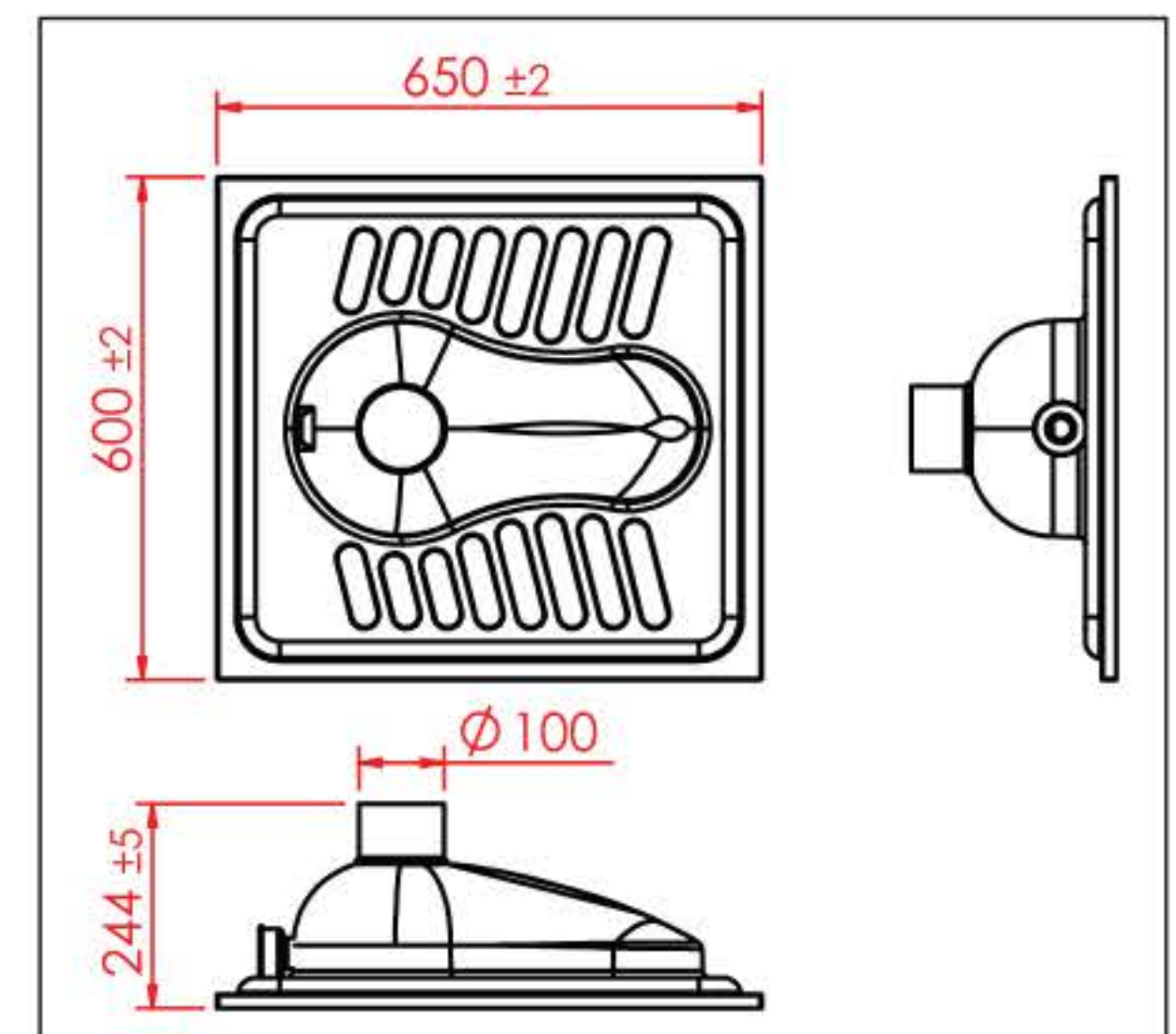
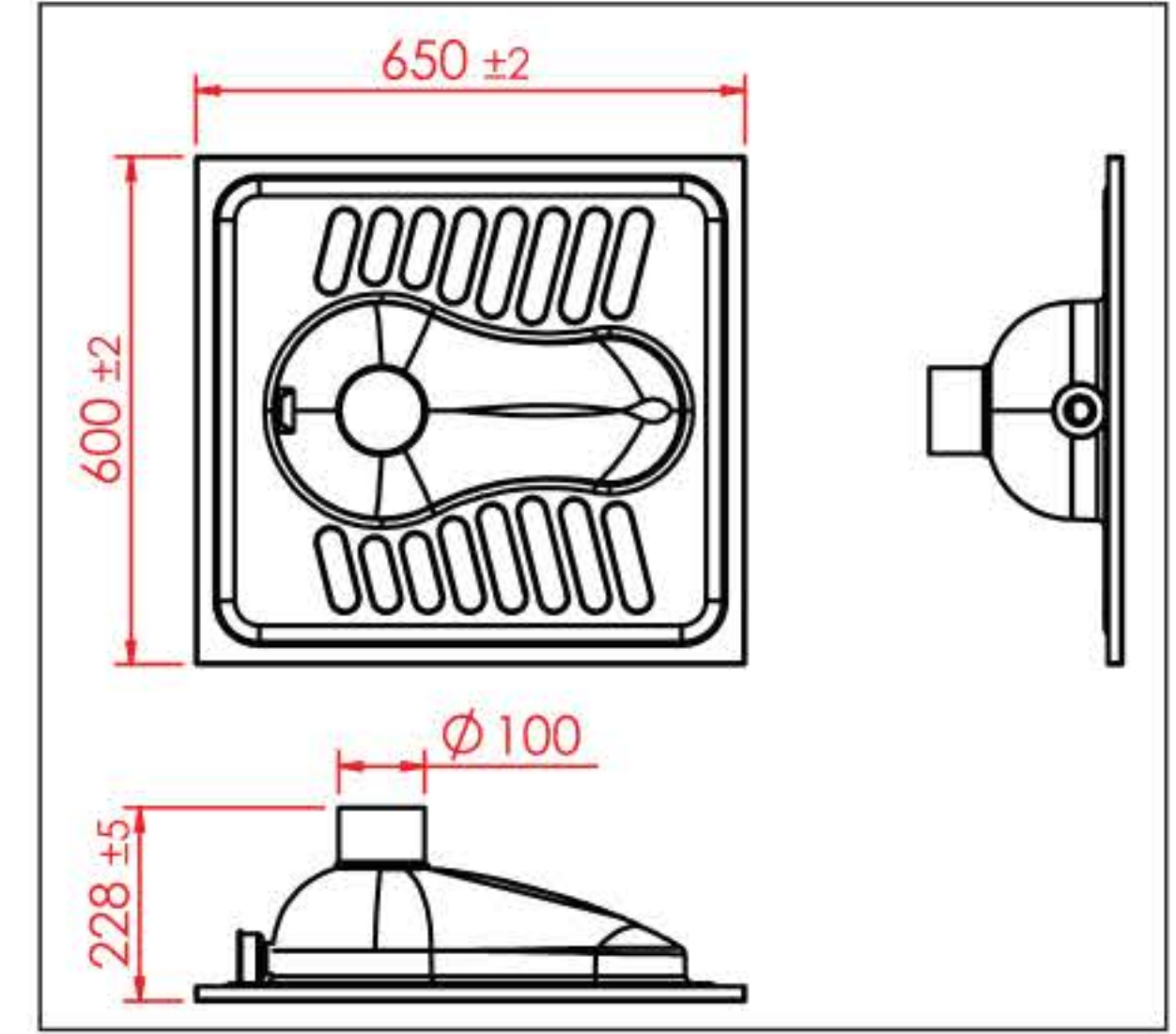
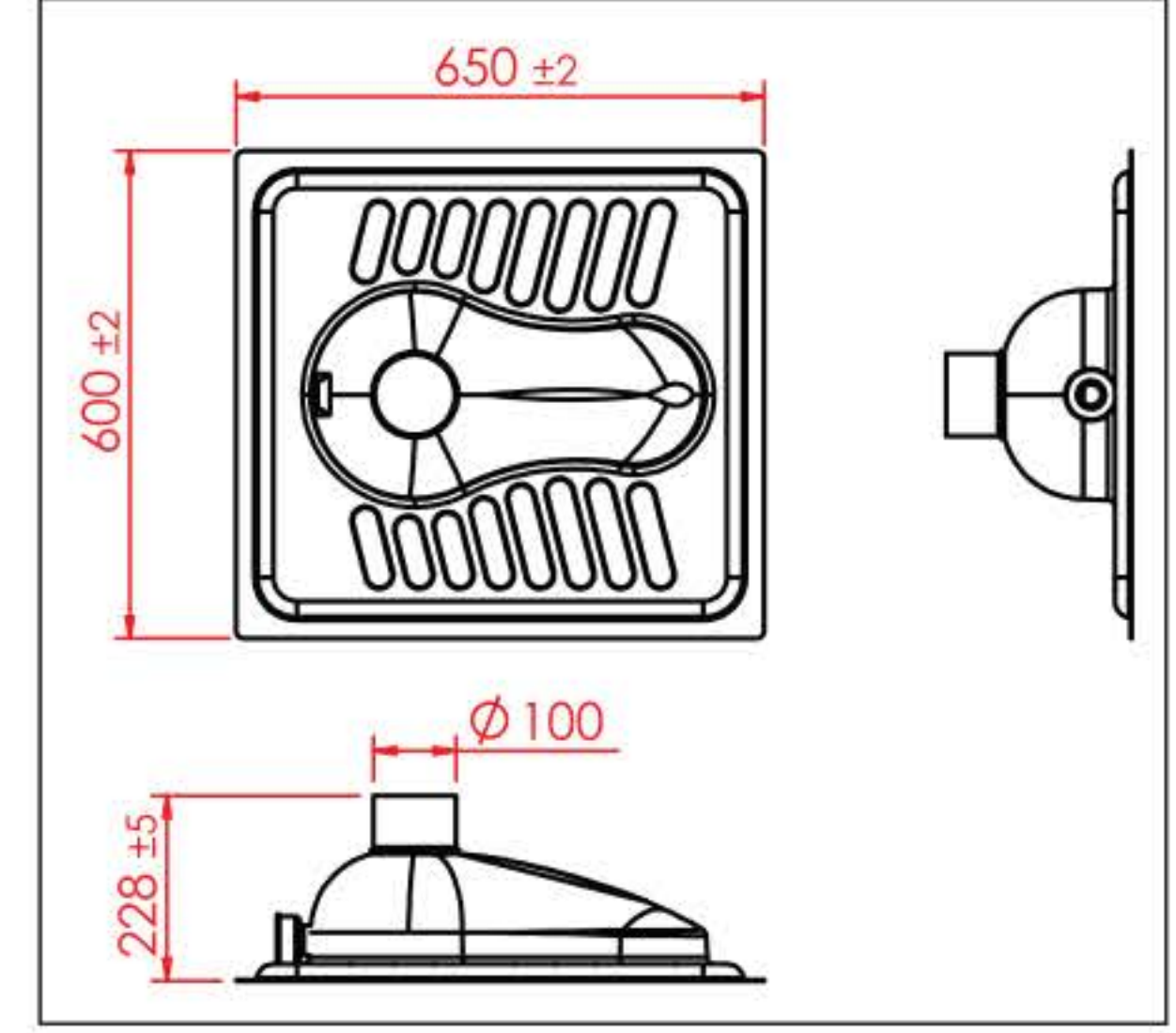
NRP-65UX

U Büküm U Twist
Jet Yıkamasız Without Jet Wash

ÖZELLİKLER / FEATURES

- AISI 304 Paslanmaz Çelik Tuvalet Jet Yıkamalı
- Stainless Steel Pan Toilet with Jet Wash
- Ø 100 mm exit

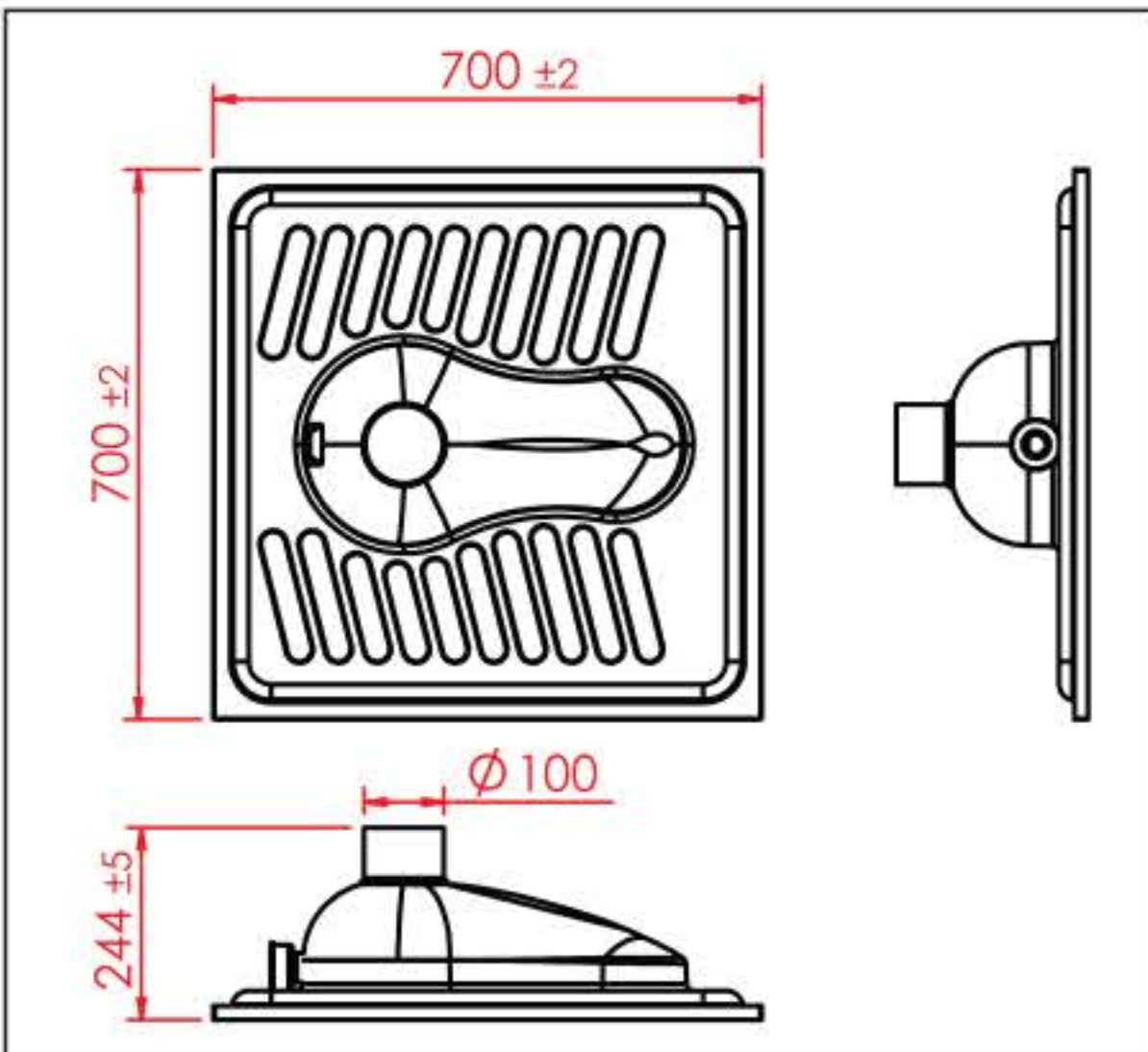
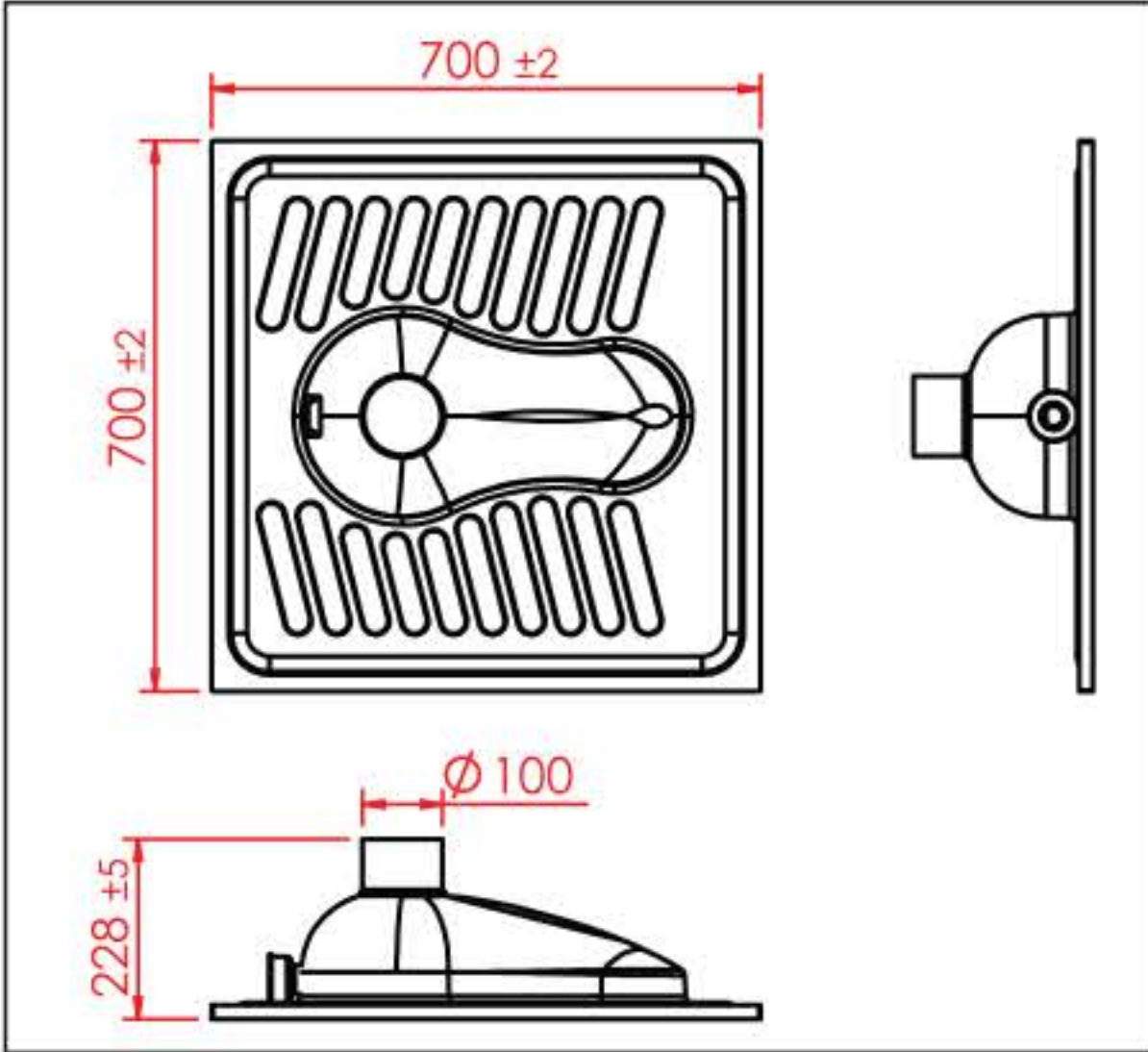
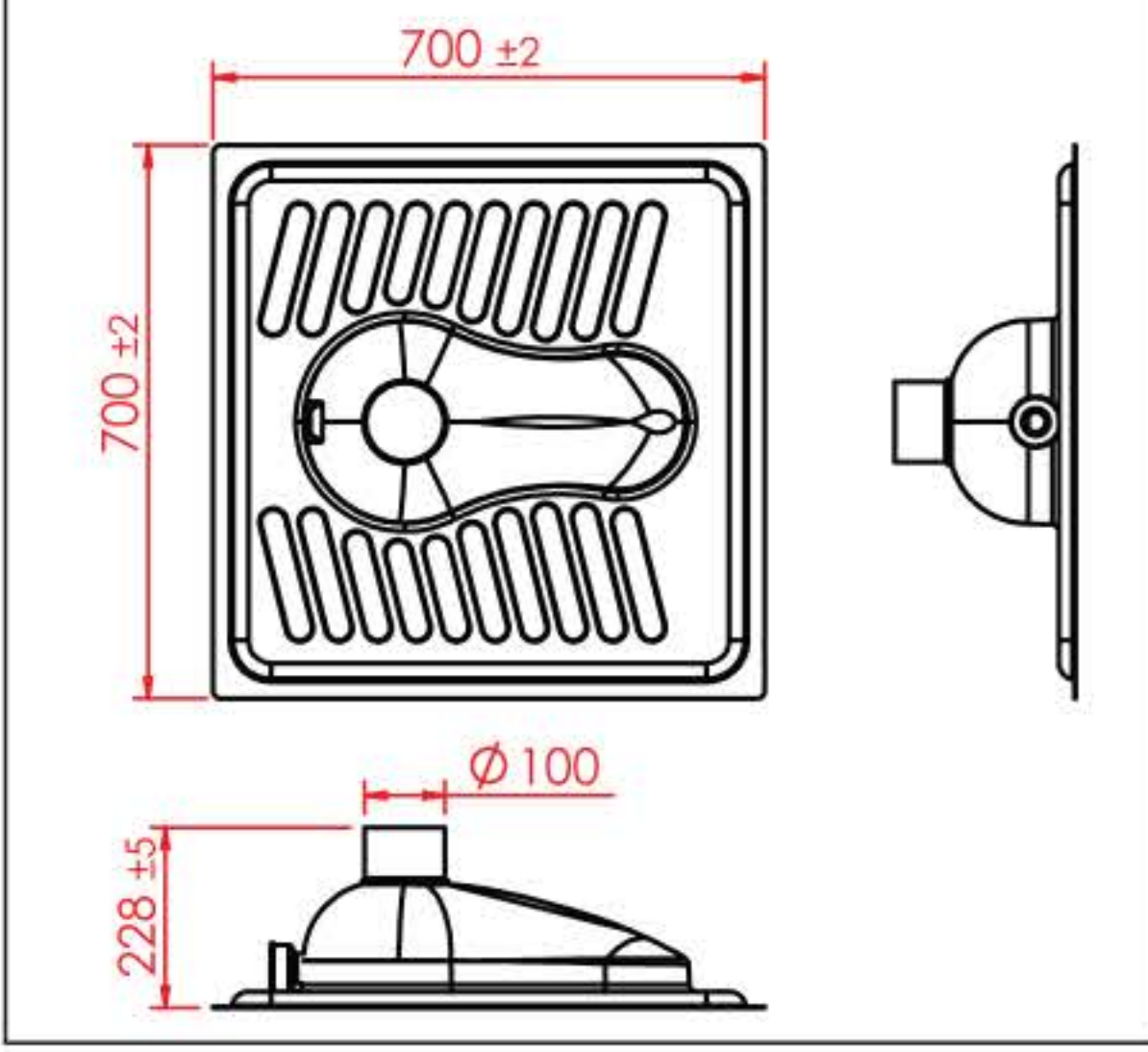
600x650x228 mm (ExBxH) | 65FJ - 65FX
600x650x228 mm (ExBxH) | 65MJ - 65MX
600x650x244 mm (ExBxH) | 65UJ - 65UX



ÖZELLİKLER / FEATURES

- AISI 304 Paslanmaz Çelik Tuvalet Jet Yıkamalı
- Stainless Steel Pan Toilet with Jet Wash
- Ø 100 mm exit

700x650x228 mm (ExBxH) | 70FJ - 70FX
700x650x228 mm (ExBxH) | 70MJ - 70MX
700x650x244 mm (ExBxH) | 70UJ - 70UX



KOD / CODE: **NRP-70XX**

PASLANMAZ ÇELİK YER TUVALETİ / STAINLESS PAN TOILET



NRP-70FJ

Düz Kenar Flat Edge
Jet Yıkama With Jet Wash

NRP-70FX

Düz Kenar Flat Edge
Jet Yıkamasız Without Jet Wash



NRP-70MJ

M Büküm M Twist
Jet Yıkama With Jet Wash

NRP-70MX

M Büküm M Twist
Jet Yıkamasız Without Jet Wash



NRP-70UJ

U Büküm U Twist
Jet Yıkama With Jet Wash

NRP-70UX

U Büküm U Twist
Jet Yıkamasız Without Jet Wash



KOD / CODE: NRP-65KJ

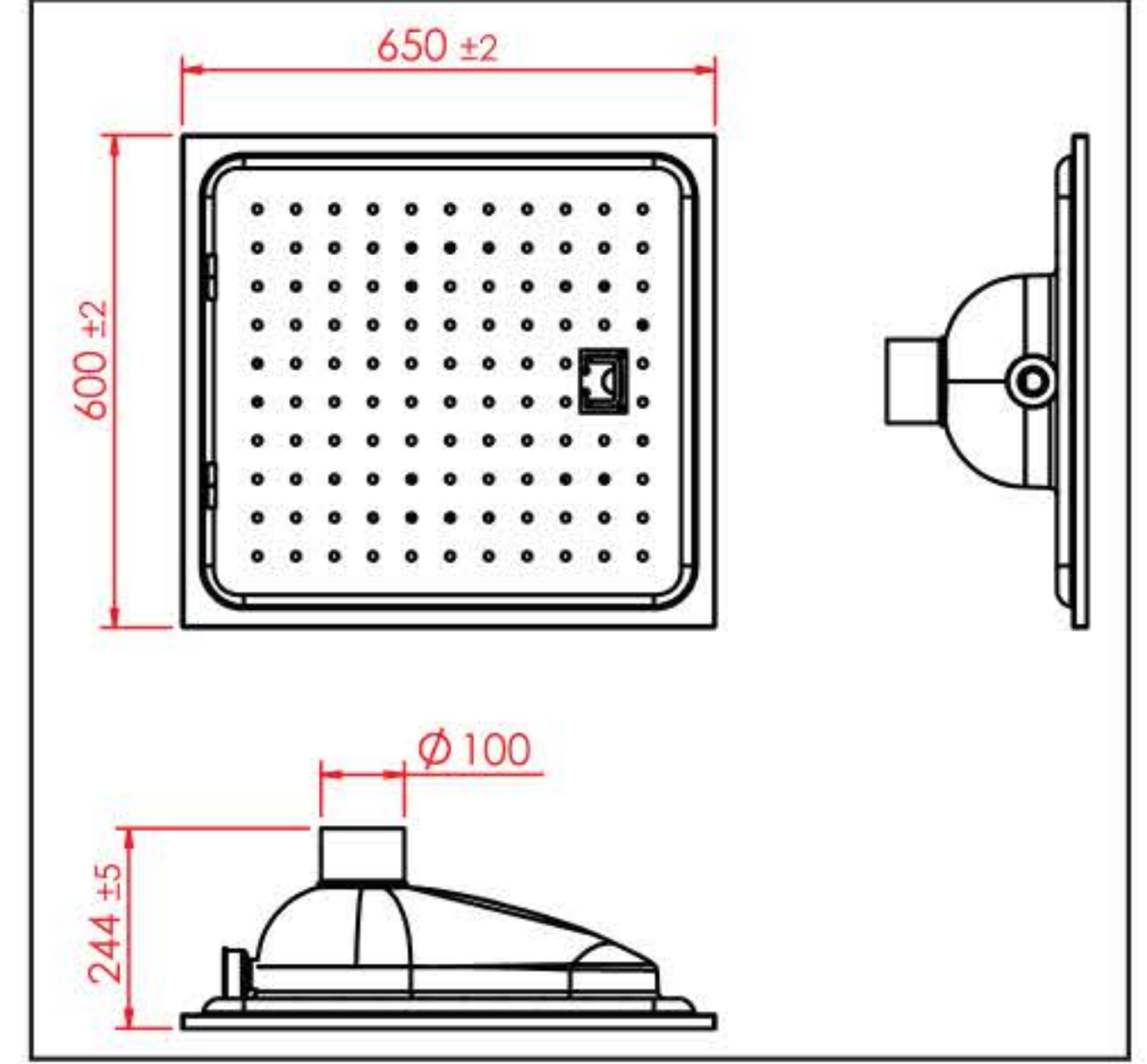
PASLANMAZ ÇELİK YER TUVALETİ / STAINLESS STEEL PAN TOILET
600x650x244 mm (ExBxH)

ÖZELLİKLER / FEATURES

U Büküm U Twist
Jet Yıkamalı With Jet Wash
Tuvalet Kapaklı Toilet With Lid

Opsiyonel / Optional

Jet Yıkamalı / With Jet Wash



KOD / CODE: NRP-70KJ

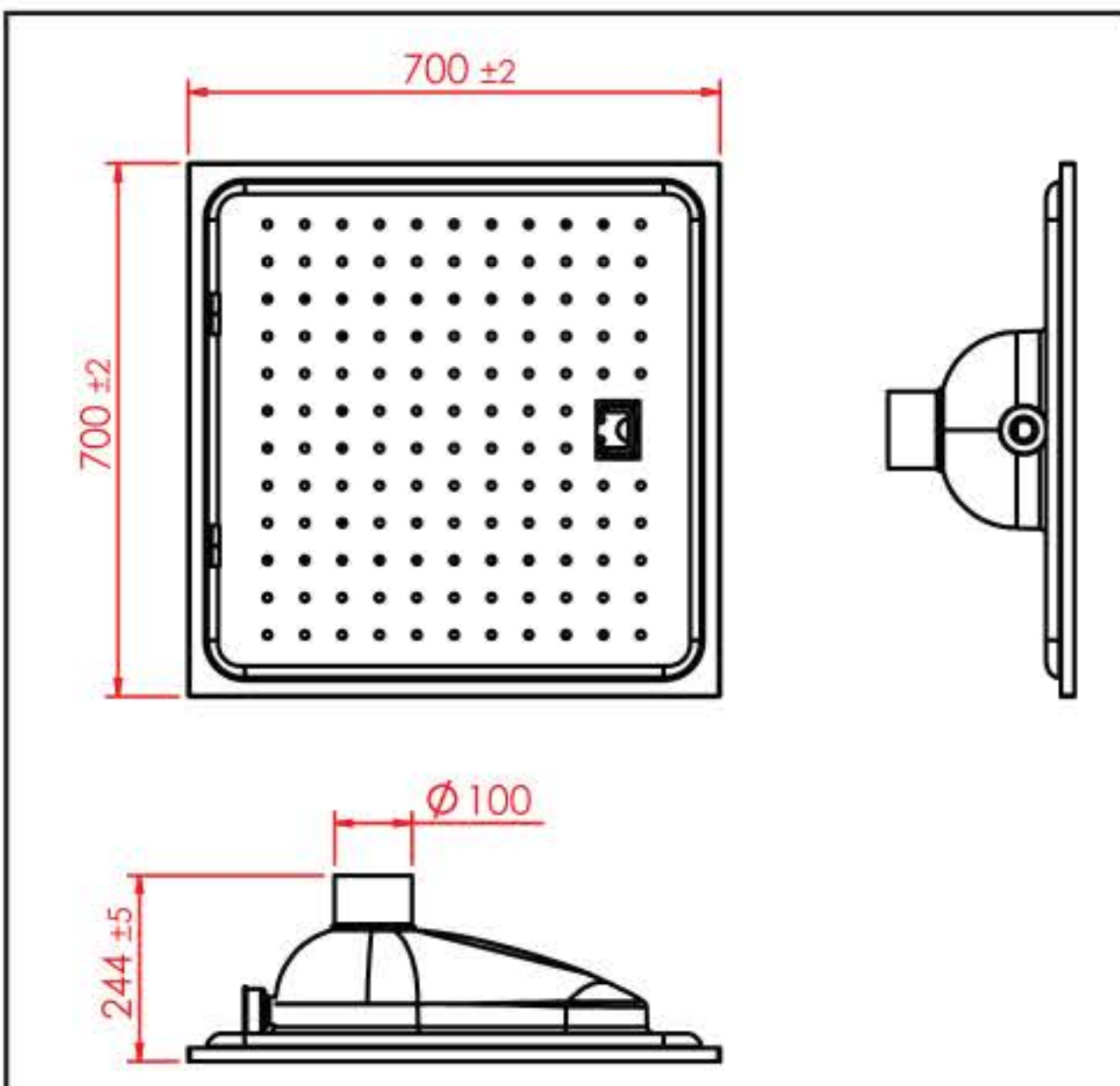
PASLANMAZ ÇELİK YER TUVALETİ / STAINLESS STEEL PAN TOILET
700x700x244 mm (ExBxH)

ÖZELLİKLER / FEATURES

U Büküm U Twist
Jet Yıkamalı With Jet Wash
Tuvalet Kapaklı Toilet With Lid

Opsiyonel / Optional

Jet Yıkamalı / With Jet Wash



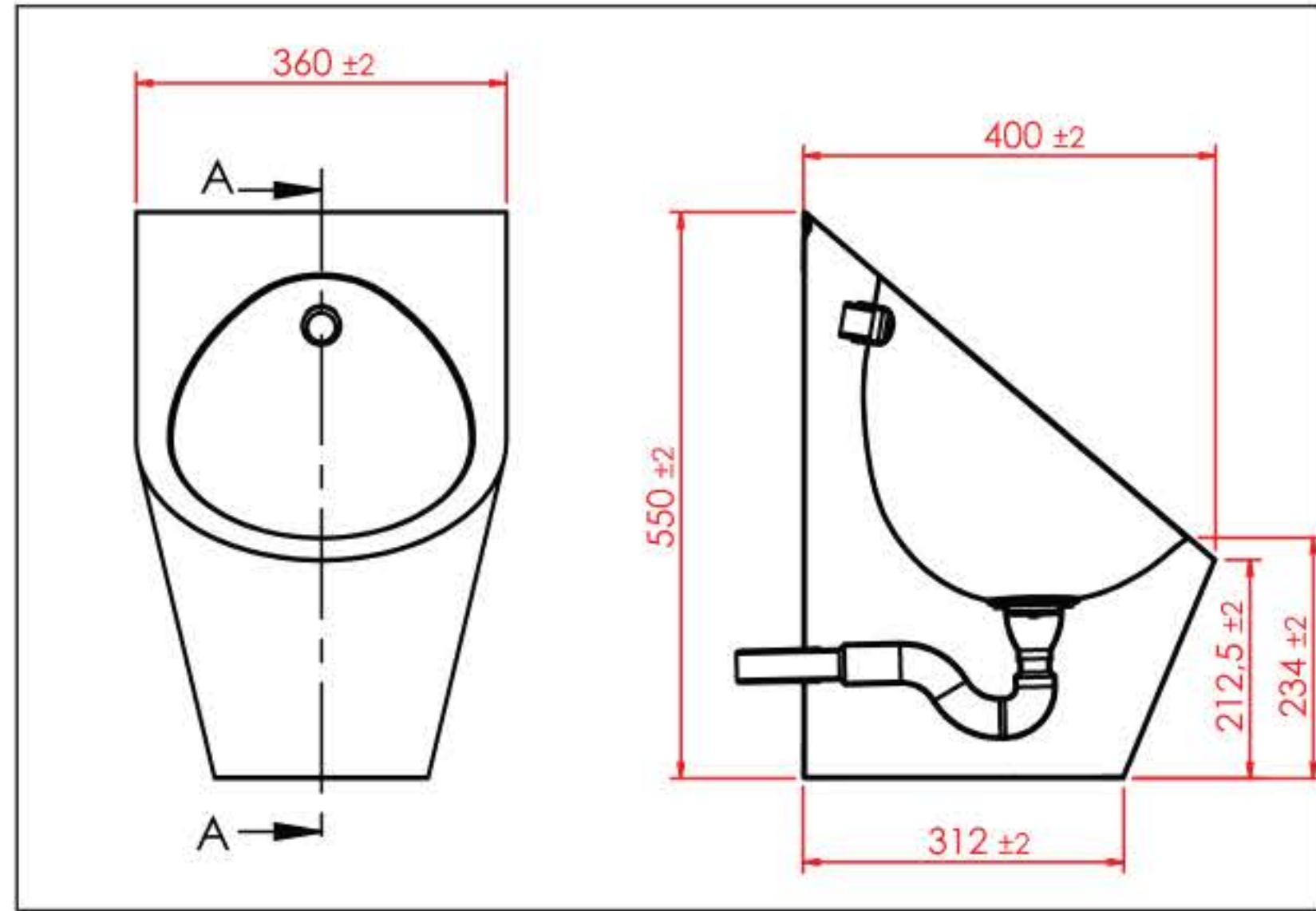
ÖZELLİKLER / FEATURES

Opsiyonel / Optional

W Duvara Bağlantı W Duvara Bağlantı
VP Vandall Proff VP Vandall Proff

PASLANMAZ ÇELİK PİSUVAR - SIVA ALTI / STAINLESS STEEL URINAL - BUILT IN
360x400x550 mm (ExBxH)

KOD / CODE: **NRM-5636**



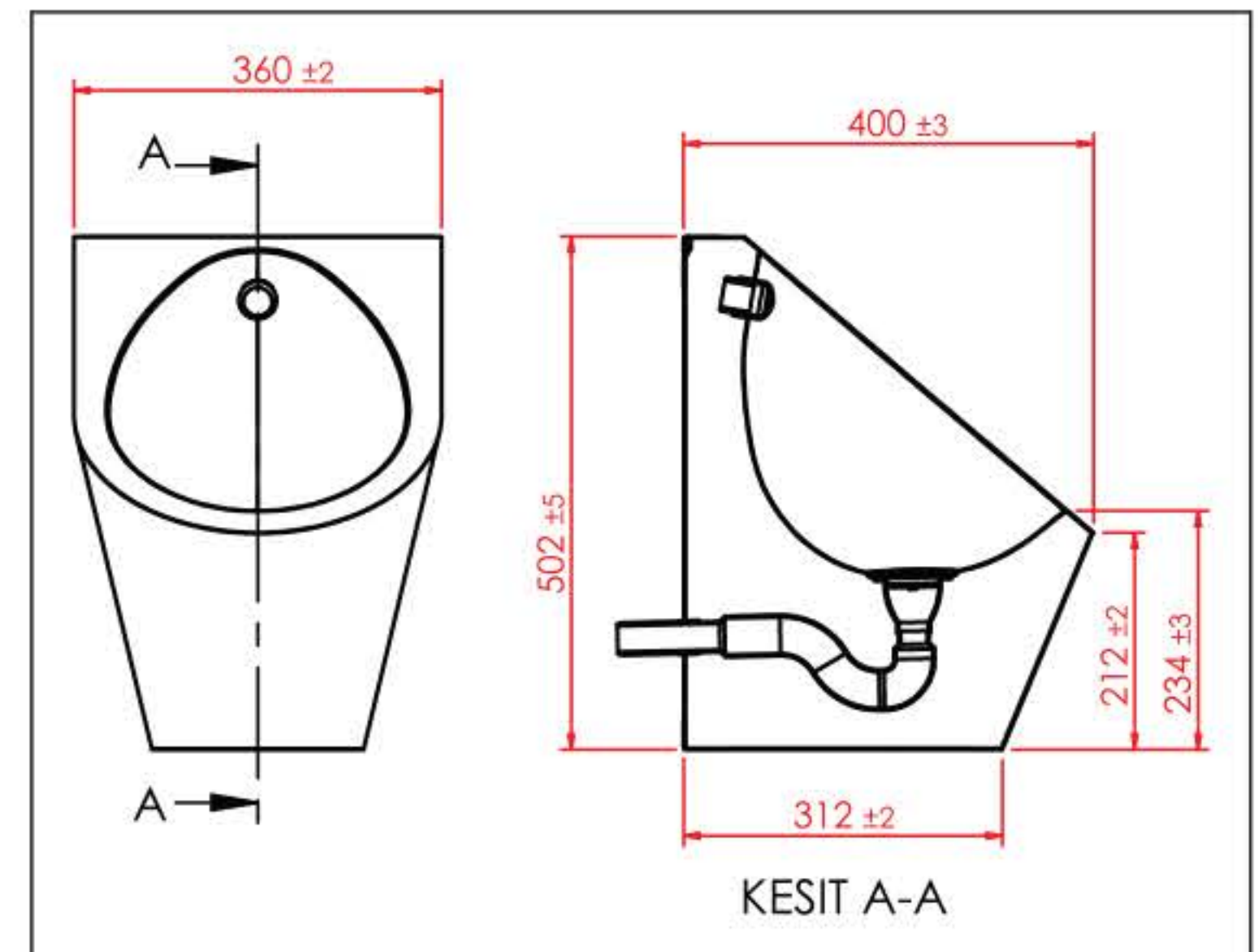
KOD / CODE: **NRU-5637**

PASLANMAZ ÇELİK PİSUVAR - SIVA ÜSTÜ / STAINLESS STEEL URINAL - ON PLASTER
395x360x502 mm (ExBxH)

ÖZELLİKLER / FEATURES

Opsiyonel / Optional

DN32 Sifon (Ø55 mm) DN32 Siphon (Ø55 mm)
Duvara Bağlantılı Wall Mount
Duvara Çıkışlı P-Wall Out





KOD / CODE: NRU-5640XXXX

PASLANMAZ ÇELİK PİSUVAR - TOPLU KULLANIM / STAINLESS STEEL BULK URINAL



ÖZELLİKLER / FEATURES

NRU-5640-75x54.5x24	750x545x240 mm
NRU-5640-100x54.5x24	1000x545x240 mm
NRU-5640-120x54.5x24	1200x545x240 mm
NRU-5640-150x54.5x24	1500x545x240 mm
NRU-5640-180x54.5x24	1800x545x240 mm
NRU-5640-200x54.5x24	2000x545x240 mm
NRU-5640-220x54.5x24	2200x545x240 mm
NRU-5640-240x54.5x24	2400x545x240 mm

Özel Ölçü / Special Dimension

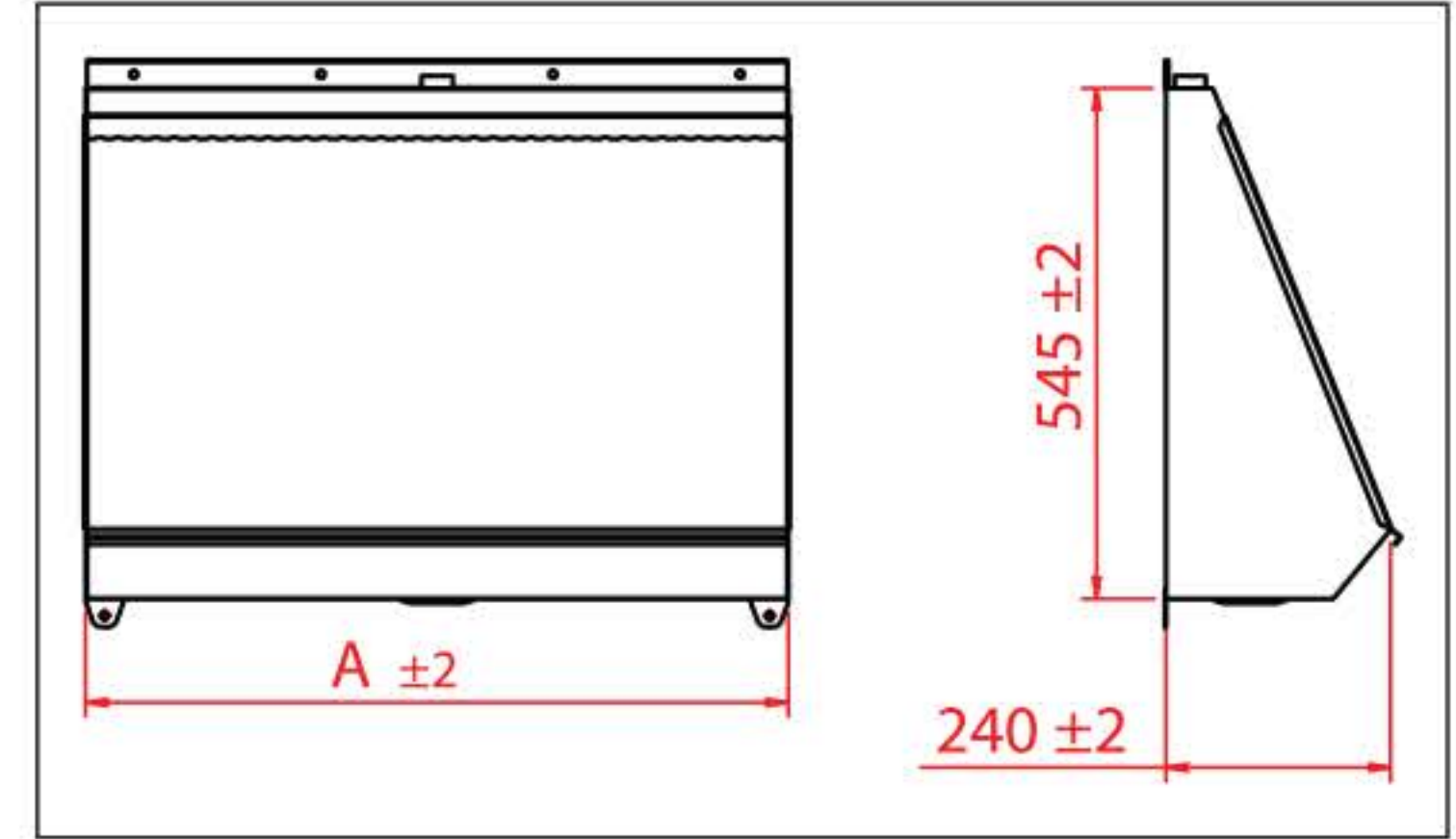
NRU-5640-Ax54.5x24 (Ax545x240 mm)

Opsiyonel / Optional

DN32 Sifon (Ø55 mm) DN32 Siphon (Ø55 mm)

Duvara Bağlantılı Wall Mount

Alttan Çıkışlı Bottom Outlet

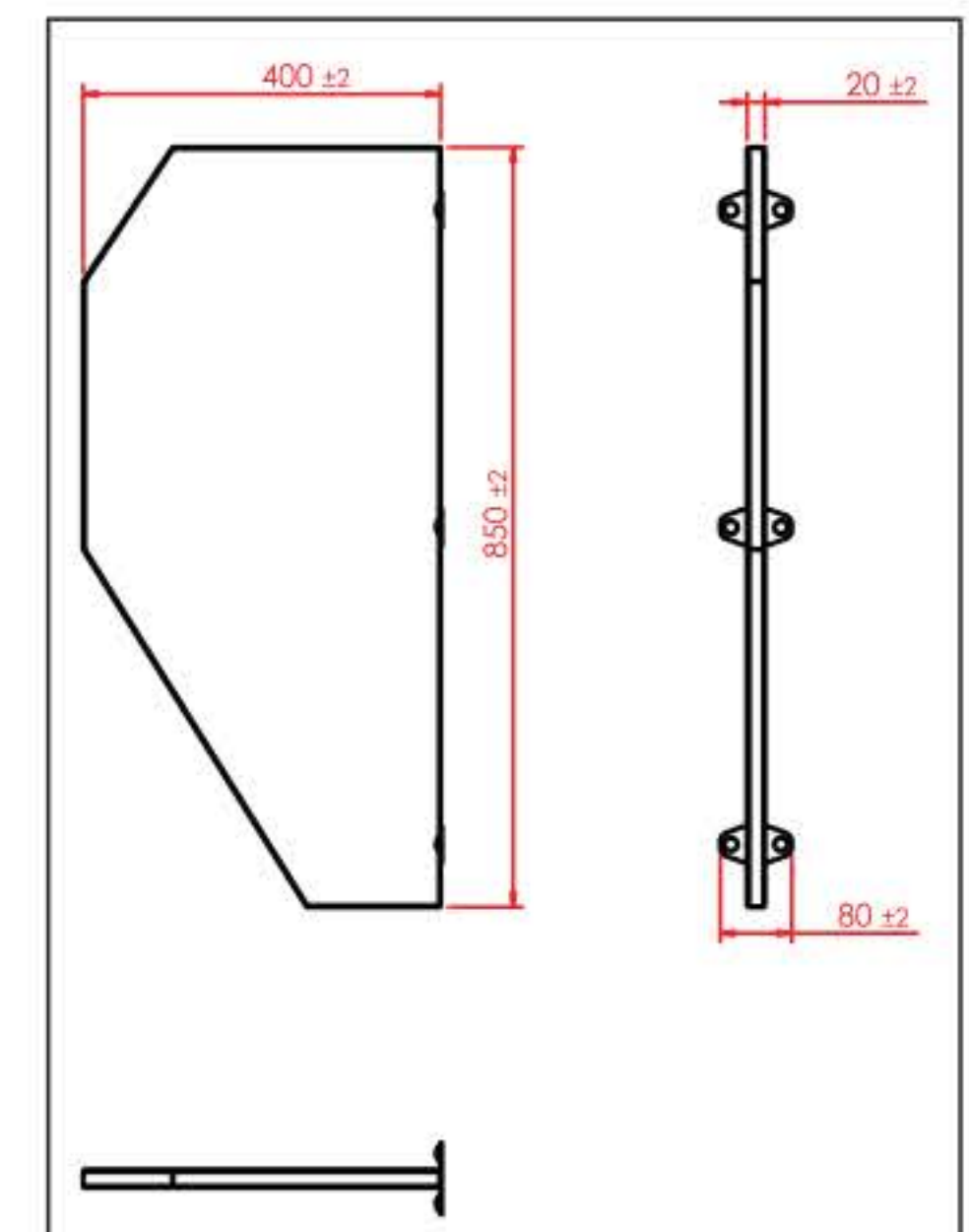


KOD / CODE: NRU-5641

PASLANMAZ ÇELİK PİSUVAR - AYIRMA DUVARI

STAINLESS STEEL URINAL SEPARATION WALL

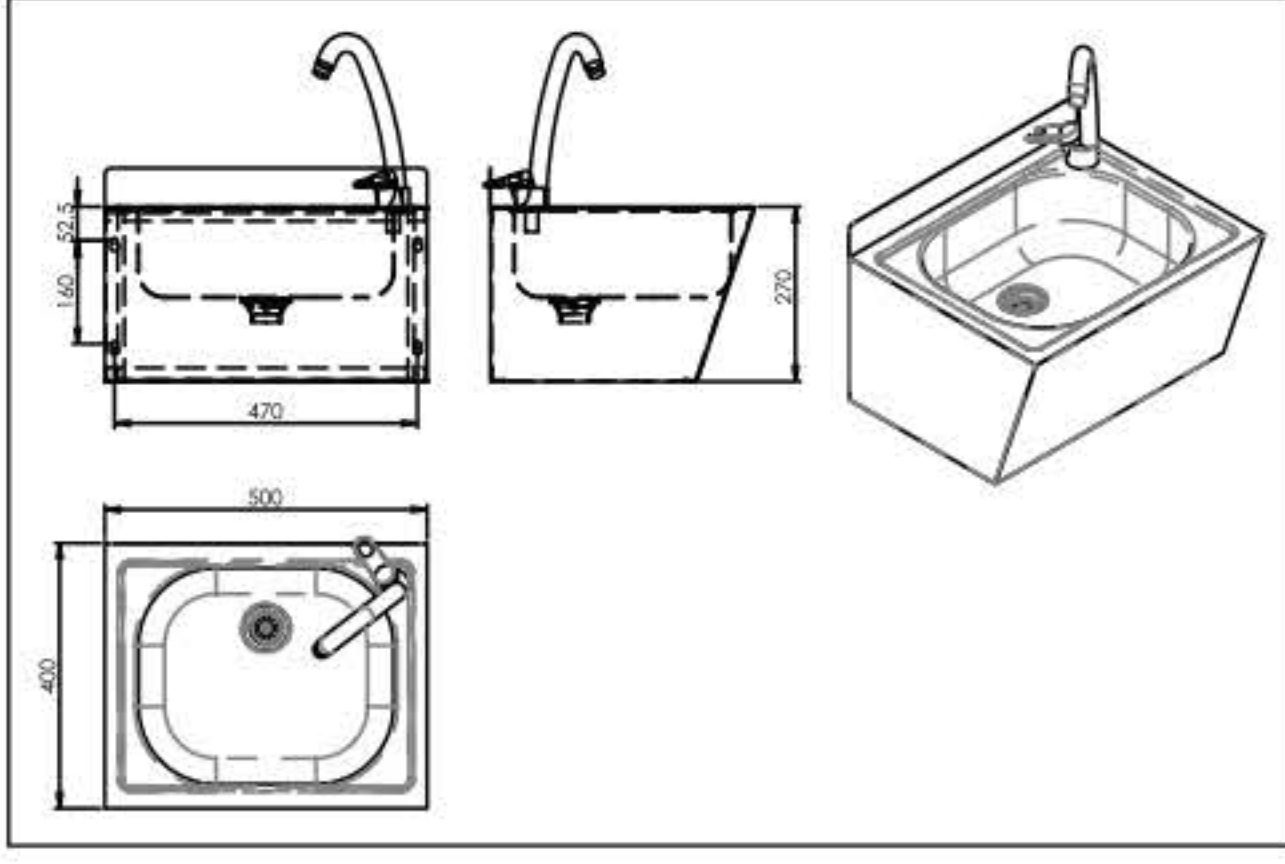
400x850x20 mm (ExBxH)



ÖZELLİKLER / FEATURES

500x450x270

W Duvara Askı	W Wall Hang
SS Sırtlı	SS Back
VP Vandall Prof.	VP Vandall Prof.
MM Faucet	MM Faucet
FM Photocell Faucet	FM Photocell Faucet
ZM Timer Faucet	ZM Timer Faucet
ZB Timer Button	ZB Timer Button
SF With Siphon	SF With Siphon
MX With Mixer	MX With Mixer



KOD / CODE: **NRB-601L-DK05**

ALÇAK SIRTLI LAVABO - ÖN PERDESİ AÇILI
500x450x270 mm (ExBxH)



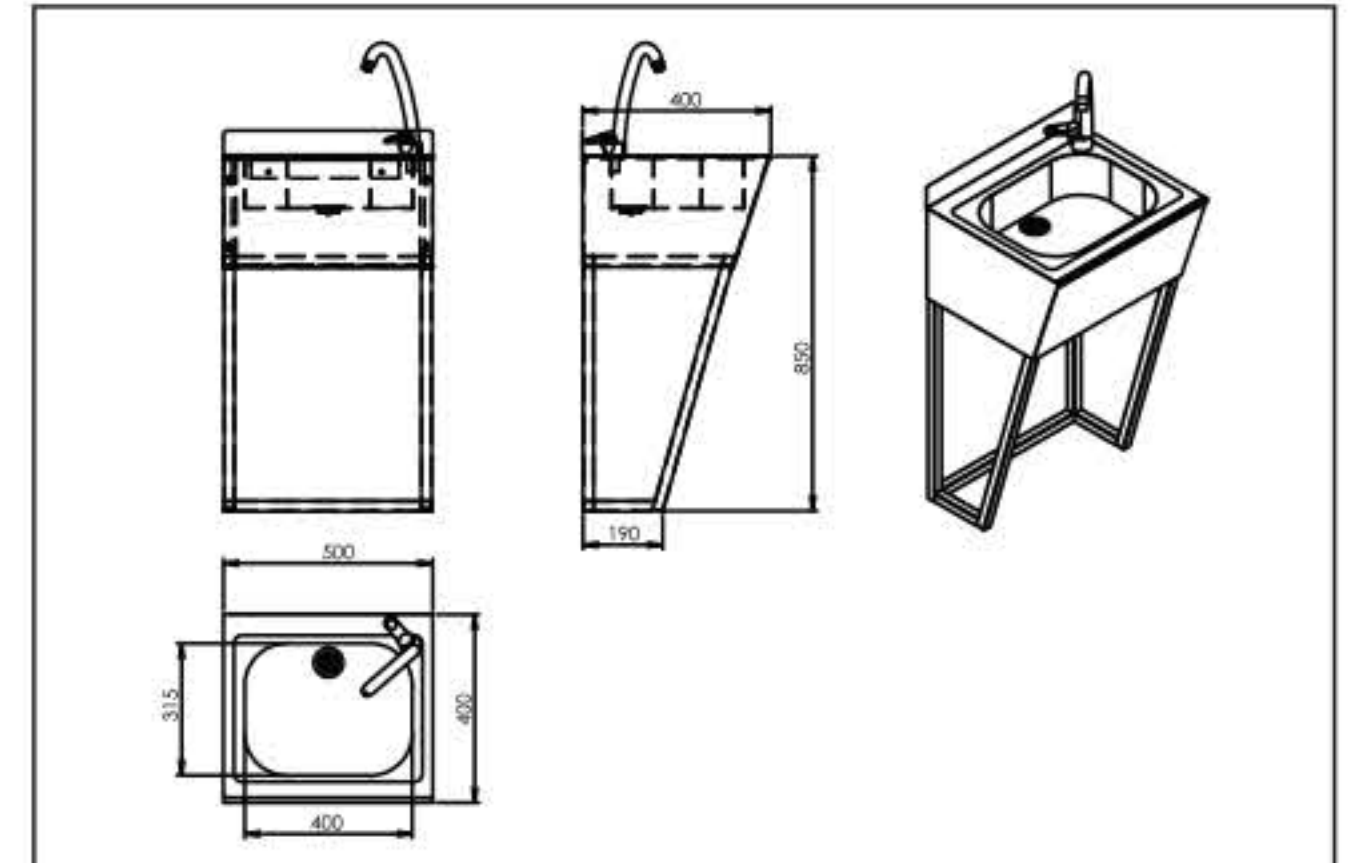
KOD / CODE: **N601L27A**

LAVABO - DUVARA ASKI - AYAKLI
500x450x270/860 mm (ExBxH)



ÖZELLİKLER / FEATURES

W Duvara Askı	W Wall Hang
SS Sırtlı	SS Back
VP Vandall Prof.	VP Vandall Prof.
MM Faucet	MM Faucet
FM Photocell Faucet	FM Photocell Faucet
ZM Timer Faucet	ZM Timer Faucet
ZB Timer Button	ZB Timer Button
SF With Siphon	SF With Siphon
MX With Mixer	MX With Mixer



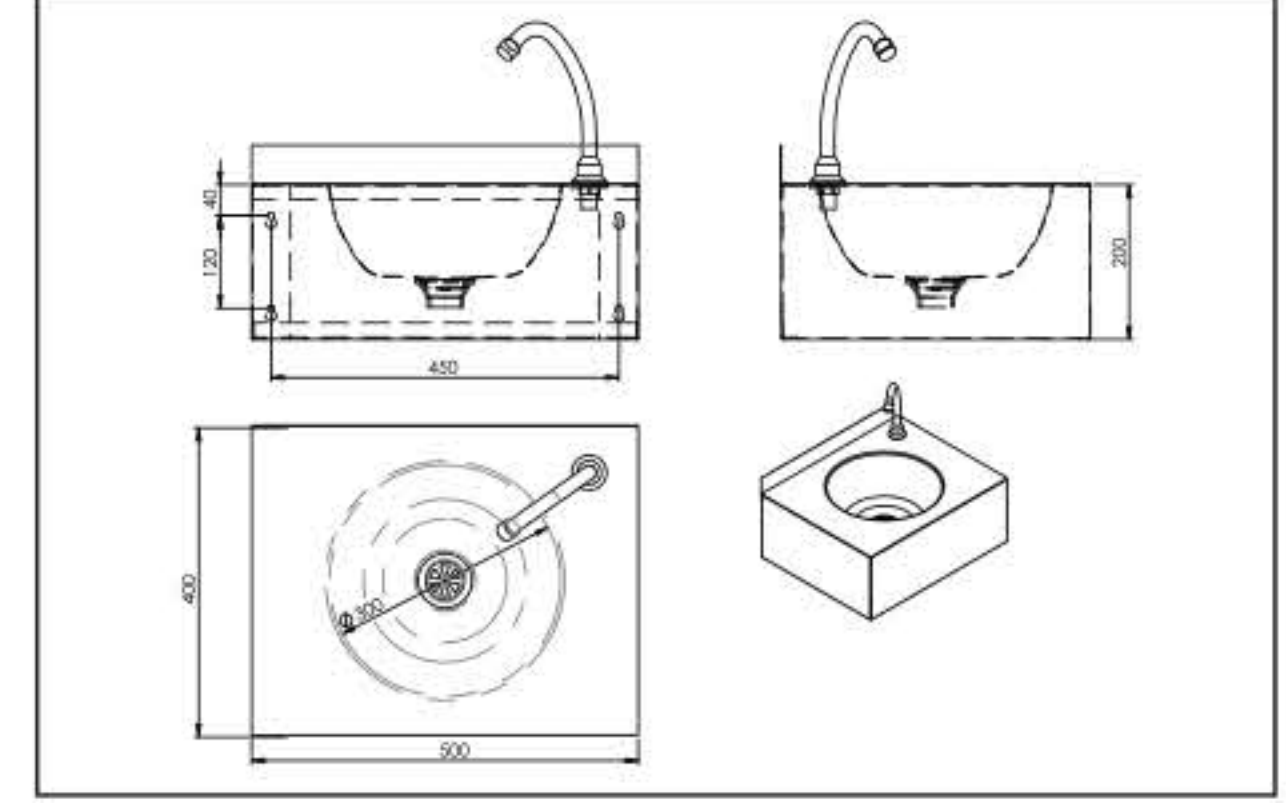


KOD / CODE: N602L-20
LAVABO - DUVARA ASKI
500x400X200 mm (ExBxH)



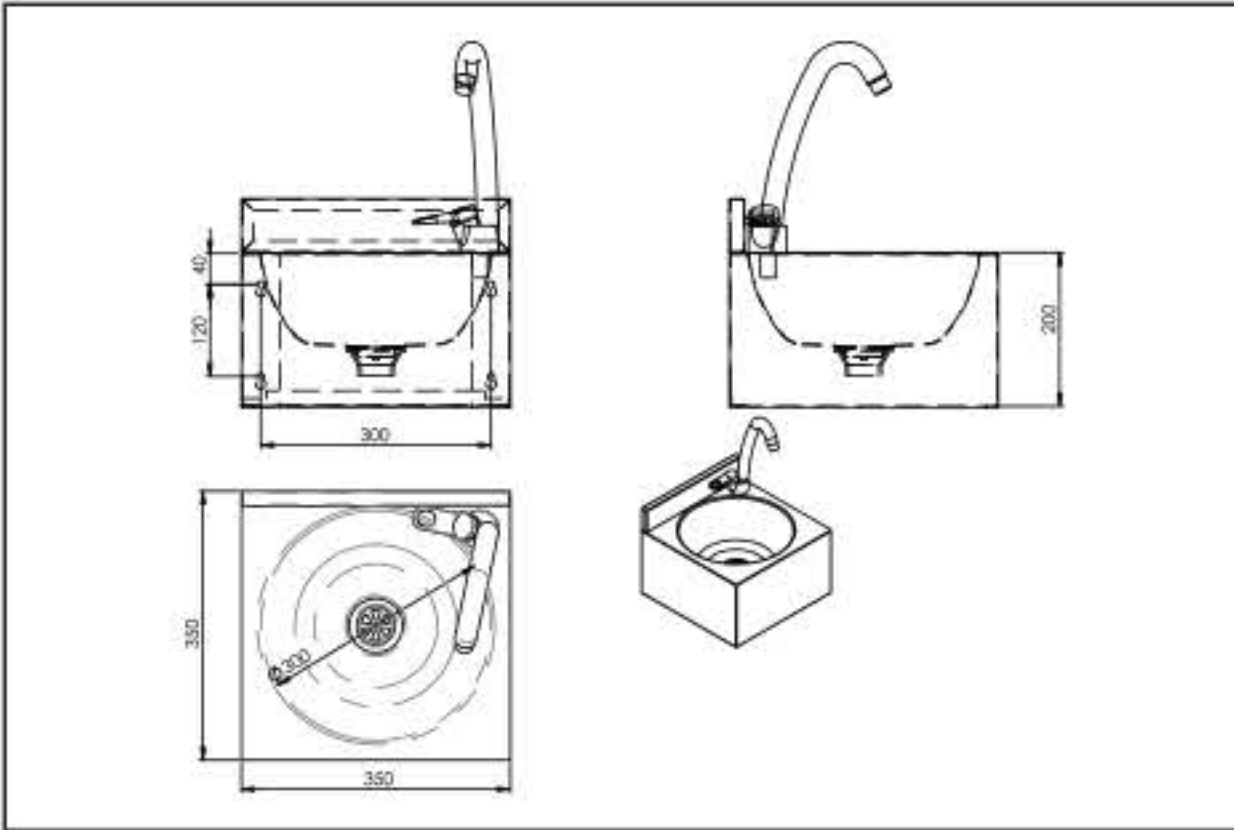
ÖZELLİKLER / FEATURES

W Duvara Askı	W Wall Hang
SS Sırtlı	SS Back
VP Vandall Proff	VP Vandall Prof.
MM Musluk	MM Faucet
FM Fotoselli Musluk	FM Photocell Faucet
ZM Zaman Kontrollü Musluk	ZM Timer Faucet
ZB Zaman Kontrollü Buton	ZB Timer Button
SF Sifonlu	SF With Siphon
MX Mikserli	MX With Mixer



ÖZELLİKLER / FEATURES

W Duvara Askı	W Wall Hang
SS Sırtlı	SS Back
VP Vandall Proff	VP Vandall Proff
DK Dizden Kumanda	DK Dizden Kumanda
MM Musluk	MM Musluk
SF Şifonlu	SF Şifonlu
MX Mikserli	MX Mikserli



KOD / CODE: N602L-DK

LAVABO - DİZDEN KUMANDALI DUVARA ASKI - ALÇAK SIRTLI
500x450X270 mm (ExBxH)

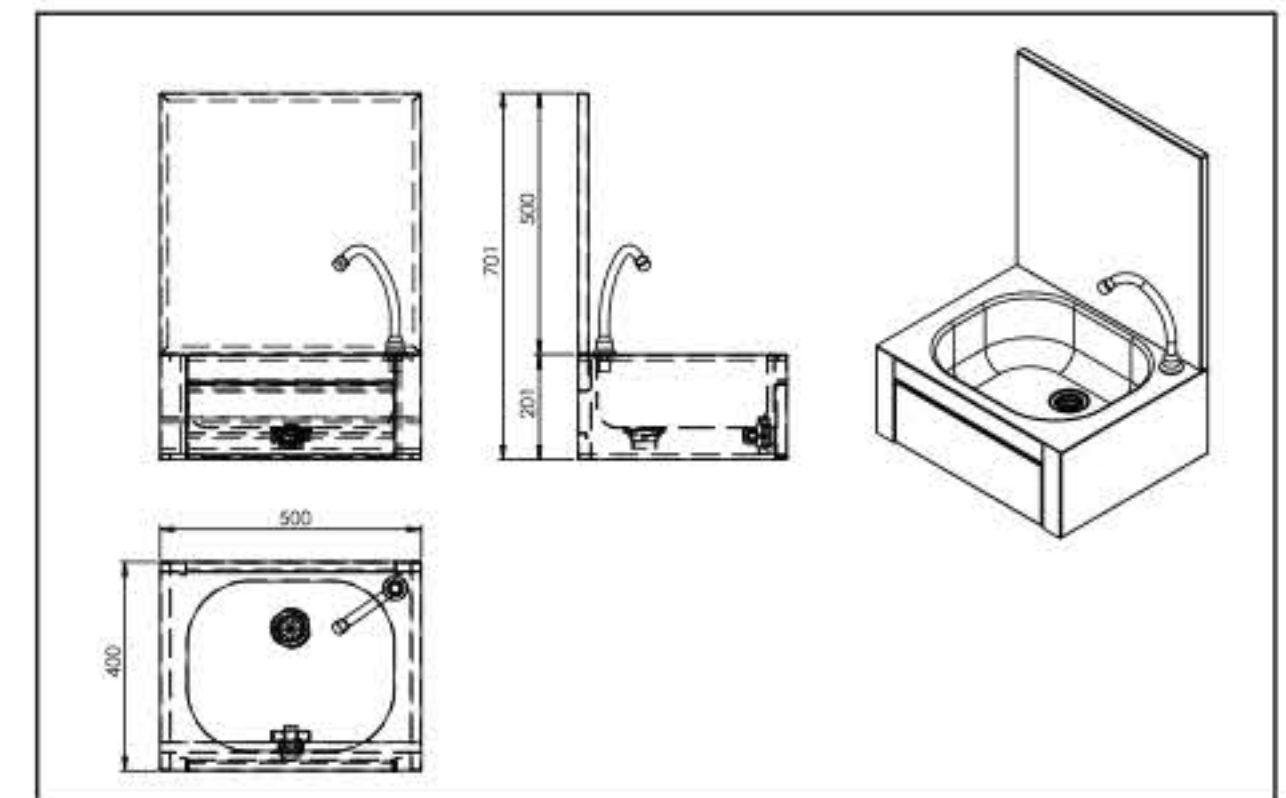


KOD / CODE: N602L-DK20S50
LAVABO - DİZDEN KUMANDALI DUVARA ASKI - YÜKSEK SIRTLI
500x400X200/700 mm (ExBxH)



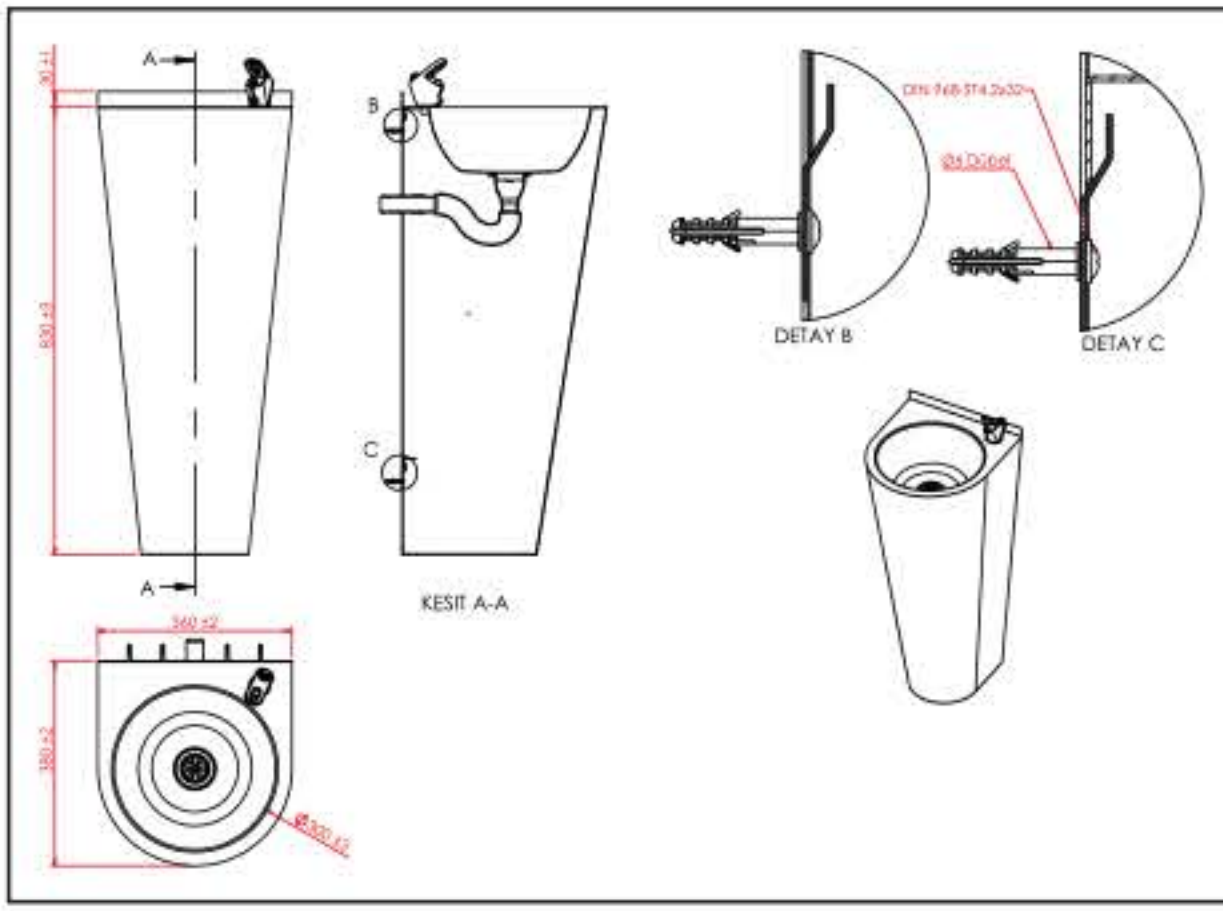
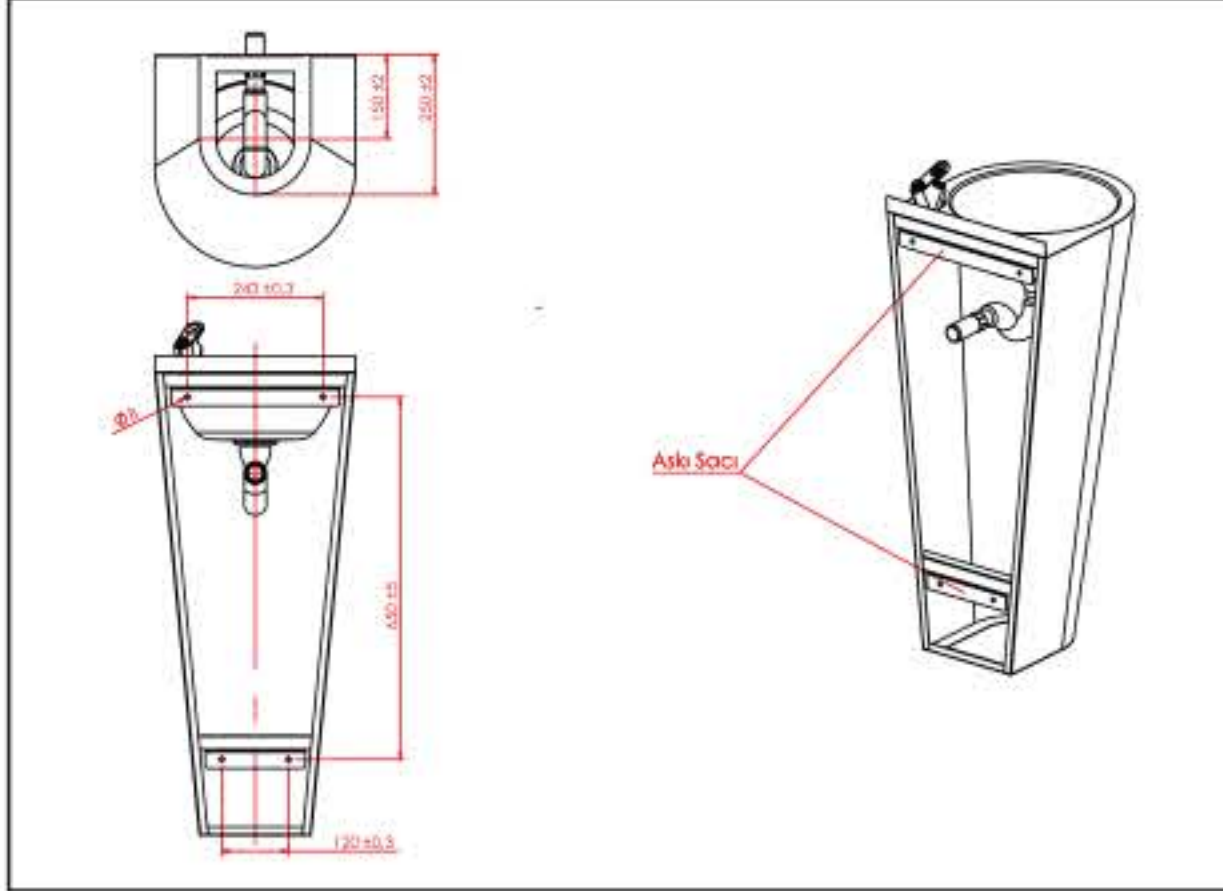
ÖZELLİKLER / FEATURES

W Duvara Askı	W Wall Hang
SS Sırtlı	SS Back
VP Vandall Proff	VP Vandall Prof.
DK Dizden Kumanda	DK Dizden Kumanda
MM Musluk	MM Faucet
SF Sifonlu	SF With Siphon
MX Mikserli	MX With Mixer



KOD / CODE: **NRB-604L-WK83**

KONİK LAVABO - SEBİL
300x360x830mm (ExBxH)



KOD / CODE: **NRB-604L-WK50**

YUVARLAK LAVABO - SEBİL





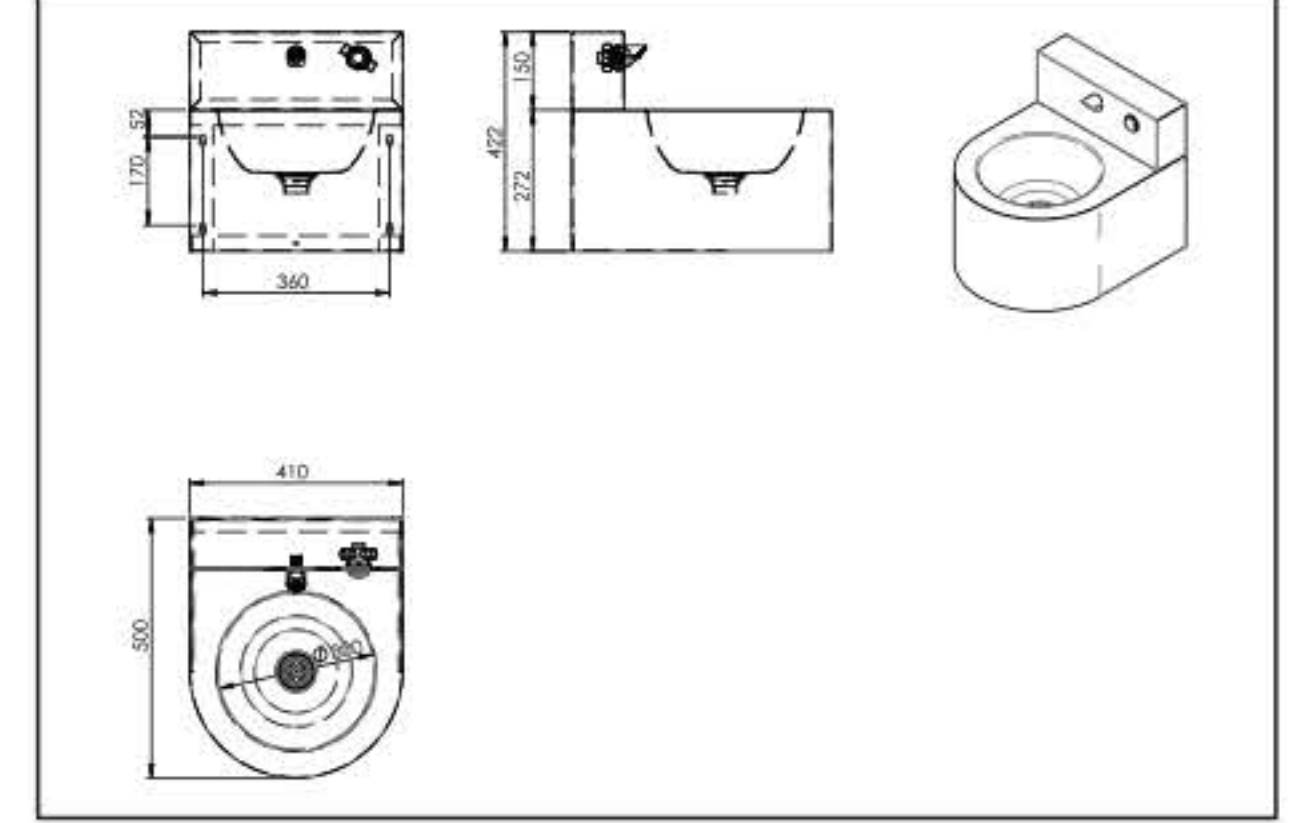
KOD / CODE: N604L-27W

LAVABO - YUVARLAK TİP / ROUND SINK
500x400X200 mm (ExBxH)



ÖZELLİKLER / FEATURES

W Duvara Aski	W Wall Hang
SS Sırtlı	SS Back
VP Vandallı Proff	VP Vandall Prof.
MM Musluk	MM Faucet
FM Fotoselli Musluk	FM Photocell Faucet
ZM Zaman Kontrollü Musluk	ZM Timer Faucet
ZB Zaman Kontrollü Buton	ZB Timer Button
SF Sifonlu	SF With Siphon
MX Mikserli	MX With Mixer

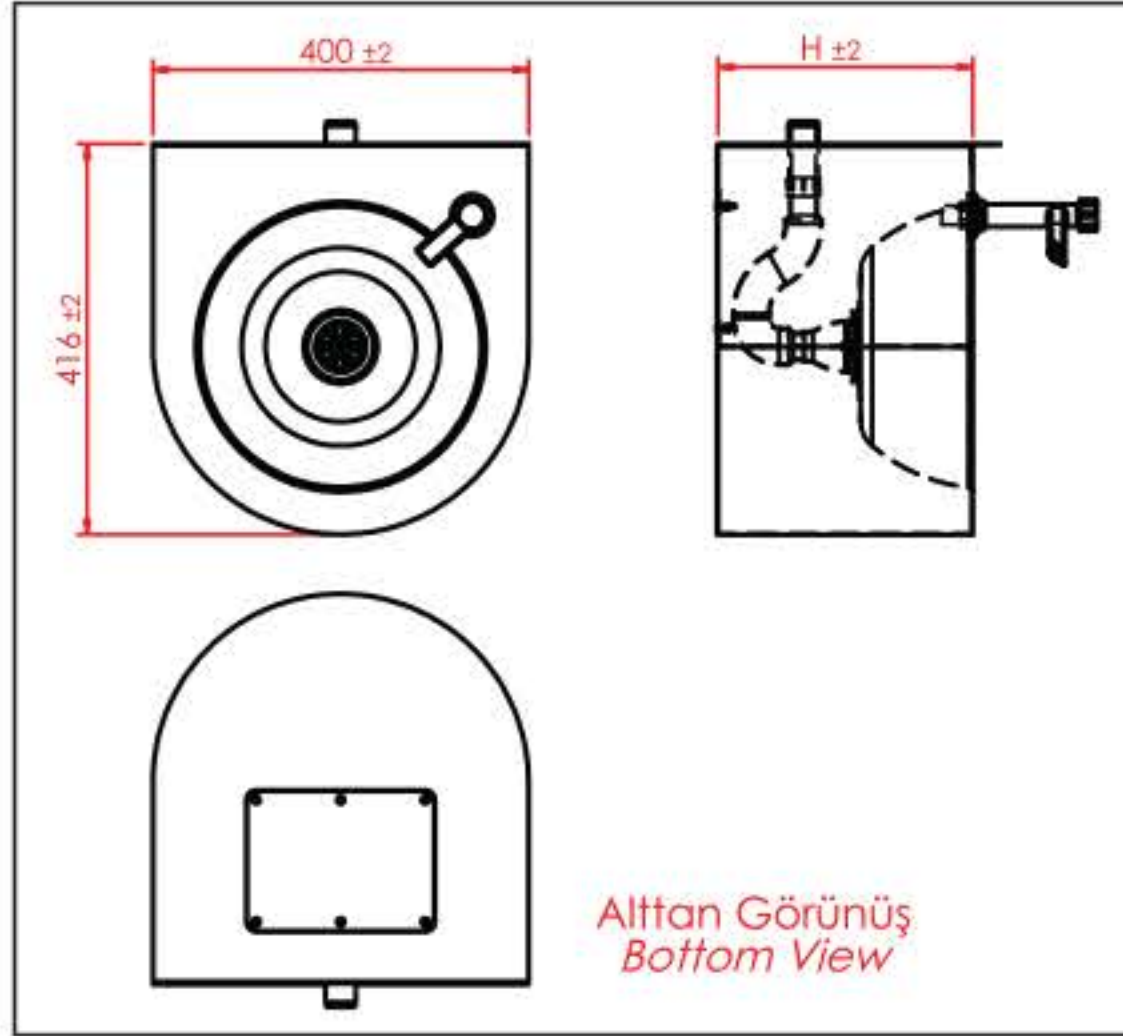


KOD / CODE: NRB-604L-XXAK

YUVARLAK LAVABO - ALT KAPAKLI / ROUND SINK - WITH BOTTOM COVER
400x416 (H) mm (ExBxH)

ÖZELLİKLER / FEATURES

NRB-604L-27AA	400x416x270mm (ExBxH)
NRB-604L-35AA	400x416x350mm (ExBxH)
NRB-604L-50AA	400x416x500mm (ExBxH)



Opsiyonel / Optional

Zaman Ayarlı Musluk	Timer Faucet
Fotoselli Musluk	Photocell Faucet
Kuşu Musluk	Swan Faucet



KOD / CODE: NRB-604L-XXAA

YUVARLAK LAVABO - ALT KAPAKSIZ / ROUND SINK - WITHOUT BOTTOM COVER
400x416 (H) mm (ExBxH)

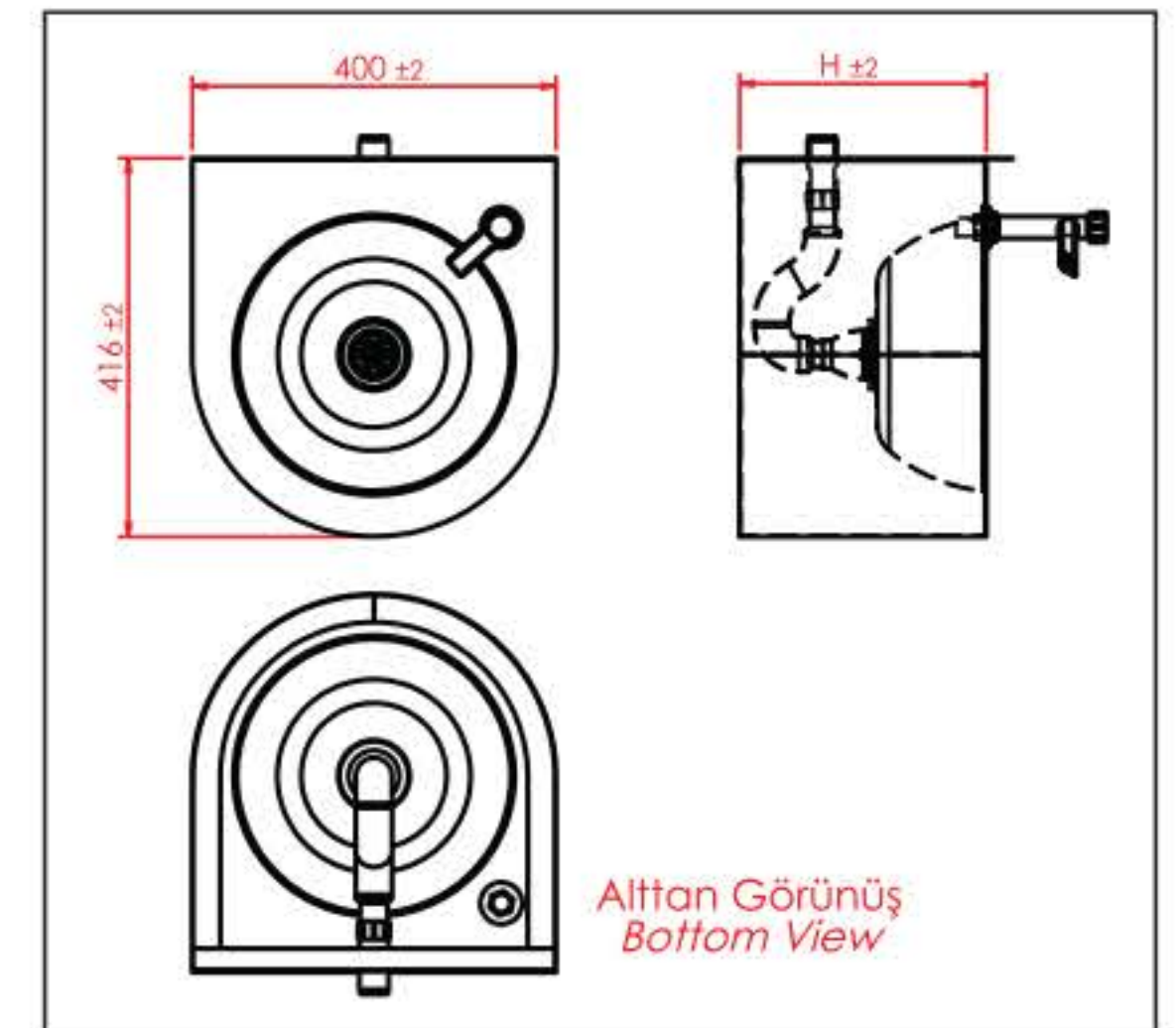


ÖZELLİKLER / FEATURES

NRB-604L-10AA	400x416x100mm (ExBxH)
NRB-604L-17AA	400x416x170mm (ExBxH)
NRB-604L-27AA	400x416x270mm (ExBxH)
NRB-604L-35AA	400x416x350mm (ExBxH)
NRB-604L-50AA	400x416x500mm (ExBxH)

Opsiyonel / Optional

Zaman Ayarlı Musluk	Timer Faucet
Fotoselli Musluk	Photocell Faucet
Kuşu Musluk	Swan Faucet



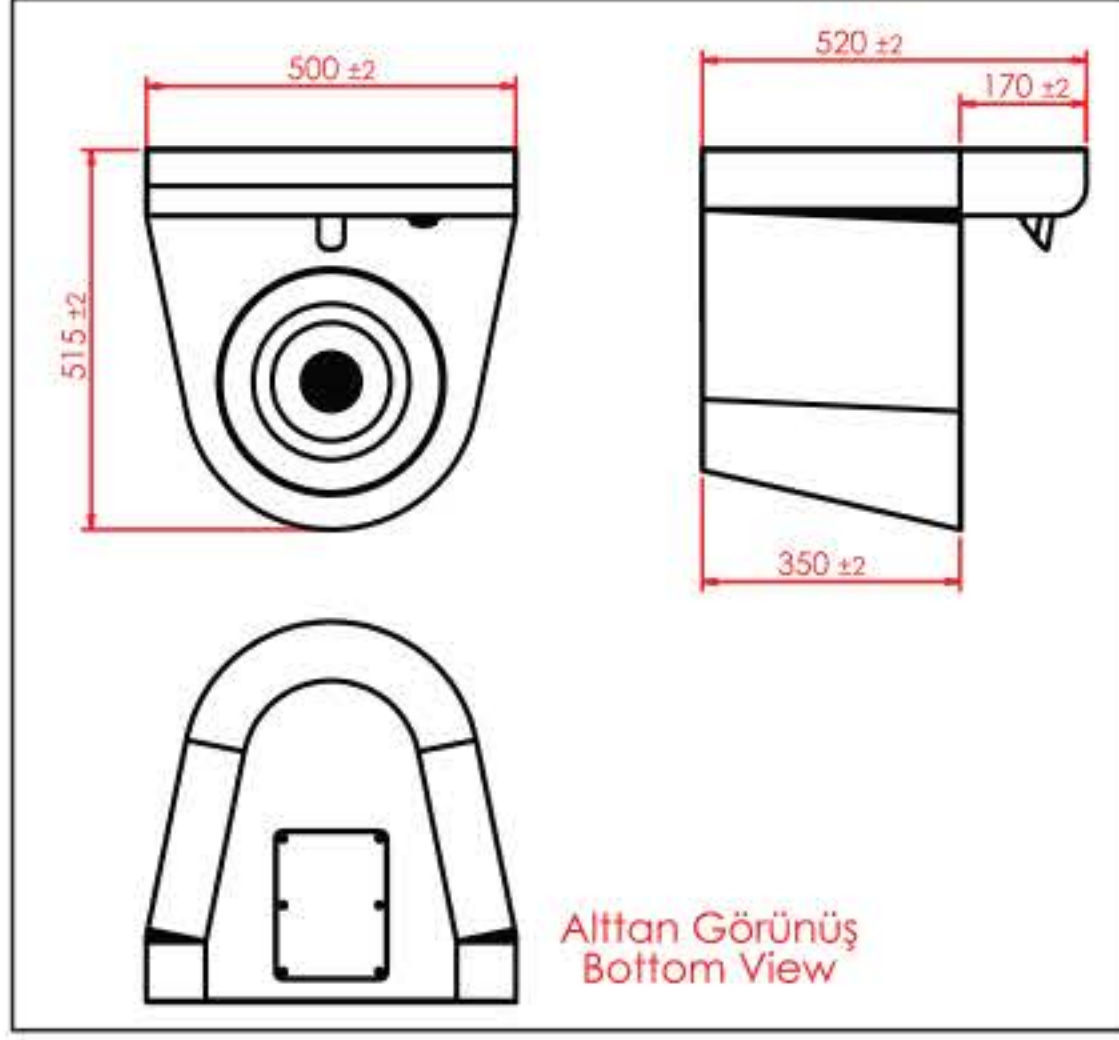
ÖZELLİKLER / FEATURES

Opsiyonel / Optional

Zaman Ayarlı Musluk Timer Faucet
Duş Başlığı Shower Head

KOD / CODE: **NRB-604L-WK35**

KONİK LAVABO / CONICAL SINK
500x512X520 mm (ExBxH)



KOD / CODE: **N605L**

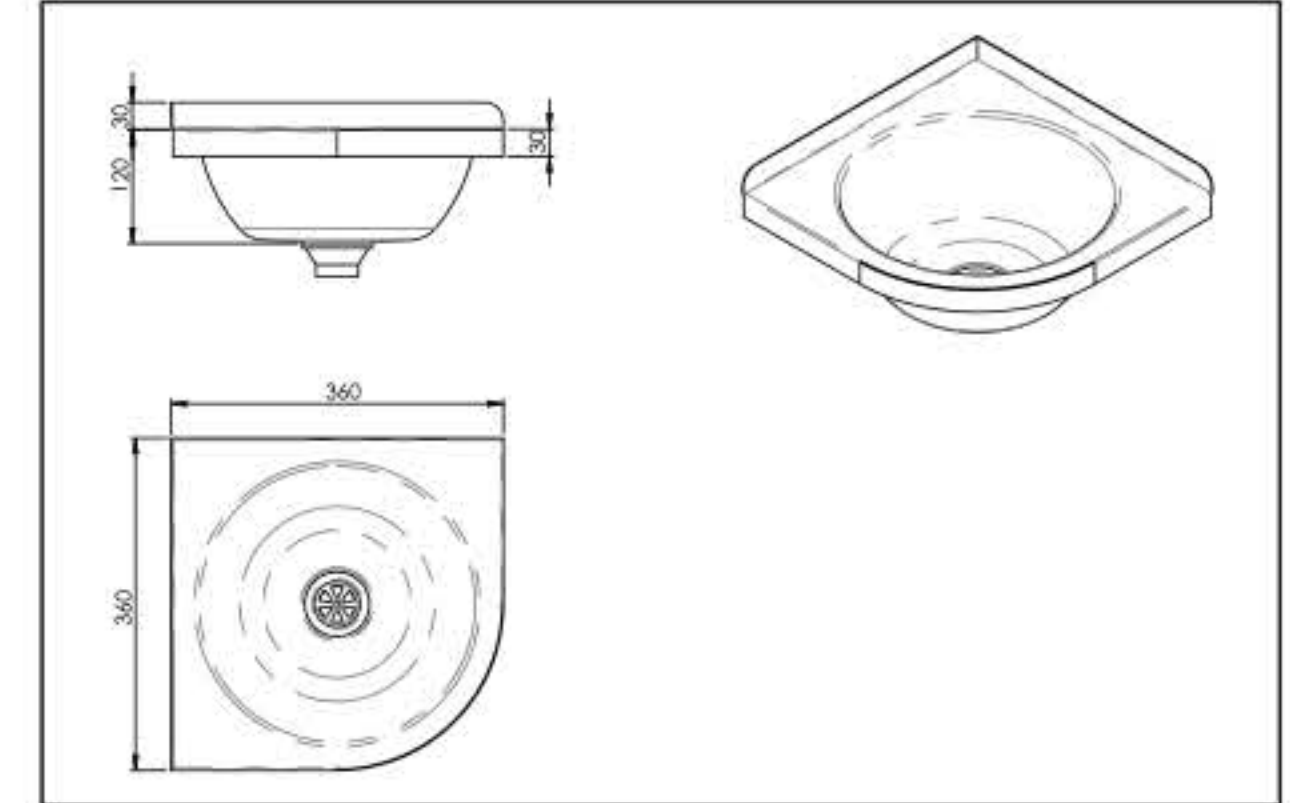
LAVABO - KÖŞE TİP / CORNER WASHBASIN
300x360X120 mm (ExBxH)



ÖZELLİKLER / FEATURES

Opsiyonel / Optional

W Duvara Askı W Wandal
SS Sırtlı SS Back
SF Şifonlu SF Şifonlu



KOD / CODE: **NRS-711X- HİLTON**

ÖZELLİKLER / FEATURES

NRS7111 - Ø 230 mm
NRS7112 - Ø 260 mm
NRS7113 - Ø 290 mm
NRS7114 - Ø 300 mm
NRS7115 - Ø 380 mm





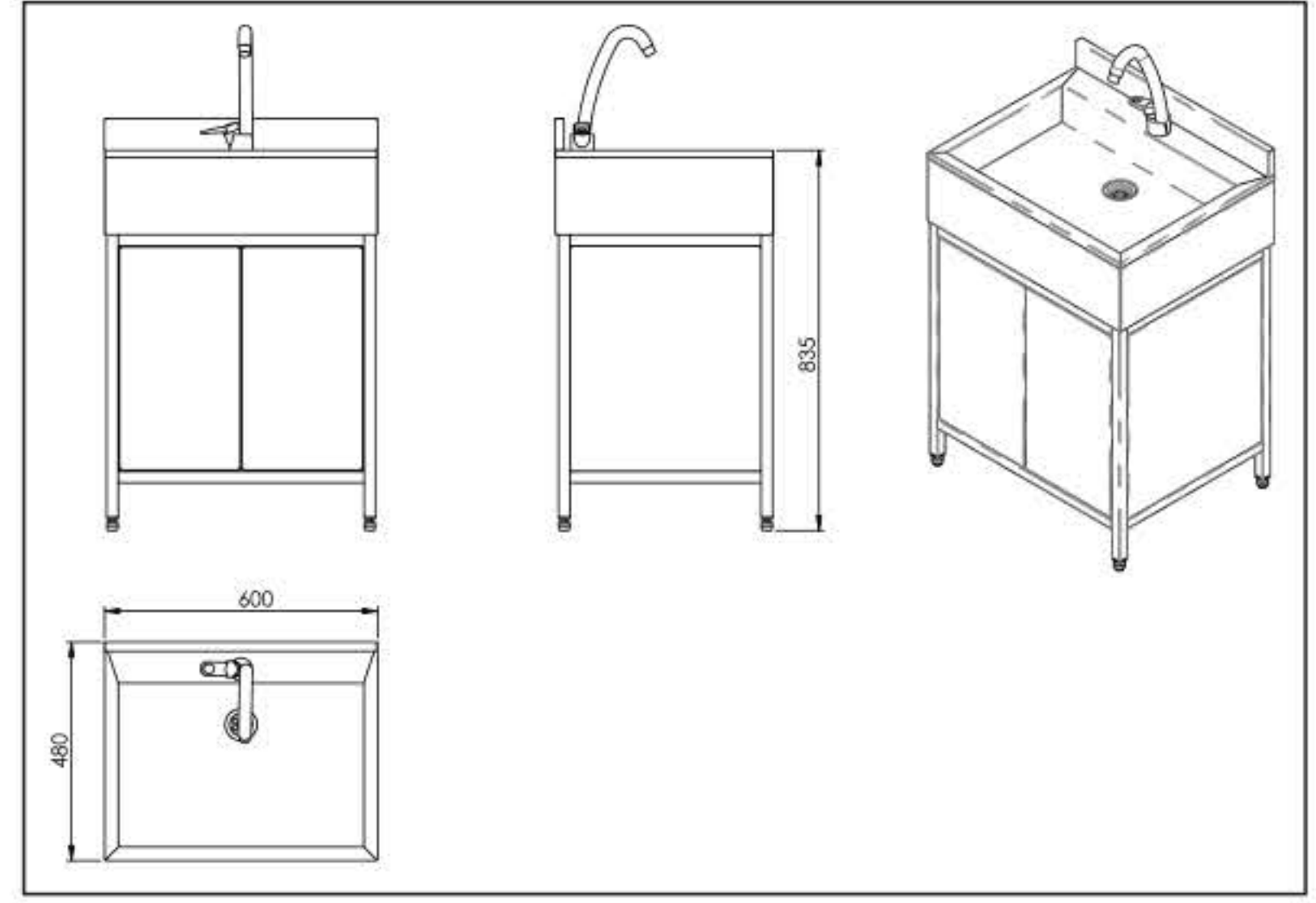
KOD / CODE: N609L-A85/D

LAVABO - MODÜLLER - DOLAPLI / WASHBASIN - MODULAR - CABINET
600x480x835 mm (ExBxH)



ÖZELLİKLER / FEATURES

MM Musluk	MM Faucet
FM Fotoselli Musluk	FM Photocell Faucet
ZM Zaman Kontrollü Musluk	ZM Timer Faucet
ZB Zaman Kontrollü Buton	ZB Timer Button
SF Sifonlu	SF With Siphon



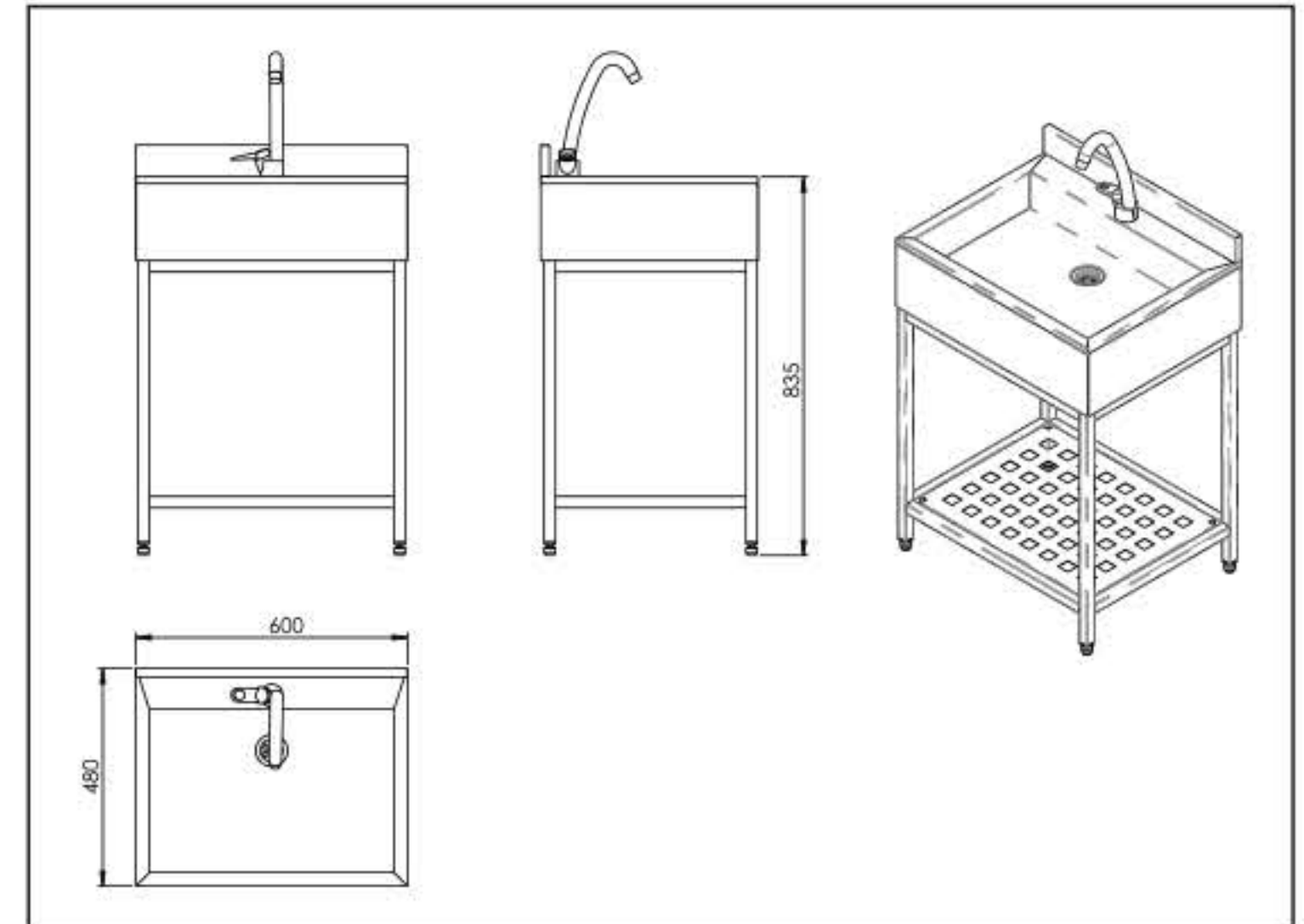
KOD / CODE: N609L-A85/R

LAVABO - MODÜLLER - RAF / WASHBASIN - MODULAR - SHELF
600x480x835 mm (ExBxH)



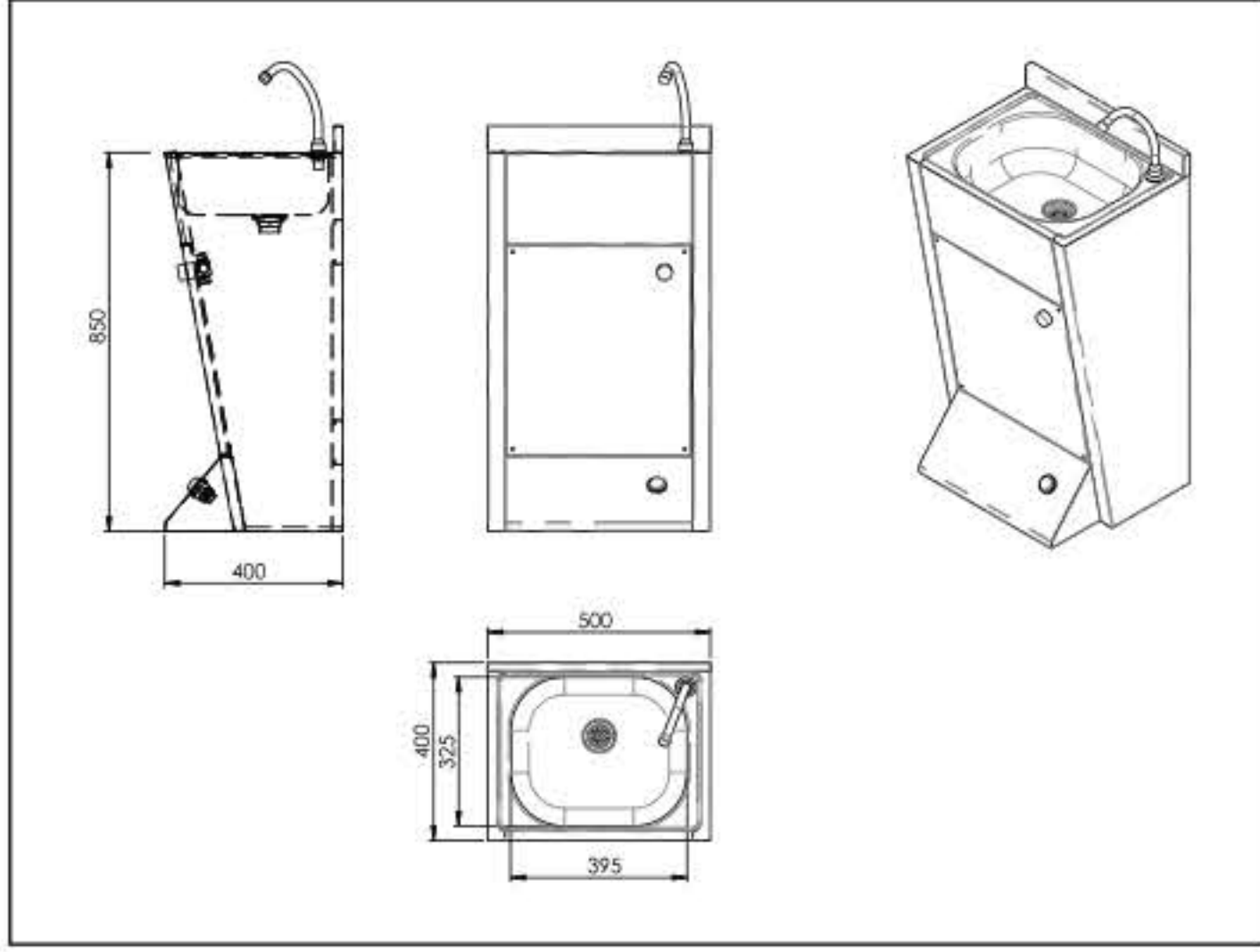
ÖZELLİKLER / FEATURES

MM Musluk	MM Faucet
FM Fotoselli Musluk	FM Photocell Faucet
ZM Zaman Kontrollü Musluk	ZM Timer Faucet
ZB Zaman Kontrollü Buton	ZB Timer Button
SF Sifonlu	SF With Siphon



ÖZELLİKLER / FEATURES

MM Musluk	MM Faucet
FM Fotoselli Musluk	FM Photocell Faucet
ZM Zaman Kontrollü Musluk	ZM Timer Faucet
ZB Zaman Kontrollü Buton	ZB Timer Button
SF Sifonlu	SF With Siphon
MX Mikserli	MX With Mixer



KOD / CODE: **NRB-611L-85MK**
AYAK KUMANDALI -MİKSERLİ LAVABO
PUSH PEDAL WASHBASIN WITH FAUCET
500x400x850 mm (ExBxH)



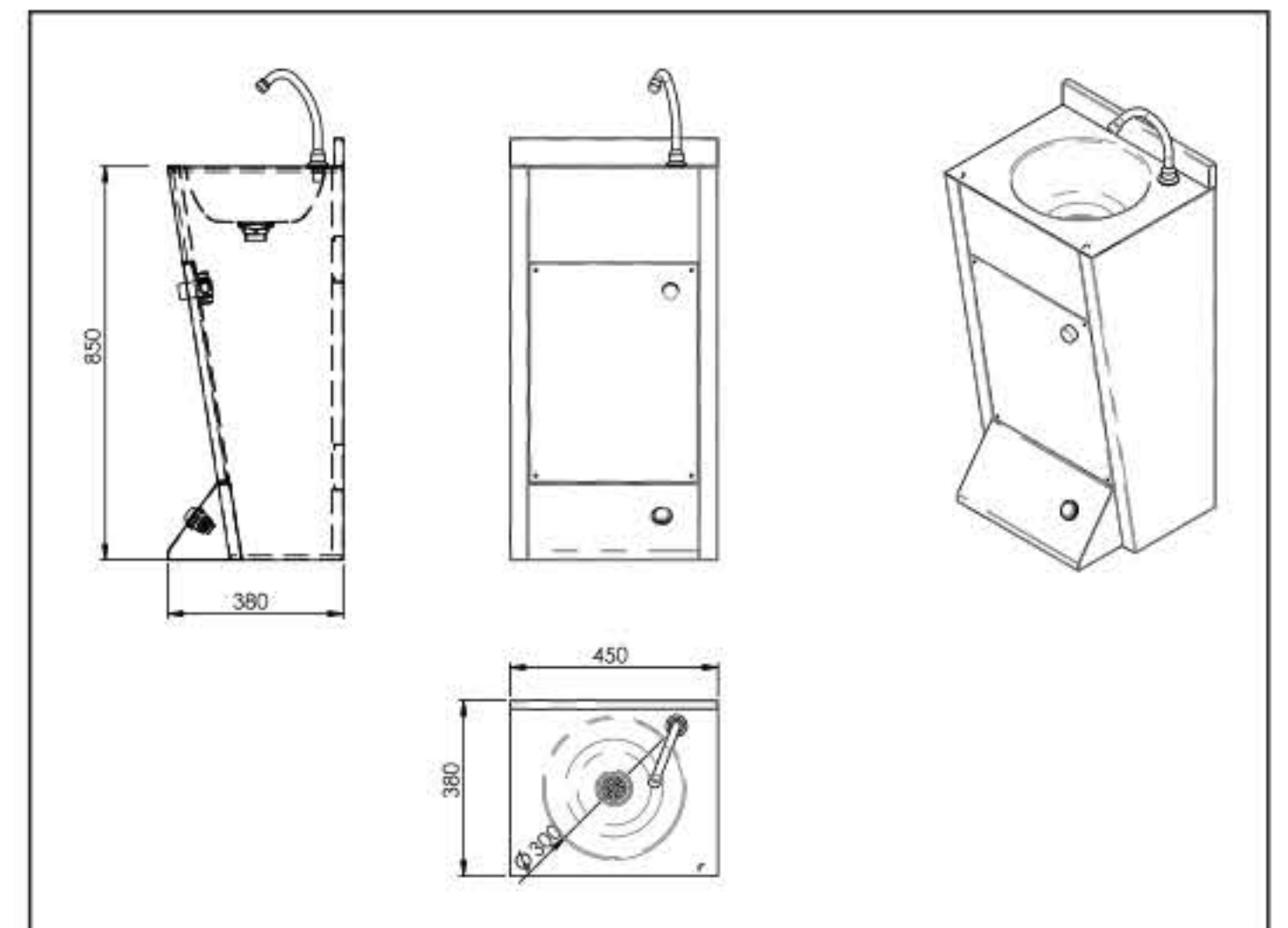
» KOD / CODE: **N6012L-85A**

LAVABO - BAS PEDALLI / WASHBASIN - PUSH PEDAL
500x400x200 mm (ExBxH)



ÖZELLİKLER / FEATURES

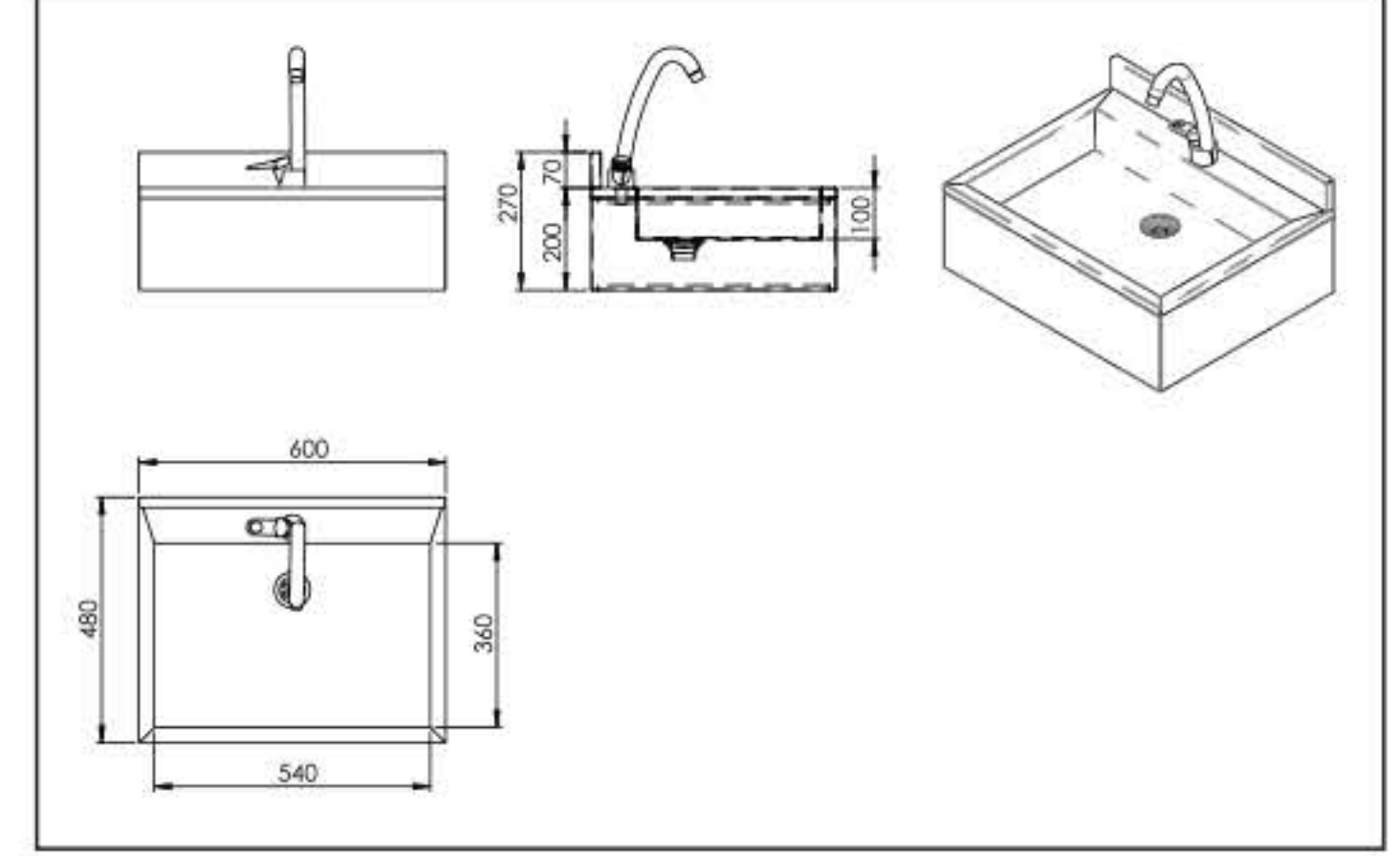
MM Musluk	MM Faucet
FM Fotoselli Musluk	FM Photocell Faucet
ZM Zaman Kontrollü Musluk	ZM Timer Faucet
ZB Zaman Kontrollü Buton	ZB Timer Button
SF Sifonlu	SF With Siphon
MX Mikserli	MX With Mixer





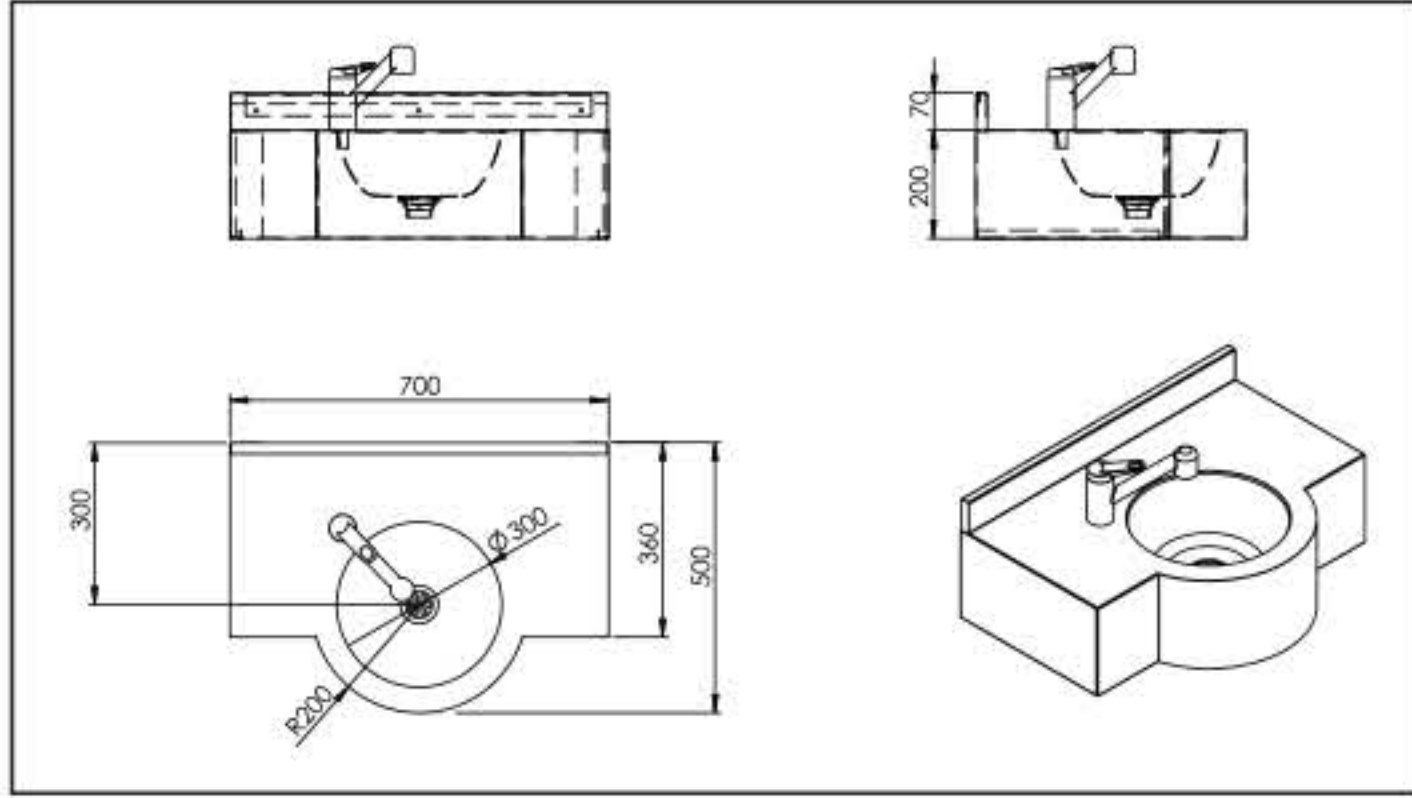
KOD / CODE: N620L

TEZGAH ÜSTÜ LAVABO / COUNTER TOP WASHBASIN
600x480x200 mm (ExBxH)



ÖZELLİKLER / FEATURES

SS Sırtlı SS Back
MM Musluk MM Faucet
SF Şifonlu SF With Siphon
MX Mikserli MX With Mixer



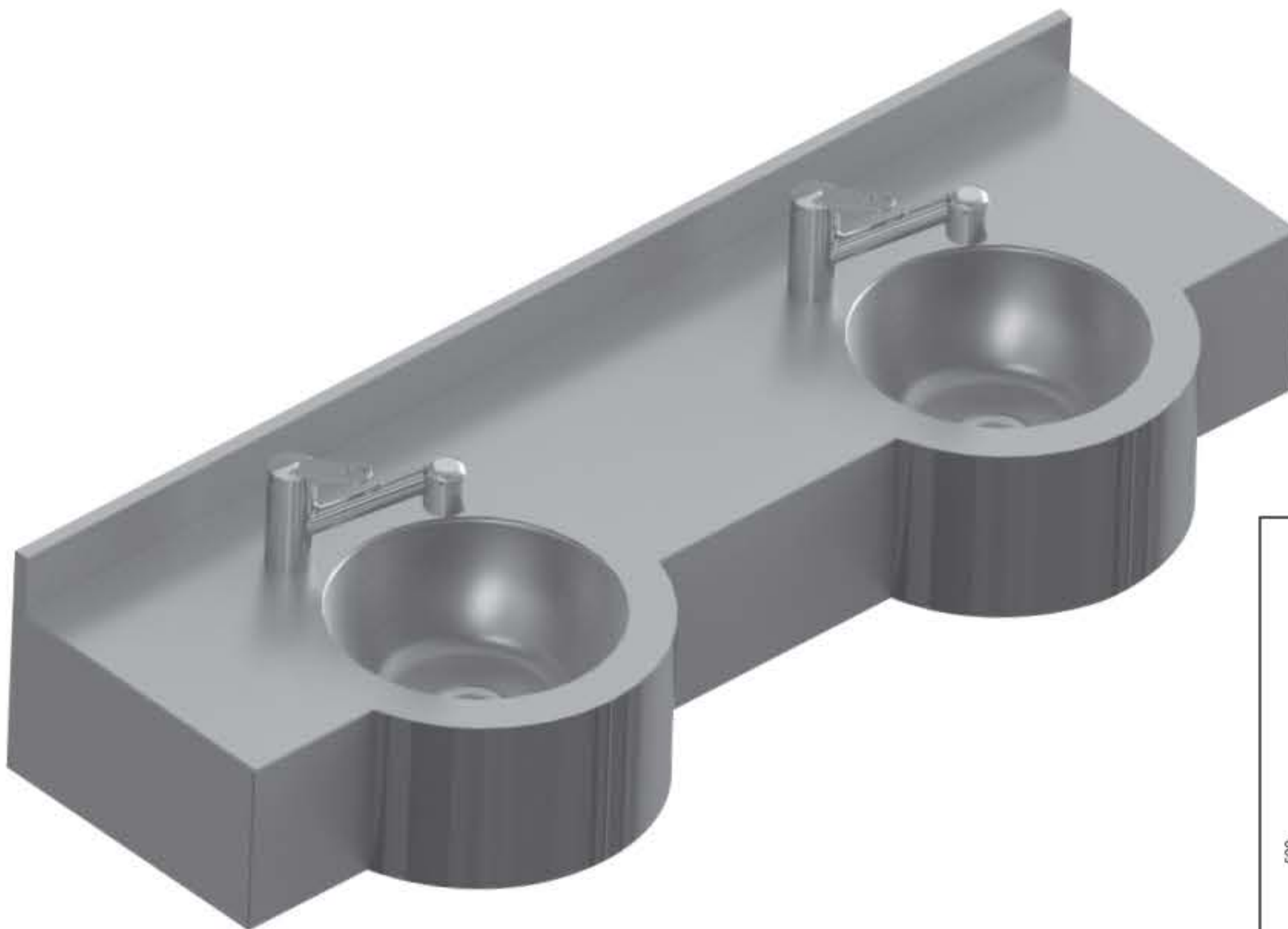
KOD / CODE: N632L1

KUAFÖR LAVABOSU - TEKLİ / HAIRDRESSER WASHBASIN SINGLE
700x500x200 mm (ExBxH)



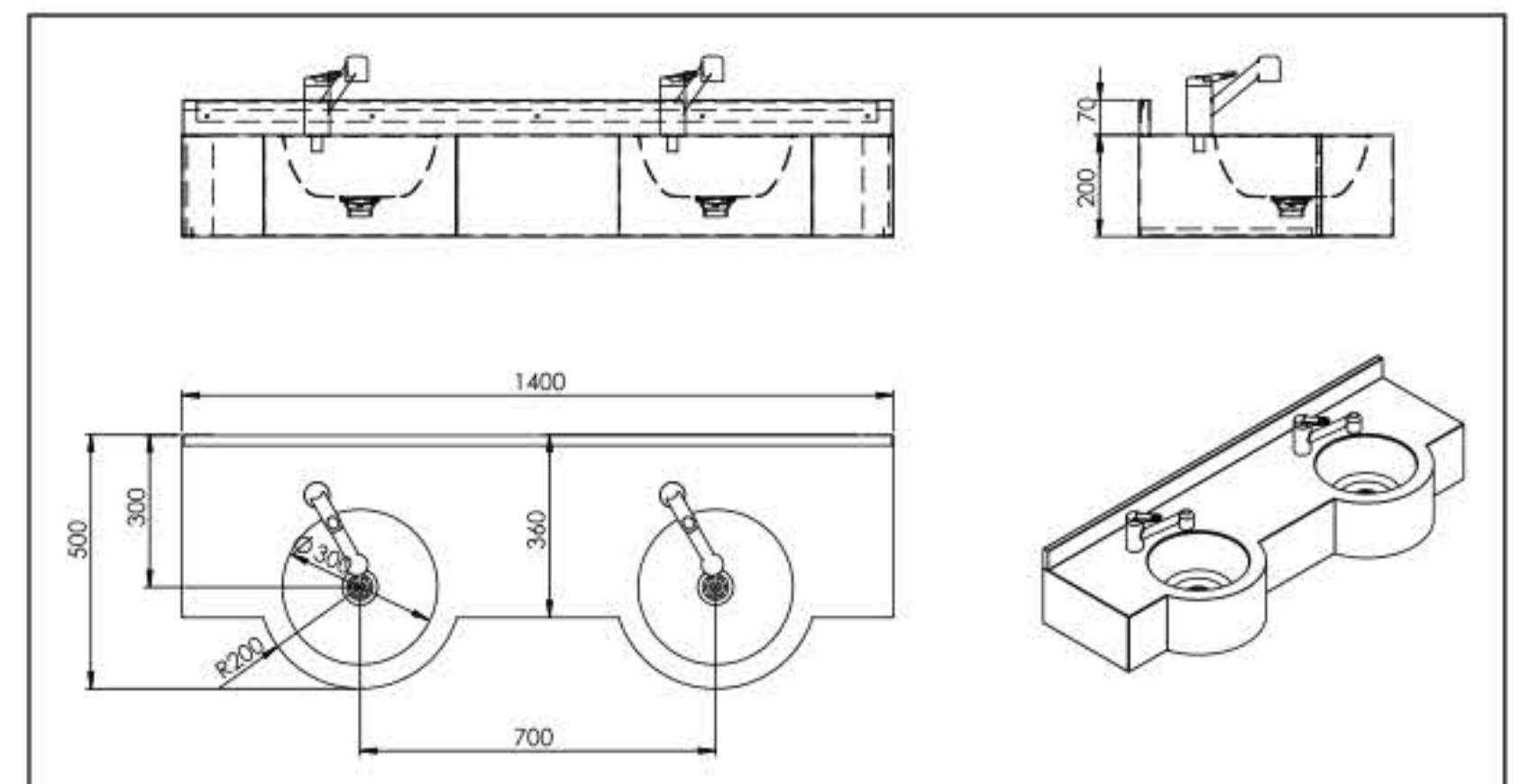
KOD / CODE: N632L2

KUAFÖR LAVABOSU - İKİLİ / HAIRDRESSER WASHBASIN DOUBLE
1400x500x200 mm (ExBxH)



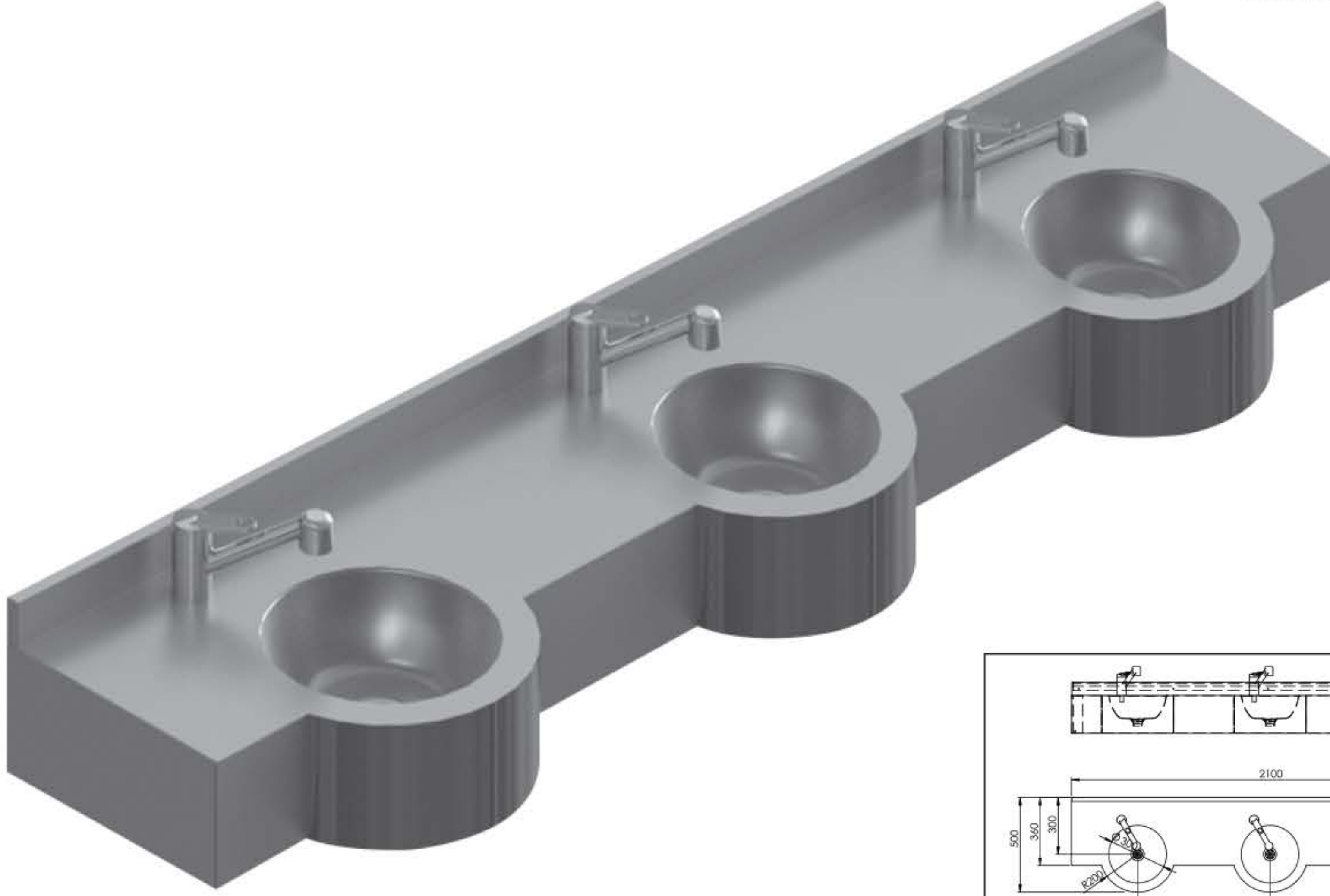
ÖZELLİKLER / FEATURES

SS Sırtlı SS Back
MM Musluk MM Faucet
SF Şifonlu SF With Siphon
MX Mikserli MX With Mixer



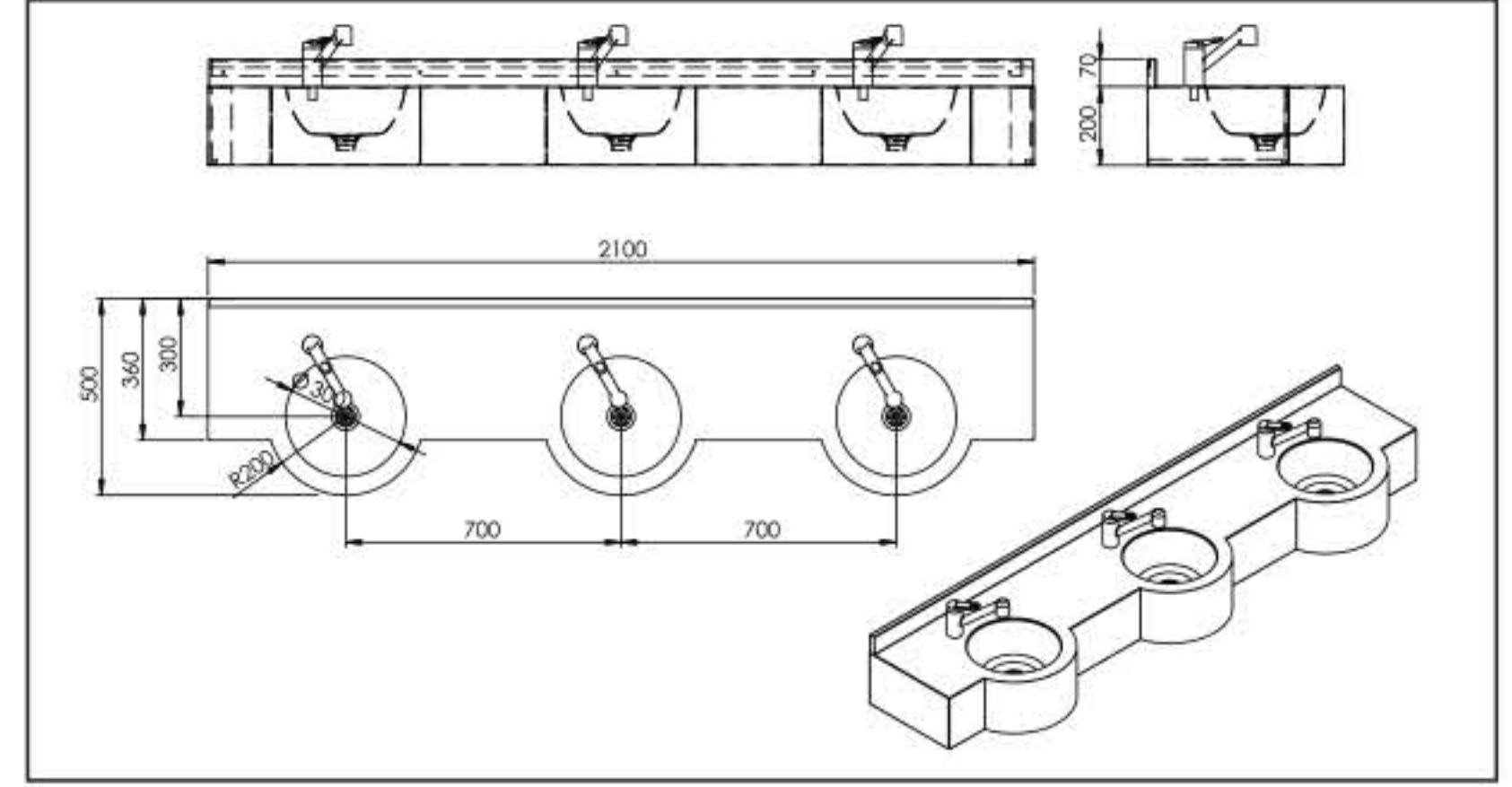
KOD / CODE: N633L3

KUAFÖR LAVABOSU - ÜÇLÜ / HAIRDRESSER WASHBASIN TRIPLE
2100x500x200 mm (ExBxH)



ÖZELLİKLER / FEATURES

SS Sırtlı SS Back
MM Musluk MM Faucet
SF Şifonlu SF With Siphon
MX Mikserli MX With Mixer



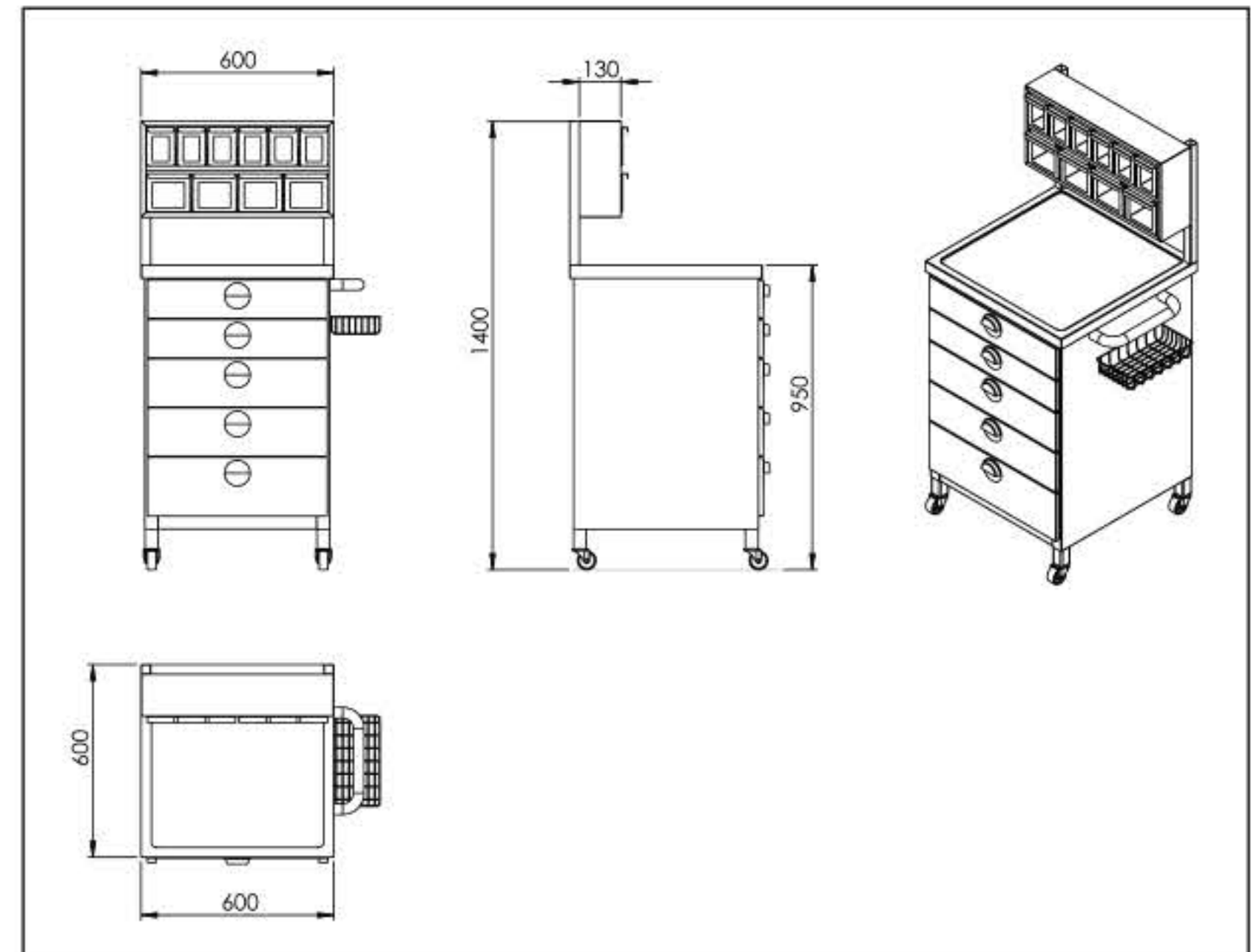
KOD / CODE: N633L3

İLAÇ TEDAVİ VE ANESTESİ ARABASI / MEDICAL EQUIPMENT CARRIER
700x500x200 mm (ExBxH)



ÖZELLİKLER / FEATURES

SS Sırtlı SS Back
MM Musluk MM Faucet
SF Sifonlu SF With Siphon
MX Mikserli MX With Mixer





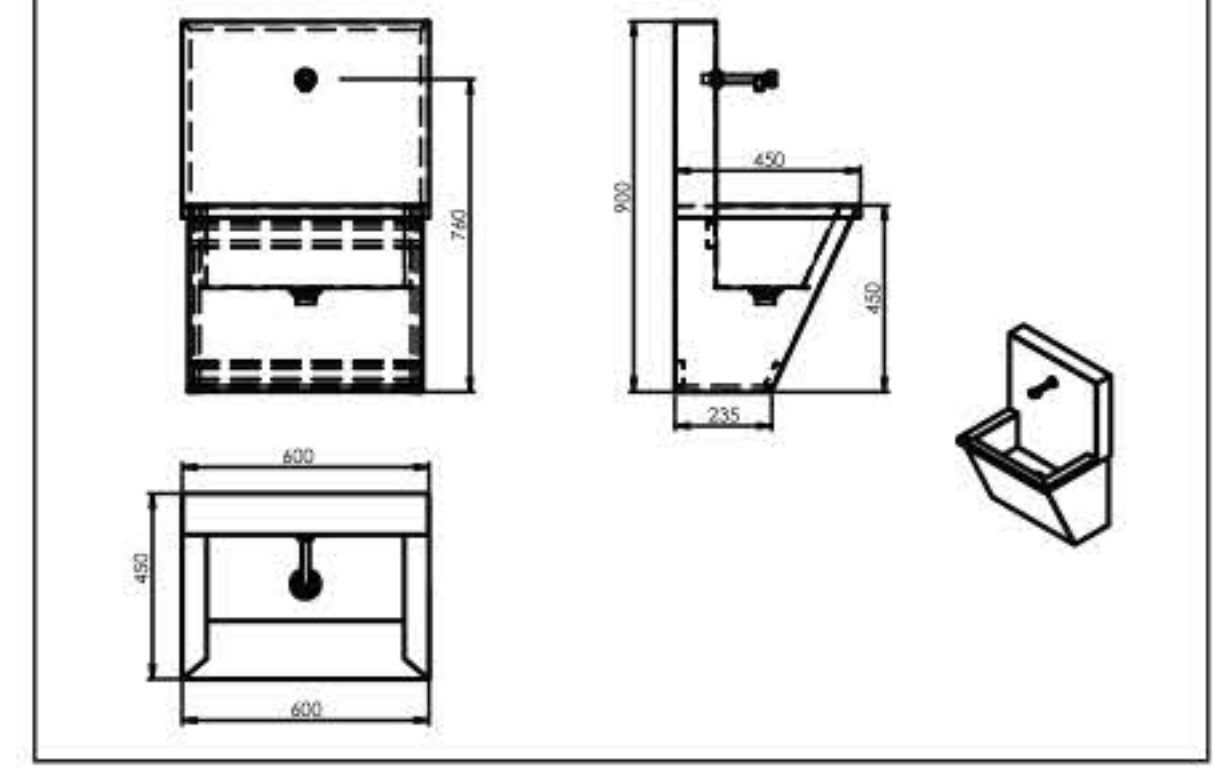
KOD / CODE: N6651L

DOKTOR EL YIKAMA - YALAK TİP - TEKLİ
DOCTOR HAND WASH - WASHBASIN SINGLE
600x450x450/900 mm (ExBxH)



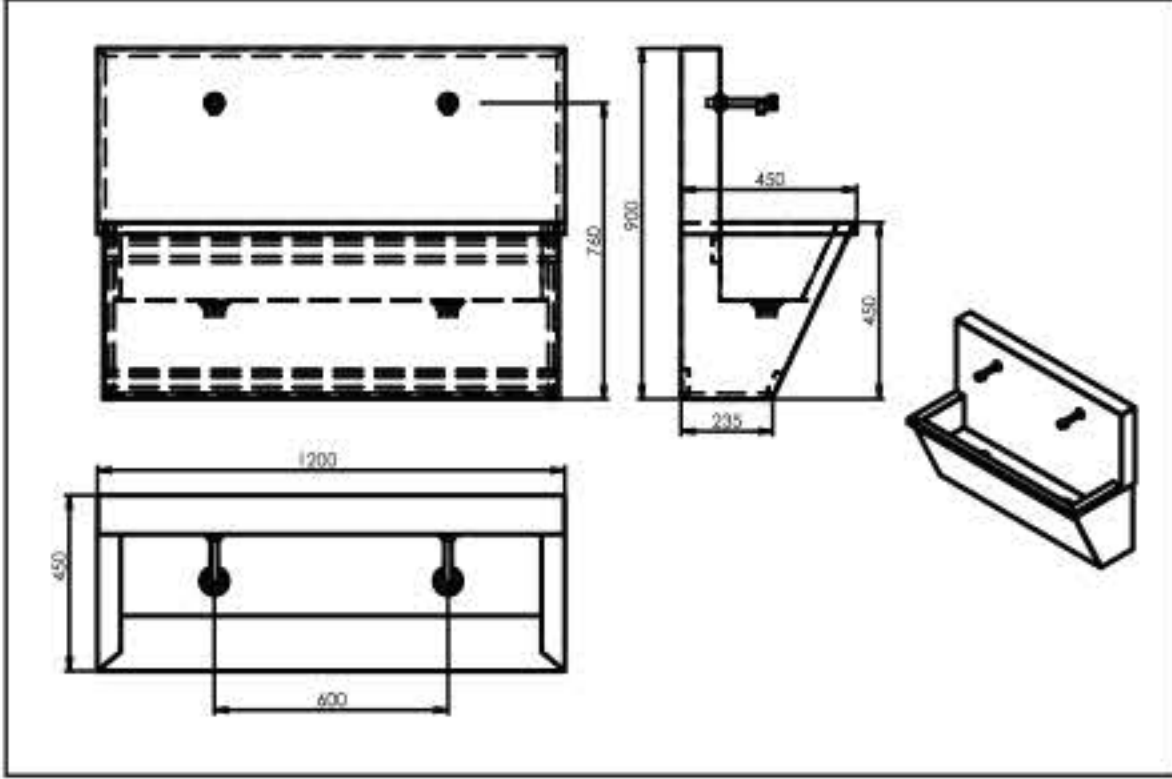
ÖZELLİKLER / FEATURES

W Duvara Askı	W Wall Hang
MM Musluk	MM Faucet
FM Fotoselli Musluk	FM Photocell Faucet
ZM Zaman Kontrollü Musluk	ZM Timer Faucet
ZB Zaman Kontrollü Buton	ZB Timer Button
SF Sifonlu	SF With Siphon
MX Mikserli	MX With Mixer



ÖZELLİKLER / FEATURES

W Duvara Askı	W Wall Hang
MM Musluk	MM Faucet
FM Fotoselli Musluk	FM Photocell Faucet
ZM Zaman Kontrollü Musluk	ZM Timer Faucet
ZB Zaman Kontrollü Buton	ZB Timer Button
SF Sifonlu	SF With Siphon
MX Mikserli	MX With Mixer



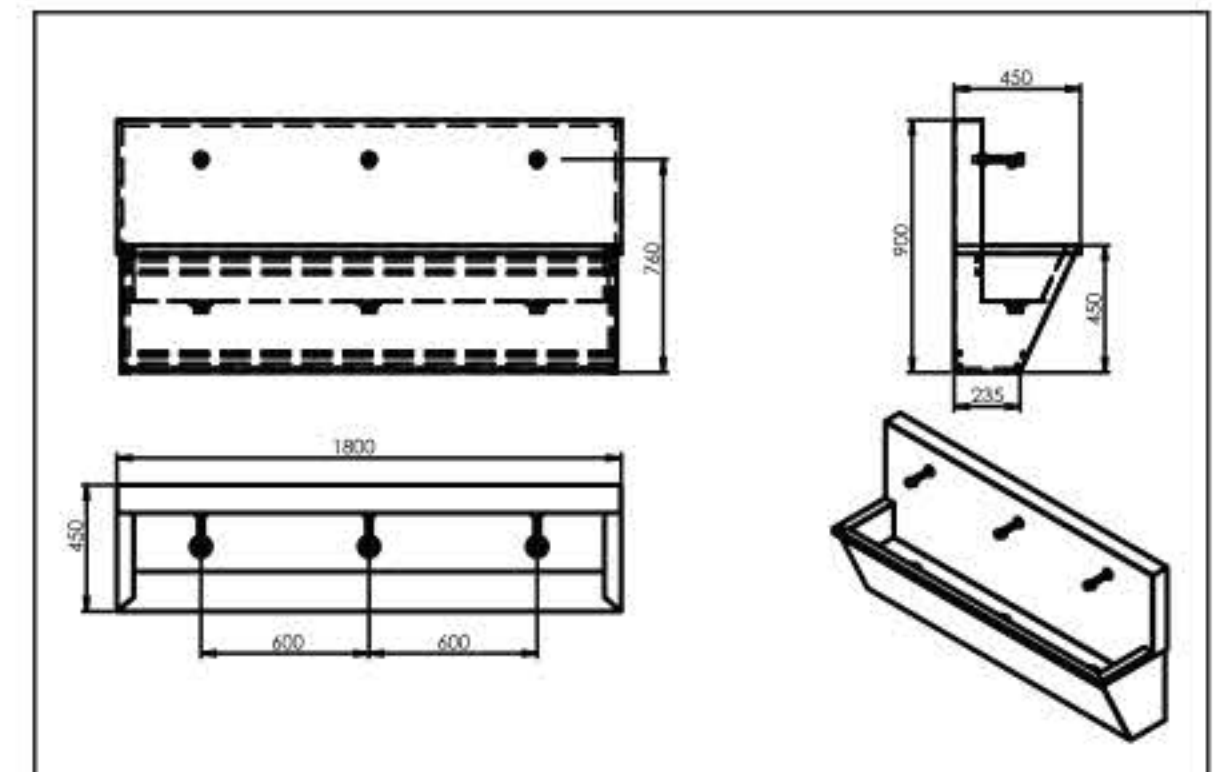
KOD / CODE: N652L

DOKTOR EL YIKAMA - YALAK TİP - İKİLİ
DOCTOR HAND WASH - WASHBASIN - DOUBLE
1200x450x450/900 mm (ExBxH)



ÖZELLİKLER / FEATURES

W Duvara Askı	W Wall Hang
MM Musluk	MM Faucet
FM Fotoselli Musluk	FM Photocell Faucet
ZM Zaman Kontrollü Musluk	ZM Timer Faucet
ZB Zaman Kontrollü Buton	ZB Timer Button
SF Sifonlu	SF With Siphon
MX Mikserli	MX With Mixer



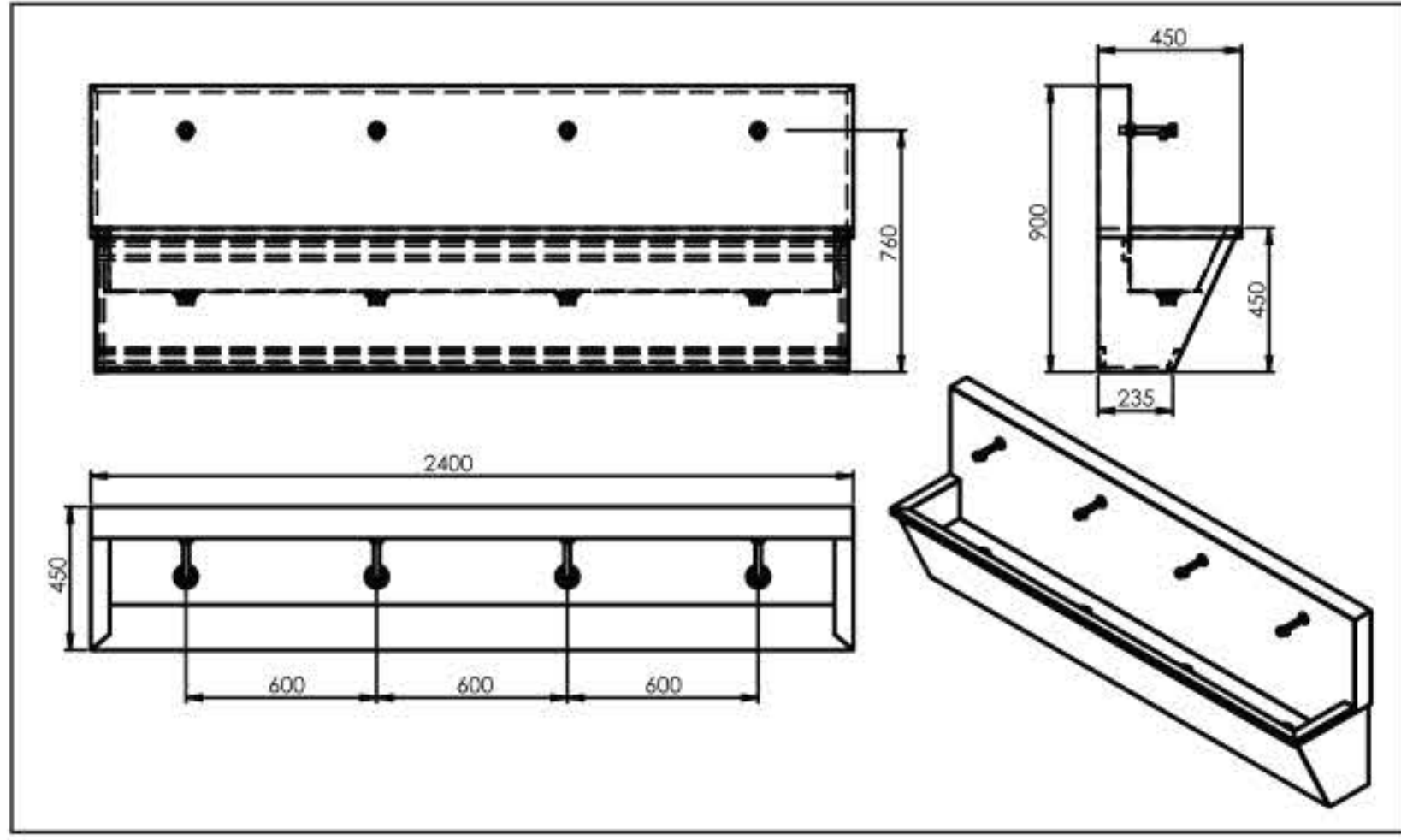
KOD / CODE: N6653L

DOKTOR EL YIKAMA - YALAK TİP - ÜÇLÜ
DOCTOR HAND WASH - WASHBASIN - TRIPLE
1800x450x450/900 mm (ExBxH)



ÖZELLİKLER / FEATURES

W Duvara Askı	W Wall Hang
MM Musluk	MM Faucet
FM Fotoselli Musluk	FM Photocell Faucet
ZM Zaman Kontrollü Musluk	ZM Timer Faucet
ZB Zaman Kontrollü Buton	ZB Timer Button
SF Şifonlu	SF With Siphon
MX Mikserli	MX With Mixer



KOD / CODE: **N654L**

DOKTOR EL YIKAMA - YALAK TİP - DÖRTLÜ
DOCTOR HAND WASH - WASHBASIN - QUADRUPLE
2400x450X450/900 mm (ExBxH)

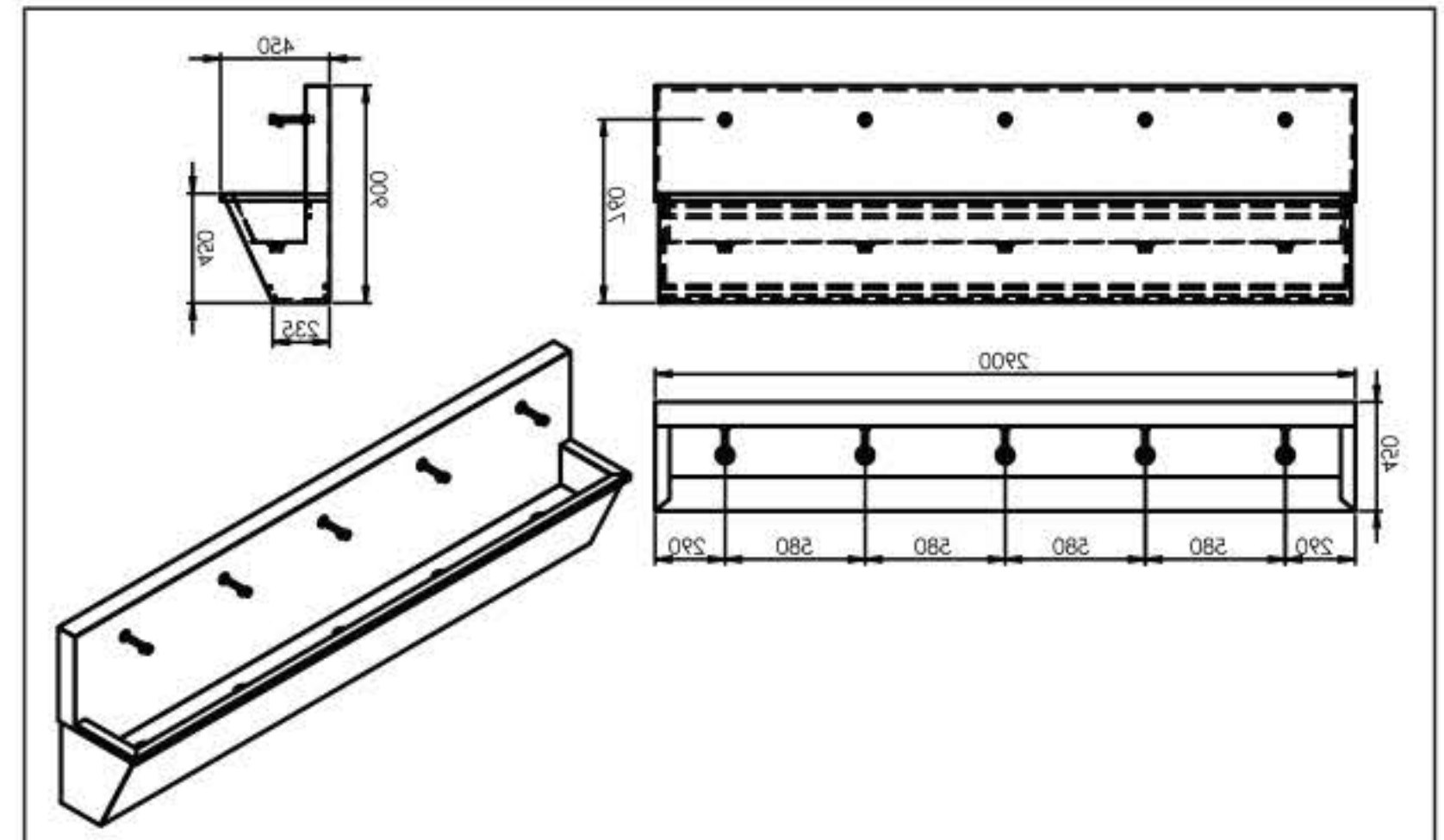


KOD / CODE: **N655L**

DOKTOR EL YIKAMA - YALAK TİP - BEŞLİ
DOCTOR HAND WASH - WASHBASIN
2900x450X450/900 mm (ExBxH)

ÖZELLİKLER / FEATURES

W Duvara Askı	W Wall Hang
MM Musluk	MM Faucet
FM Fotoselli Musluk	FM Photocell Faucet
ZM Zaman Kontrollü Musluk	ZM Timer Faucet
ZB Zaman Kontrollü Buton	ZB Timer Button
SF Sifonlu	SF With Siphon
MX Mikserli	MX With Mixer





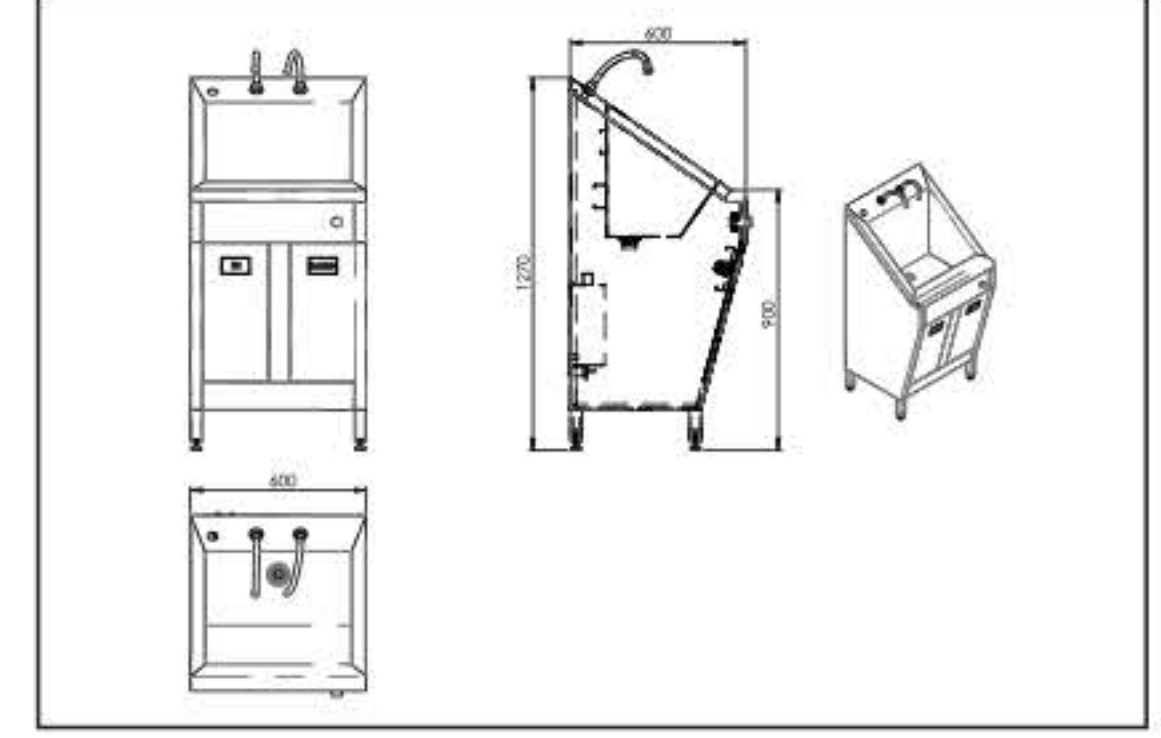
KOD / CODE: N661L

DOKTOR EL YIKAMA -DİZDEN KUMANDA / TEKLİ
DOCTOR HAND WASH - KNEE CONTROLLED - SINGLE
600x600X900/1270 mm (ExBxH)



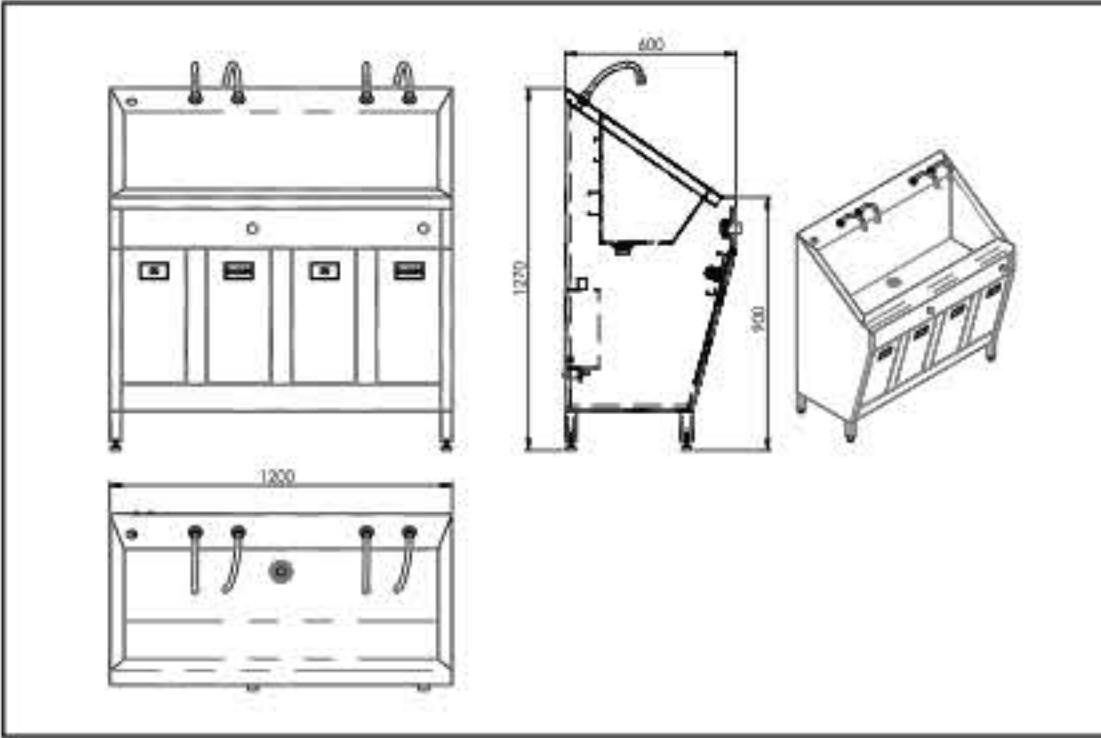
ÖZELLİKLER / FEATURES

MM Musluk	MM Faucet
FM Fotoselli Musluk	FM Photocell Faucet
ZM Zaman Kontrollü Musluk	ZM Timer Faucet
ZB Zaman Kontrollü Buton	ZB Timer Button
SE Sabun Elektrik Kontrollü	SE Sabun Elektrik Kontrollü
SM Sabun Manuel Kontrollü	SM Sabun Manuel Kontrollü
SF Sifonlu	SF With Siphon
MX Mikserli	MX With Mixer



ÖZELLİKLER / FEATURES

MM Musluk	MM Faucet
FM Fotoselli Musluk	FM Photocell Faucet
ZM Zaman Kontrollü Musluk	ZM Timer Faucet
ZB Zaman Kontrollü Buton	ZB Timer Button
SE Sabun Elektrik Kontrollü	SE Sabun Elektrik Kontrollü
SM Sabun Manuel Kontrollü	SM Sabun Manuel Kontrollü
SF Sifonlu	SF With Siphon
MX Mikserli	MX With Mixer



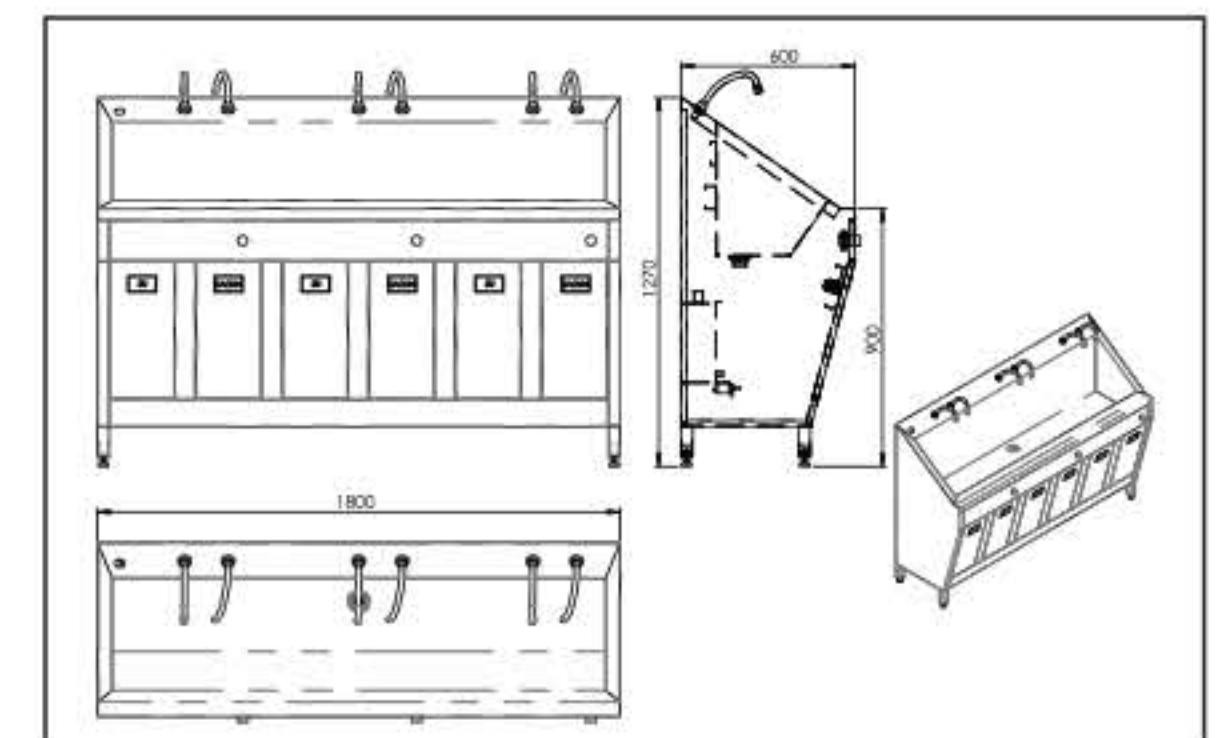
KOD / CODE: N662L

DOKTOR EL YIKAMA -DİZDEN KUMANDA / İKİLİ
DOCTOR HAND WASH - KNEE CONTROLLED - DOUBLE
1200x600X900/1270 mm (ExBxH)



ÖZELLİKLER / FEATURES

MM Musluk	MM Faucet
FM Fotoselli Musluk	FM Photocell Faucet
ZM Zaman Kontrollü Musluk	ZM Timer Faucet
ZB Zaman Kontrollü Buton	ZB Timer Button
SE Sabun Elektrik Kontrollü	SE Sabun Elektrik Kontrollü
SM Sabun Manuel Kontrollü	SM Sabun Manuel Kontrollü
SF Sifonlu	SF With Siphon
MX Mikserli	MX With Mixer



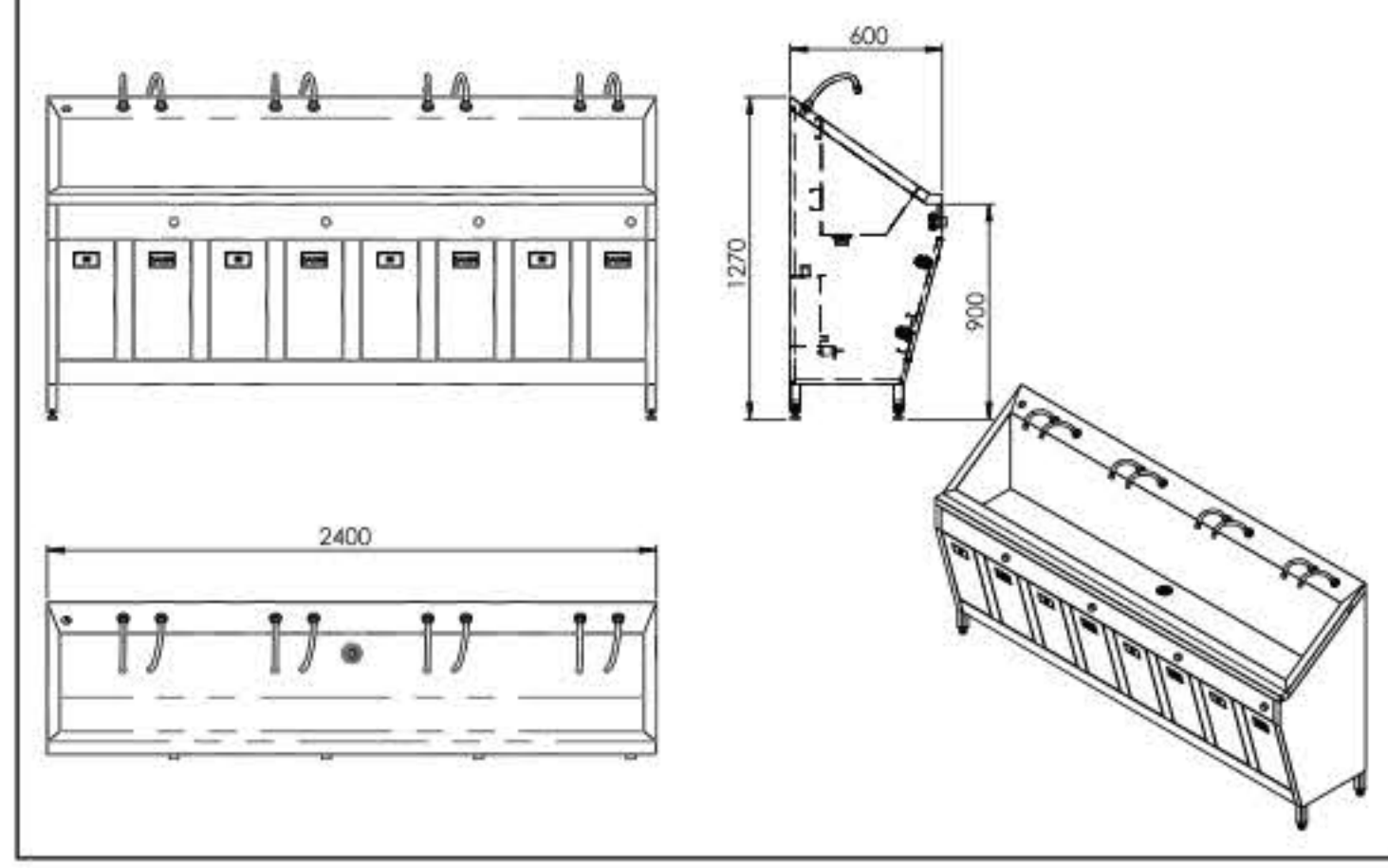
KOD / CODE: N663L

DOKTOR EL YIKAMA -DİZDEN KUMANDA / ÜÇLÜ
DOCTOR HAND WASH - KNEE CONTROLLED - TRIPLE
1800x450X450/900 mm (ExBxH)



ÖZELLİKLER / FEATURES

W Duvara Askı	W Wall Hang
MM Musluk	MM Faucet
FM Fotoselli Musluk	FM Photocell Faucet
ZM Zaman Kontrollü Musluk	ZM Timer Faucet
ZB Zaman Kontrollü Buton	ZB Timer Button
SF Sifonlu	SF With Siphon
MX Mikserli	MX With Mixer



KOD / CODE: **N661L** 
DOKTOR EL YIKAMA -DİZDEN KUMANDA / DÖRTLÜ
DOCTOR HAND WASH - KNEE CONTROLLED - QUADRUPLE
2400x600X900/1270 mm (ExBxH)

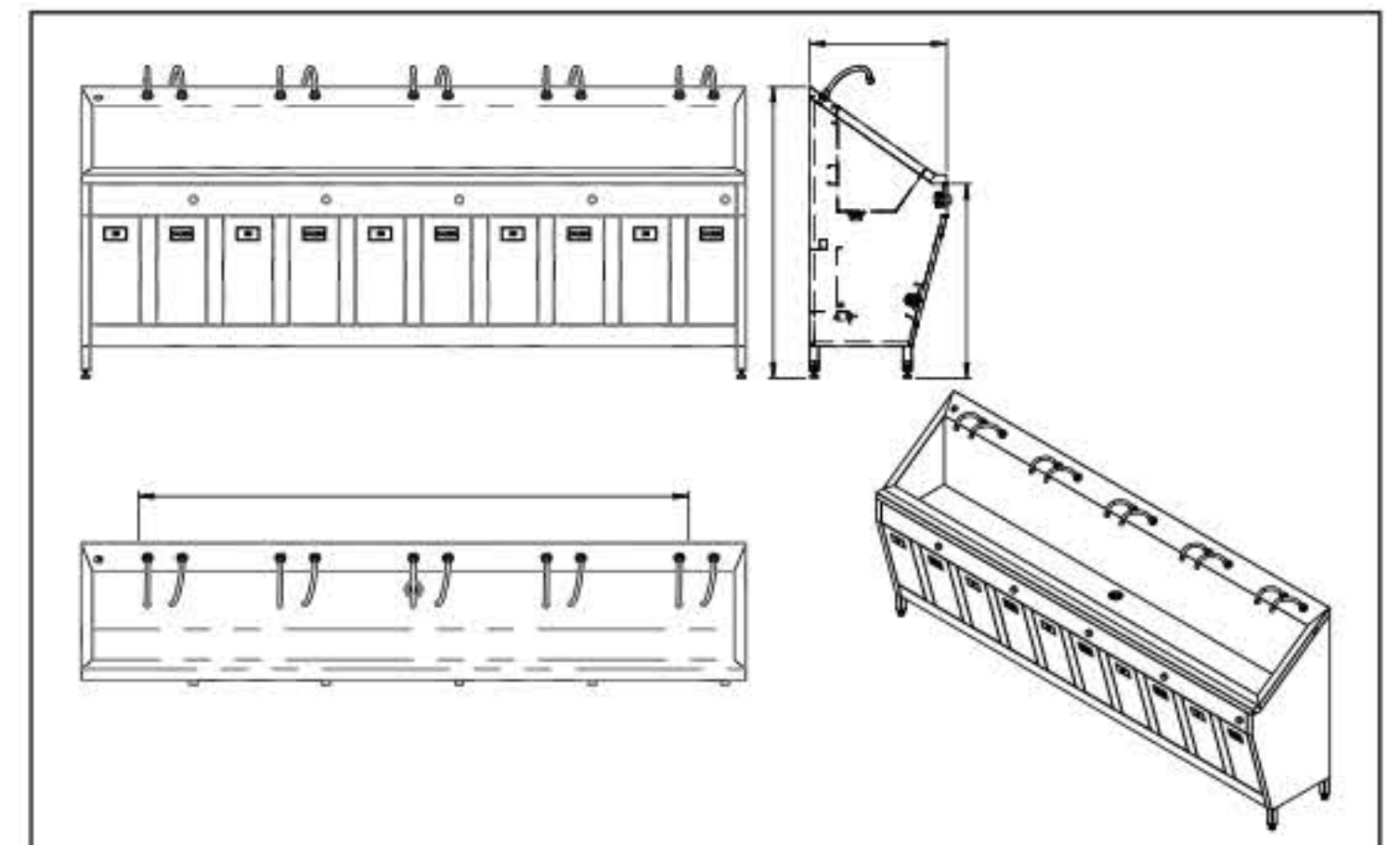


» KOD / CODE: **N655L**

DOKTOR EL YIKAMA -DİZDEN KUMANDA / BEŞLİ
DOCTOR HAND WASH - KNEE CONTROLLED - QUINARY
2900x600X900/1270 mm (ExBxH)

ÖZELLİKLER / FEATURES

W Duvara Askı	W Wall Hang
MM Musluk	MM Faucet
FM Fotoselli Musluk	FM Photocell Faucet
ZM Zaman Kontrollü Musluk	ZM Timer Faucet
ZB Zaman Kontrollü Buton	ZB Timer Button
SF Sifonlu	SF With Siphon
MX Mikserli	MX With Mixer



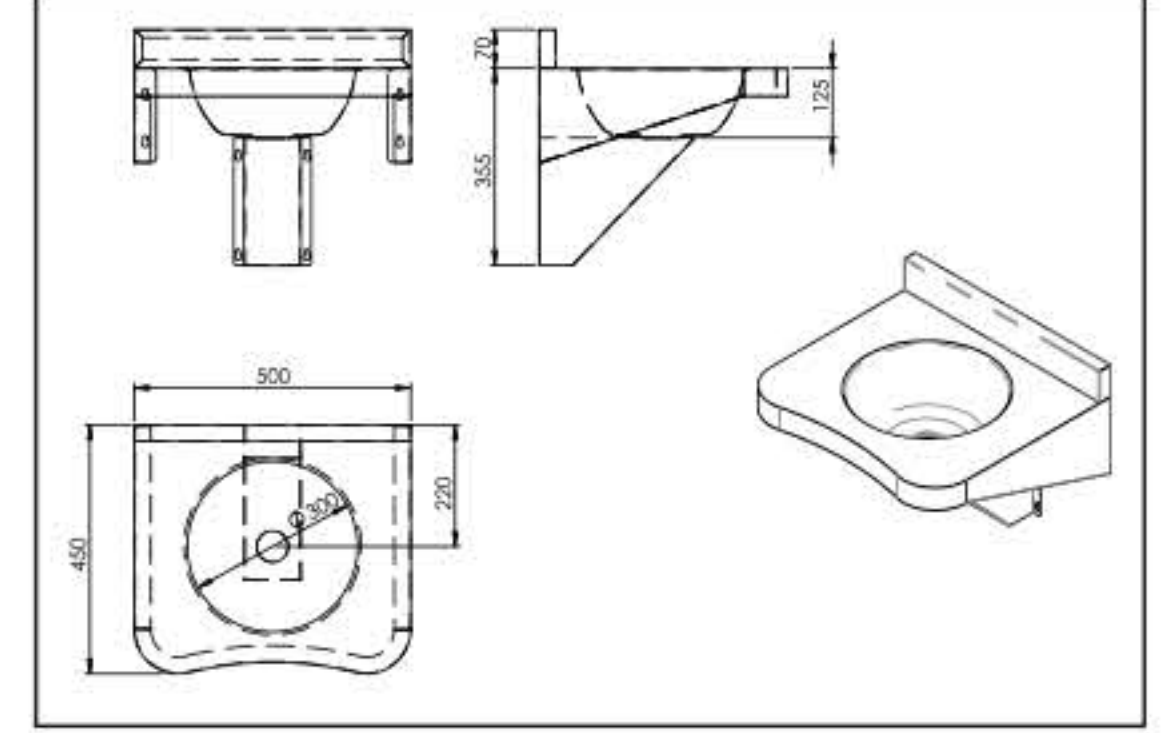


KOD / CODE: NRB-GL1S
ENGELLİ LAVABO / WASHBASIN
500x450X350 mm (ExBxH)



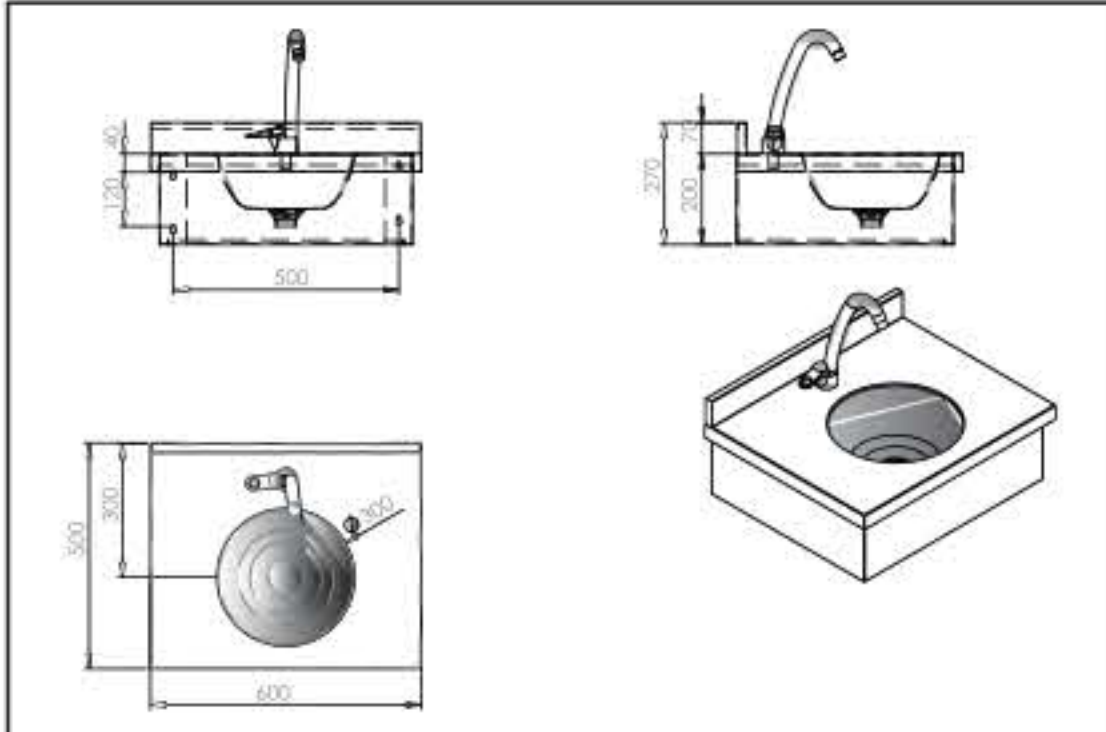
ÖZELLİKLER / FEATURES

SS Sırtlı	SS Back
MM Musluk	MM Faucet
FM Fotoselli Musluk	FM Photocell Faucet
ZM Zaman Kontrollü Musluk	ZM Timer Faucet
ZB Zaman Kontrollü Buton	ZB Timer Button
SE Sabun Elektrik Kontrollü	SE Sabun Elektrik Kontrollü
SM Sabun Manuel Kontrollü	SM Sabun Manuel Kontrollü
SF Şifonlu	SF With Siphon
MX Mikserli	MX With Mixer



ÖZELLİKLER / FEATURES

MM Musluk	MM Faucet
FM Fotoselli Musluk	FM Photocell Faucet
ZM Zaman Kontrollü Musluk	ZM Timer Faucet
ZB Zaman Kontrollü Buton	ZB Timer Button
SE Sabun Elektrik Kontrollü	SE Sabun Elektrik Kontrollü
SM Sabun Manuel Kontrollü	SM Sabun Manuel Kontrollü
SF Şifonlu	SF With Siphon
MX Mikserli	MX With Mixer



KOD / CODE: NRB-GL2S

GALAXY LAVABO - TEKLİ / GALAXY WASHBASIN - SINGLE
600x500X200 mm (ExBxH)

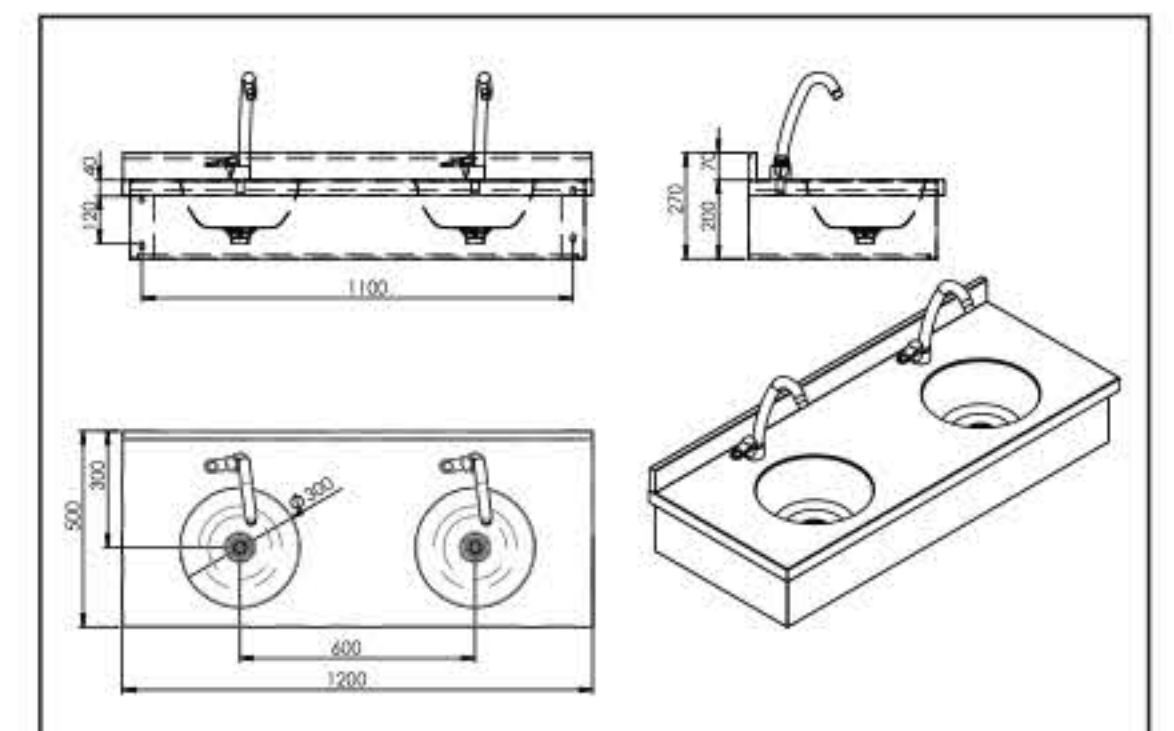


KOD / CODE: NRB-GL2S
GALAXY LAVABO - İKİLİ / GALAXY WASHBASIN - DOUBLE
1200x500X200 mm (ExBxH)



ÖZELLİKLER / FEATURES

MM Musluk	MM Faucet
FM Fotoselli Musluk	FM Photocell Faucet
ZM Zaman Kontrollü Musluk	ZM Timer Faucet
ZB Zaman Kontrollü Buton	ZB Timer Button
SE Sabun Elektrik Kontrollü	SE Sabun Elektrik Kontrollü
SM Sabun Manuel Kontrollü	SM Sabun Manuel Kontrollü
SF Şifonlu	SF With Siphon
MX Mikserli	MX With Mixer

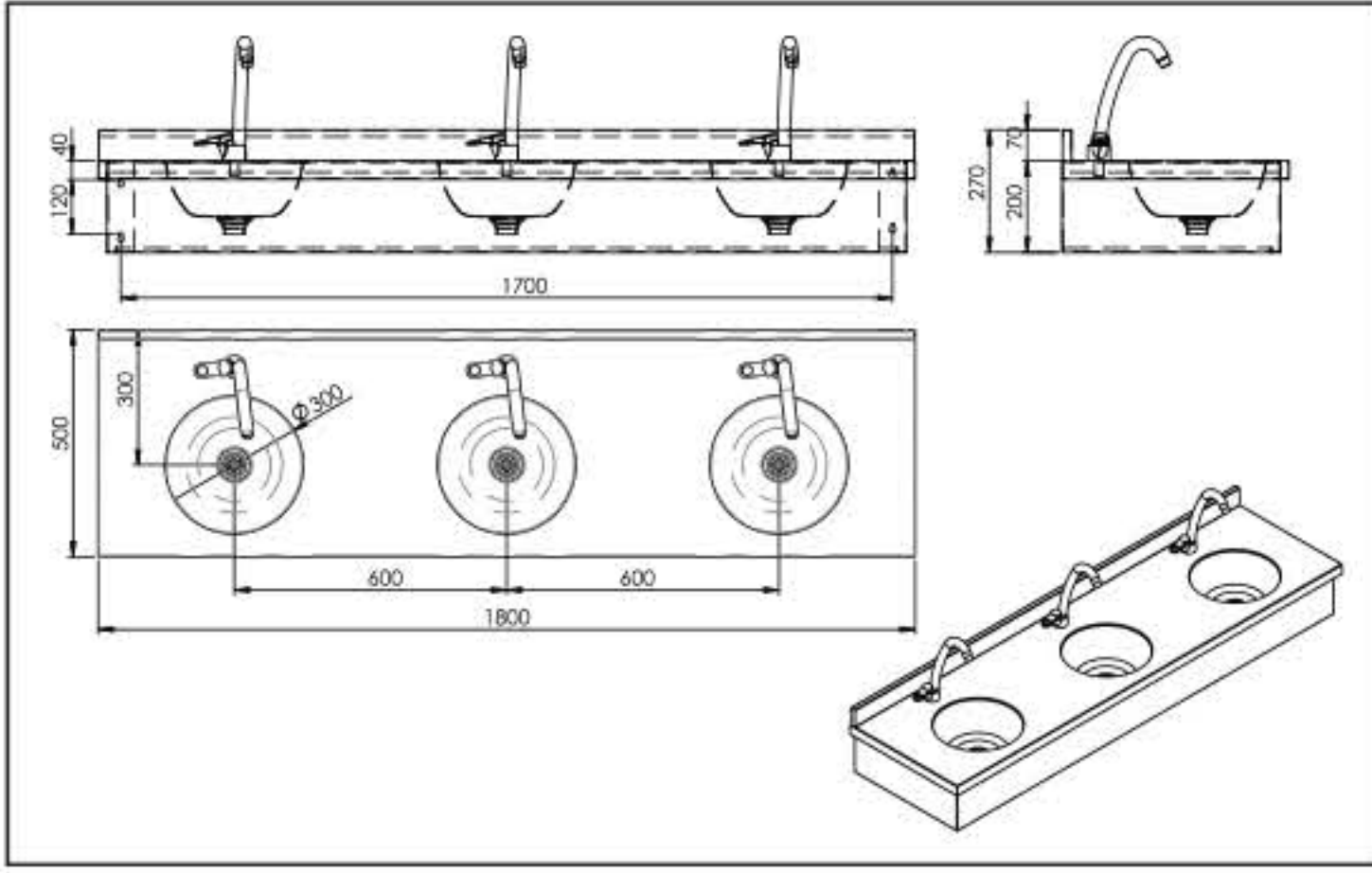


ÖZELLİKLER / FEATURES

MM Musluk	MM Faucet
FM Fotoselli Musluk	FM Photocell Faucet
ZM Zaman Kontrollü Musluk	ZM Timer Faucet
ZB Zaman Kontrollü Buton	ZB Timer Button
SE Sabun Elektrik Kontrollü	SE Sabun Elektrik Kontrollü
SM Sabun Manuel Kontrollü	SM Sabun Manuel Kontrollü
SF Sifonlu	SF With Siphon
MX Mikserli	MX With Mixer

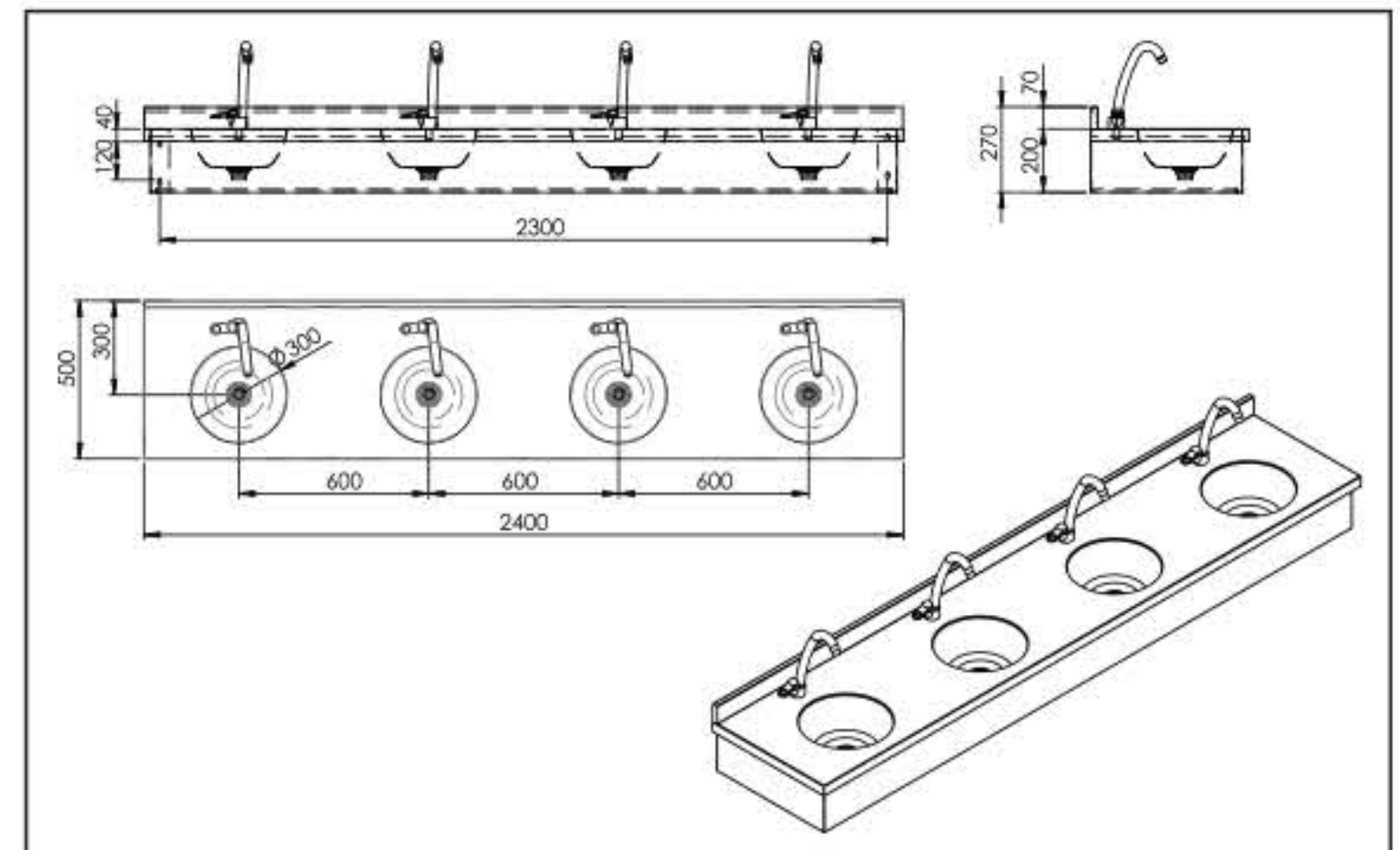
KOD / CODE: **NRB-GL2S**

GLAXY LAVABO - ÜÇLÜ / GALAXY WASHBASIN - TRIPLE
1800x500X200 mm (ExBxH)



KOD / CODE: **NRB-GL2S**

GLAXY LAVABO - DÖRTLÜ / GALAXY WASHBASIN - QUADRUPLE
2400x500X200 mm (ExBxH)



ÖZELLİKLER / FEATURES

MM Musluk	MM Faucet
FM Fotoselli Musluk	FM Photocell Faucet
ZM Zaman Kontrollü Musluk	ZM Timer Faucet
ZB Zaman Kontrollü Buton	ZB Timer Button
SE Sabun Elektrik Kontrollü	SE Sabun Elektrik Kontrollü
SM Sabun Manuel Kontrollü	SM Sabun Manuel Kontrollü
SF Sifonlu	SF With Siphon
MX Mikserli	MX With Mixer

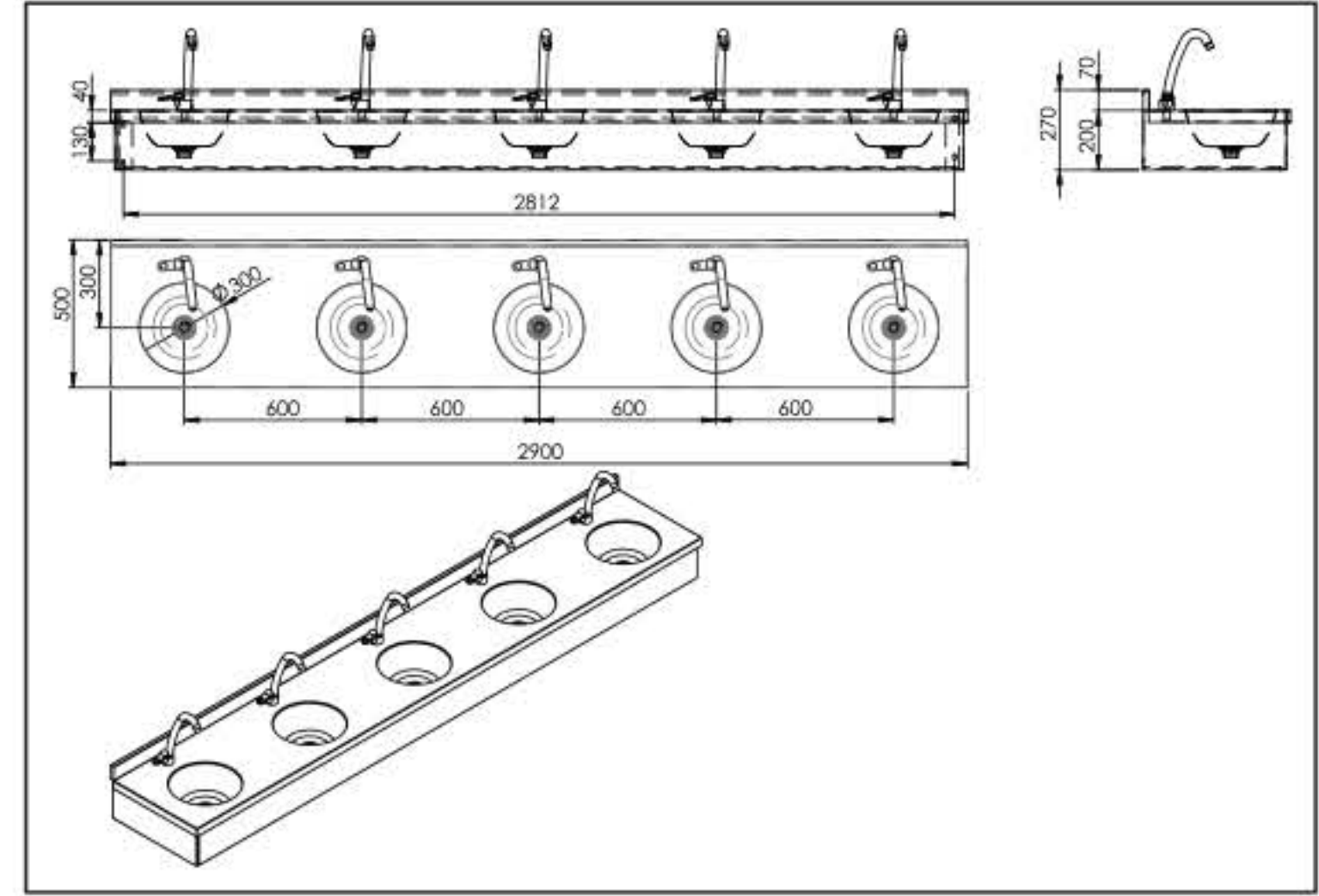
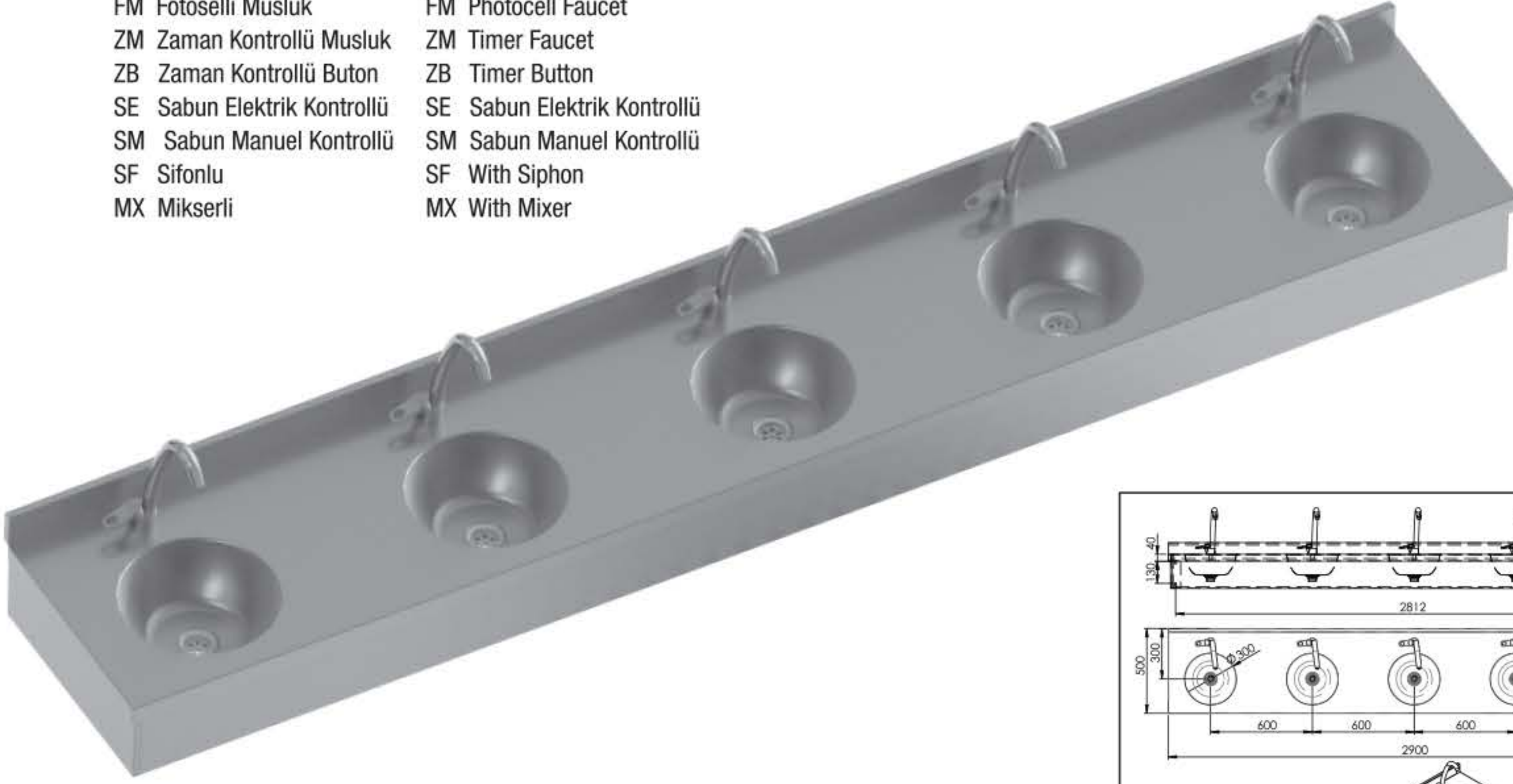


KOD / CODE: NRB-GL2S

GLAXY LAVABO - BEŞLİ / GALAXY WASHBASIN - QUINARY
2400x500x200 mm (ExBxH)

ÖZELLİKLER / FEATURES

MM Musluk	MM Faucet
FM Fotoselli Musluk	FM Photocell Faucet
ZM Zaman Kontrollü Musluk	ZM Timer Faucet
ZB Zaman Kontrollü Buton	ZB Timer Button
SE Sabun Elektrik Kontrollü	SE Sabun Elektrik Kontrollü
SM Sabun Manuel Kontrollü	SM Sabun Manuel Kontrollü
SF Sifonlu	SF With Siphon
MX Mikserli	MX With Mixer

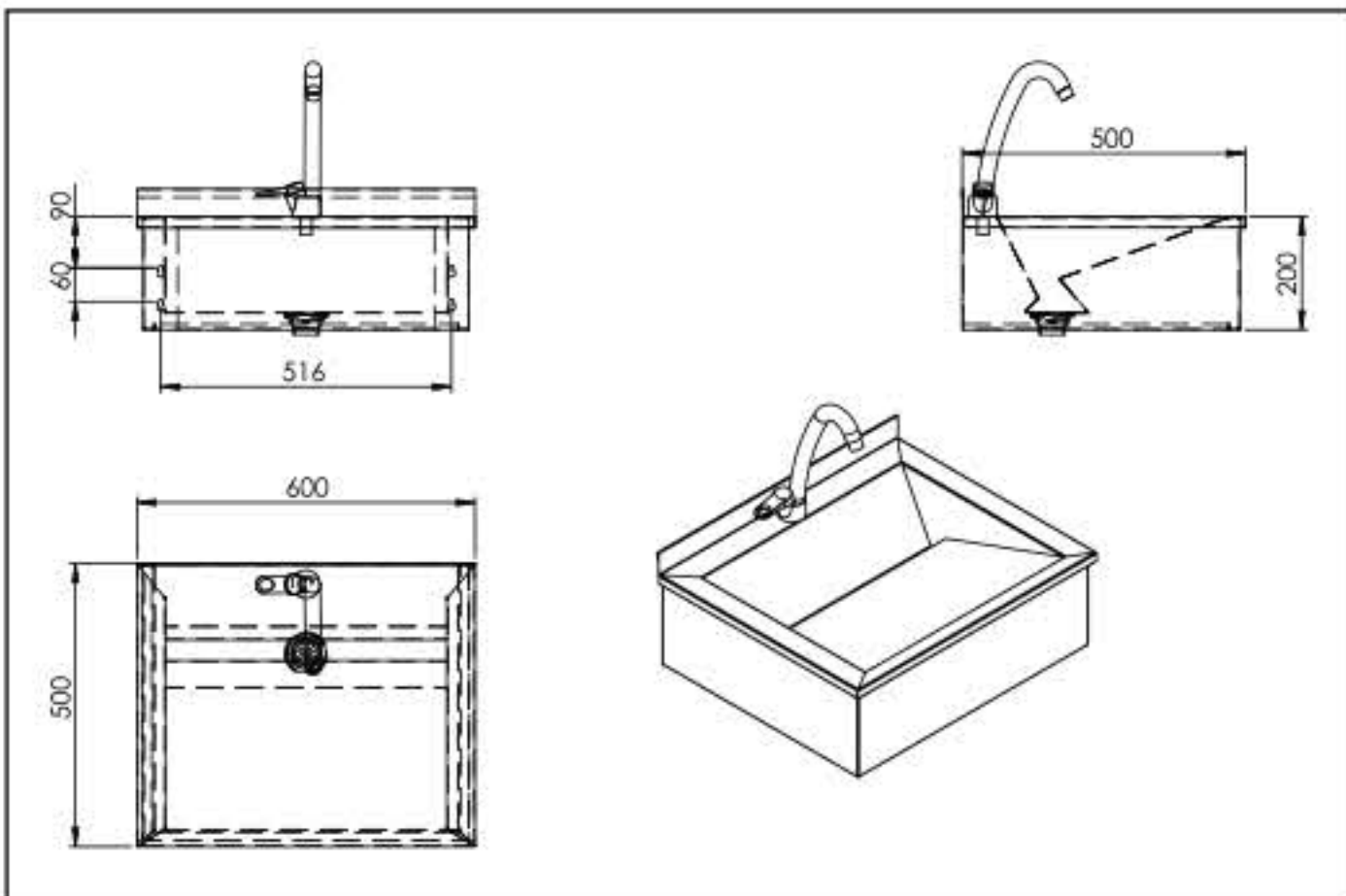


KOD / CODE: NRB-RYLB

ROYAL LAVABO - TEKLİ / ROYAL WASHBASIN - SINGLE
600x500x200 mm (ExBxH)

ÖZELLİKLER / FEATURES

MM Musluk	MM Faucet
FM Fotoselli Musluk	FM Photocell Faucet
ZM Zaman Kontrollü Musluk	ZM Timer Faucet
ZB Zaman Kontrollü Buton	ZB Timer Button
SE Sabun Elektrik Kontrollü	SE Sabun Elektrik Kontrollü
SM Sabun Manuel Kontrollü	SM Sabun Manuel Kontrollü
SF Sifonlu	SF With Siphon
MX Mikserli	MX With Mixer



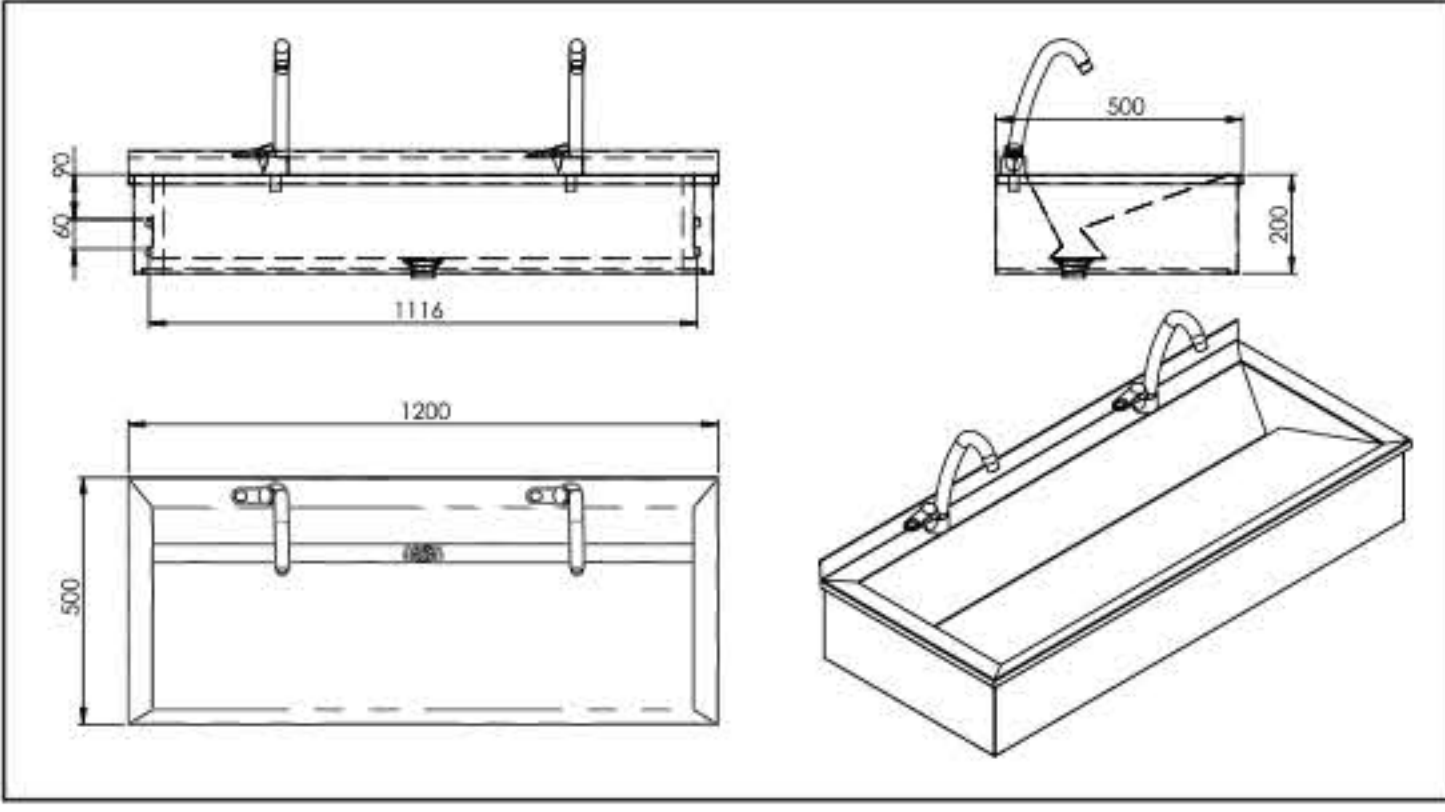
ÖZELLİKLER / FEATURES

MM Musluk	MM Faucet
FM Fotoselli Musluk	FM Photocell Faucet
ZM Zaman Kontrollü Musluk	ZM Timer Faucet
ZB Zaman Kontrollü Buton	ZB Timer Button
SE Sabun Elektrik Kontrollü	SE Sabun Elektrik Kontrollü
SM Sabun Manuel Kontrollü	SM Sabun Manuel Kontrollü
SF Sifonlu	SF With Siphon
MX Mikserli	MX With Mixer

KOD / CODE: **NRB-RYLB**

ROYAL LAVABO - İKİLİ / ROYAL WASHBASIN - DOUBLE

1200x500x200 mm (ExBxH)



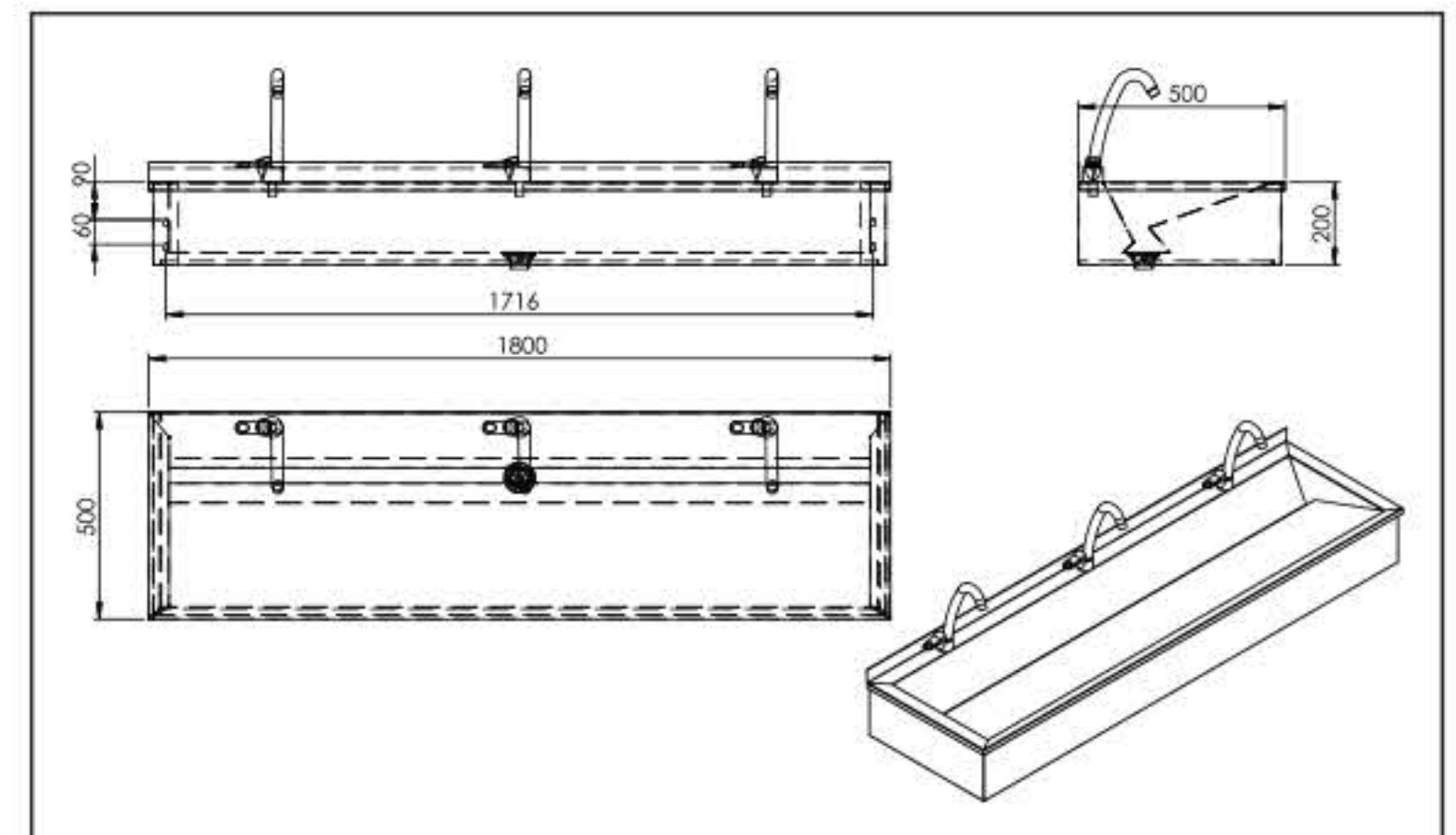
KOD / CODE: **NRB-RYLB**

ROYAL LAVABO - ÜÇLÜ / ROYAL WASHBASIN - TRIPLE

1800x500x200 mm (ExBxH)

ÖZELLİKLER / FEATURES

MM Musluk	MM Faucet
FM Fotoselli Musluk	FM Photocell Faucet
ZM Zaman Kontrollü Musluk	ZM Timer Faucet
ZB Zaman Kontrollü Buton	ZB Timer Button
SE Sabun Elektrik Kontrollü	SE Sabun Elektrik Kontrollü
SM Sabun Manuel Kontrollü	SM Sabun Manuel Kontrollü
SF Sifonlu	SF With Siphon
MX Mikserli	MX With Mixer



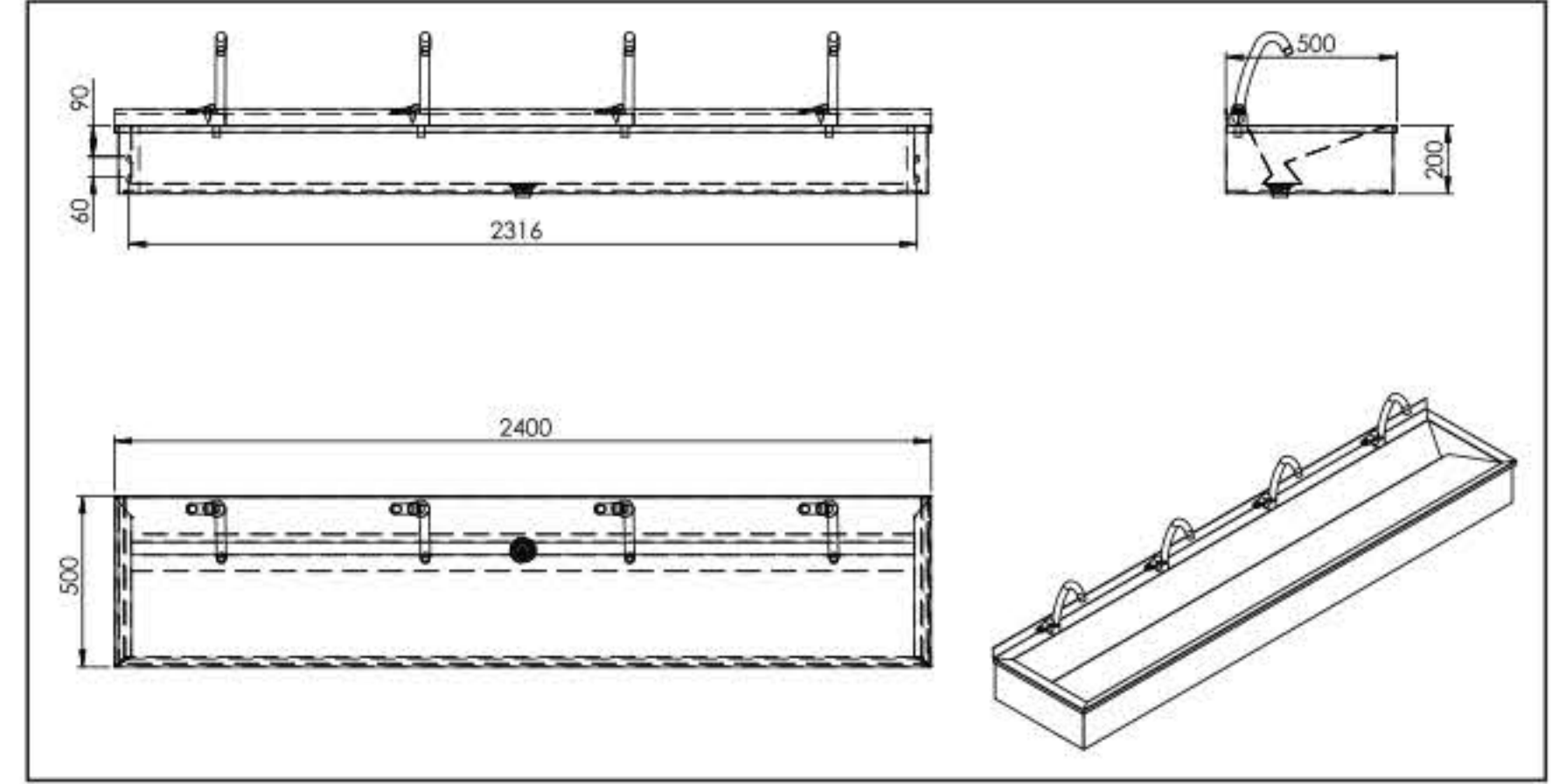


KOD / CODE: NRB-RYLB

ROYAL LAVABO - DÖRTLÜ / ROYAL WASHBASIN - QUADRUPLE
2400x500x200 mm (ExBxH)

ÖZELLİKLER / FEATURES

MM Musluk	MM Faucet
FM Fotoselli Musluk	FM Photocell Faucet
ZM Zaman Kontrollü Musluk	ZM Timer Faucet
ZB Zaman Kontrollü Buton	ZB Timer Button
SE Sabun Elektrik Kontrollü	SE Sabun Elektrik Kontrollü
SM Sabun Manuel Kontrollü	SM Sabun Manuel Kontrollü
SF Sifonlu	SF With Siphon
MX Mikserli	MX With Mixer

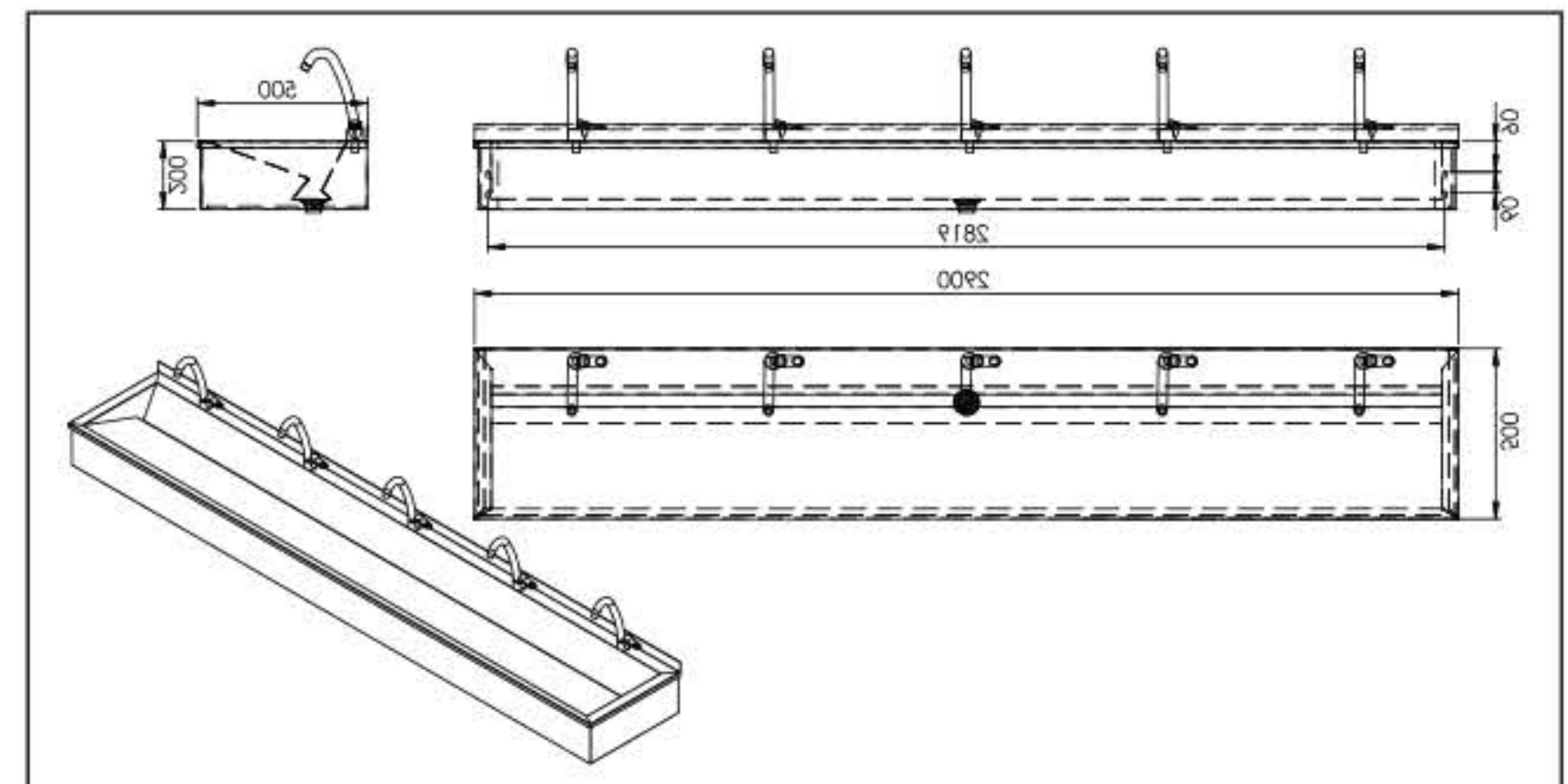
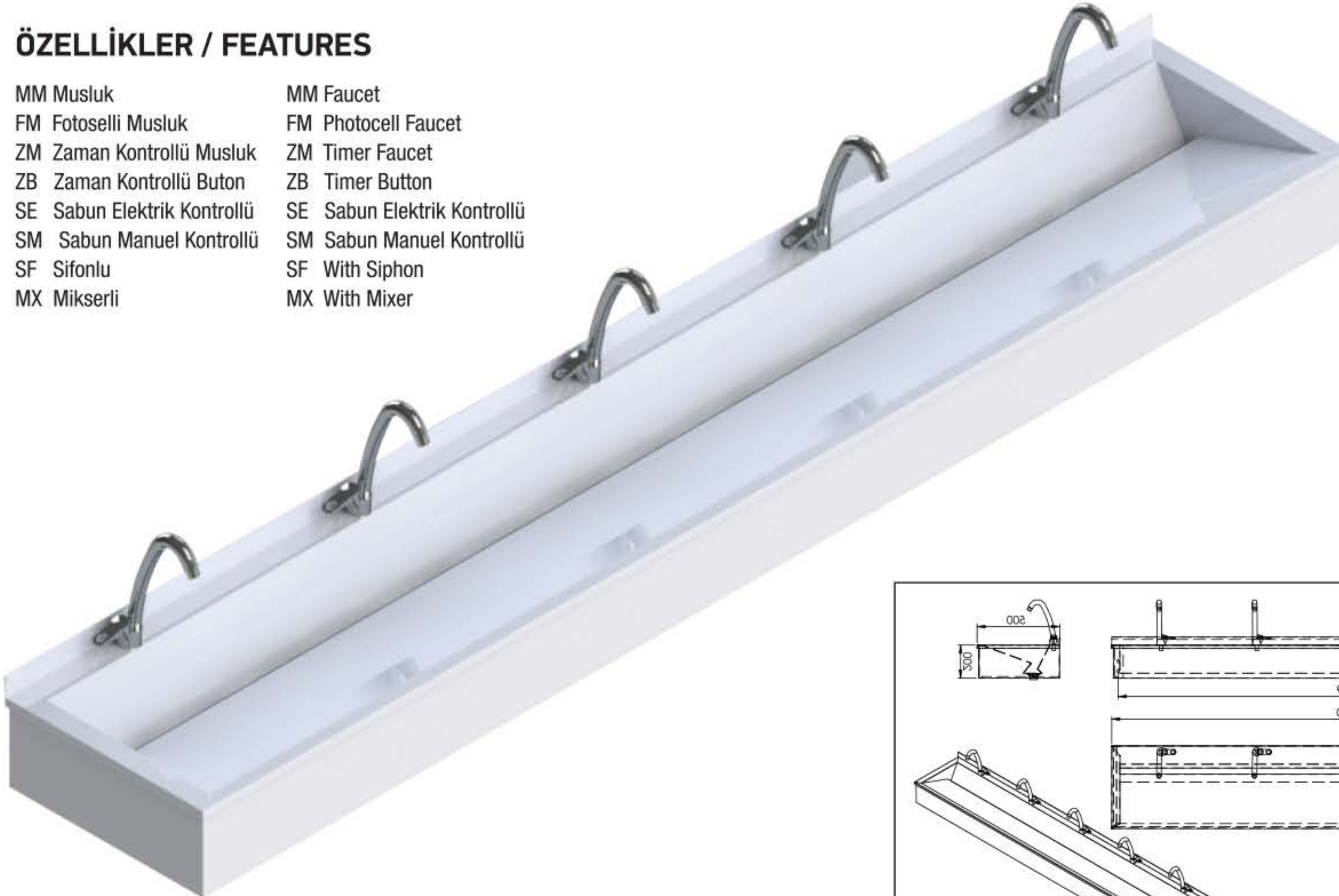


KOD / CODE: NRB-RYLB

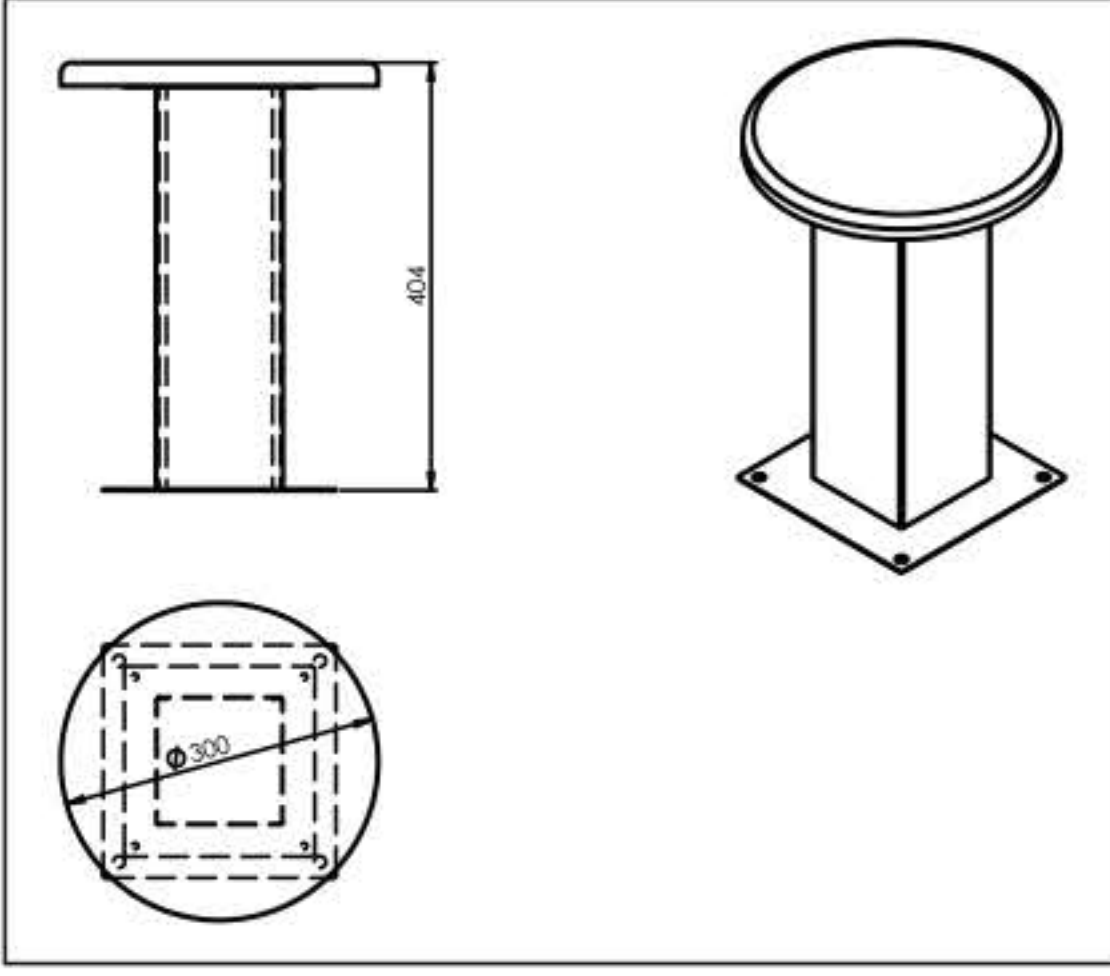
ROYAL LAVABO - BEŞLİ / ROYAL WASHBASIN - QUINARY
2900x500x200 mm (ExBxH)

ÖZELLİKLER / FEATURES

MM Musluk	MM Faucet
FM Fotoselli Musluk	FM Photocell Faucet
ZM Zaman Kontrollü Musluk	ZM Timer Faucet
ZB Zaman Kontrollü Buton	ZB Timer Button
SE Sabun Elektrik Kontrollü	SE Sabun Elektrik Kontrollü
SM Sabun Manuel Kontrollü	SM Sabun Manuel Kontrollü
SF Sifonlu	SF With Siphon
MX Mikserli	MX With Mixer

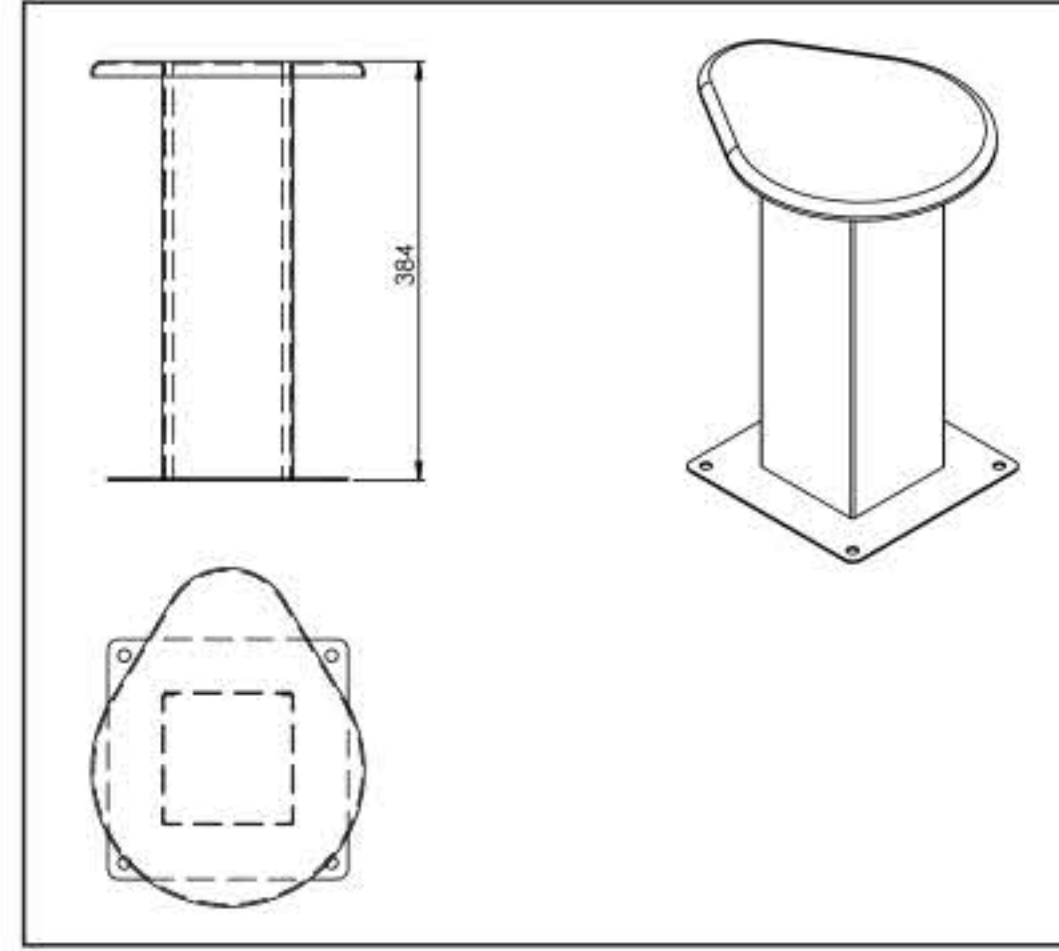


KOD / CODE: N-500
TABURE / SEAT
300x300x400 mm (ExBxH)



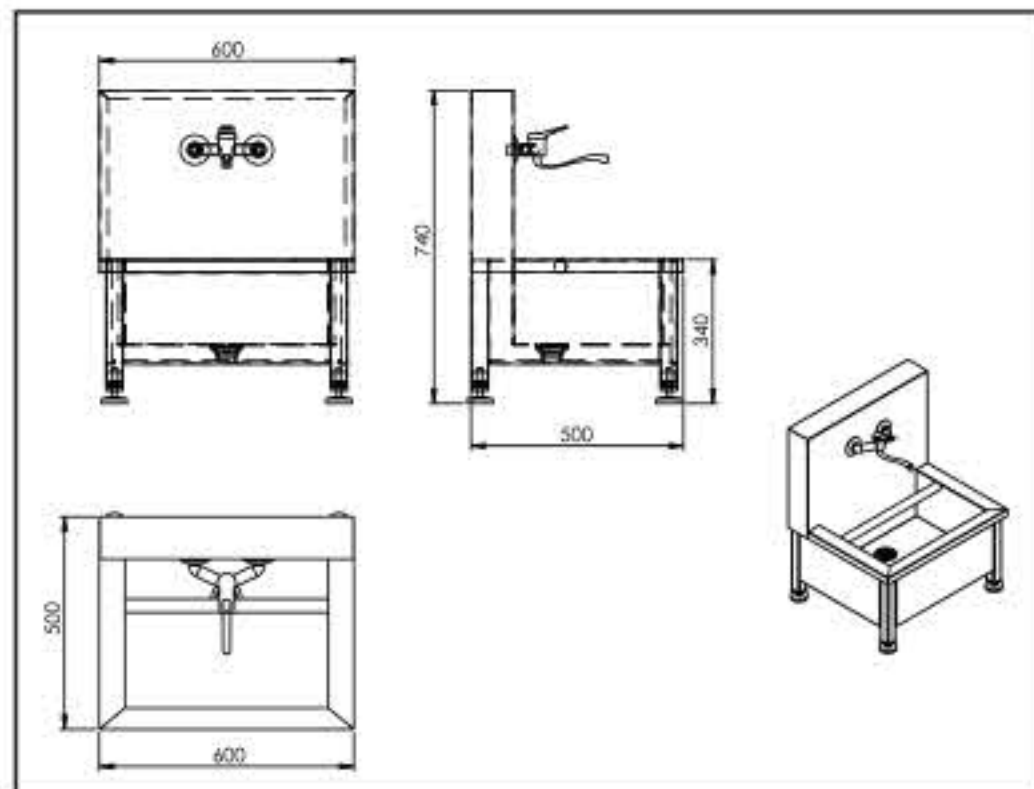
KOD / CODE: N-500-9 (BORULU)
TABURE / SEAT
300x300x400 mm (ExBxH)

KOD / CODE: N-500-9 (BORULU)
TABURE / SEAT
300x300x400 mm (ExBxH)



ÖZELLİKLER / FEATURES

MM Musluk	MM Faucet
FM Fotoselli Musluk	FM Photocell Faucet
ZM Zaman Kontrollü Musluk	ZM Timer Faucet
ZB Zaman Kontrollü Buton	ZB Timer Button
SF Sifonlu	SF With Siphon
MX Mikserli	MX With Mixer



KOD / CODE: NRA-600X
ABDEST ALMA - TEKLİ / ABLUTION UNIT - SINGLE
600x500x300/700 mm (ExBxH)





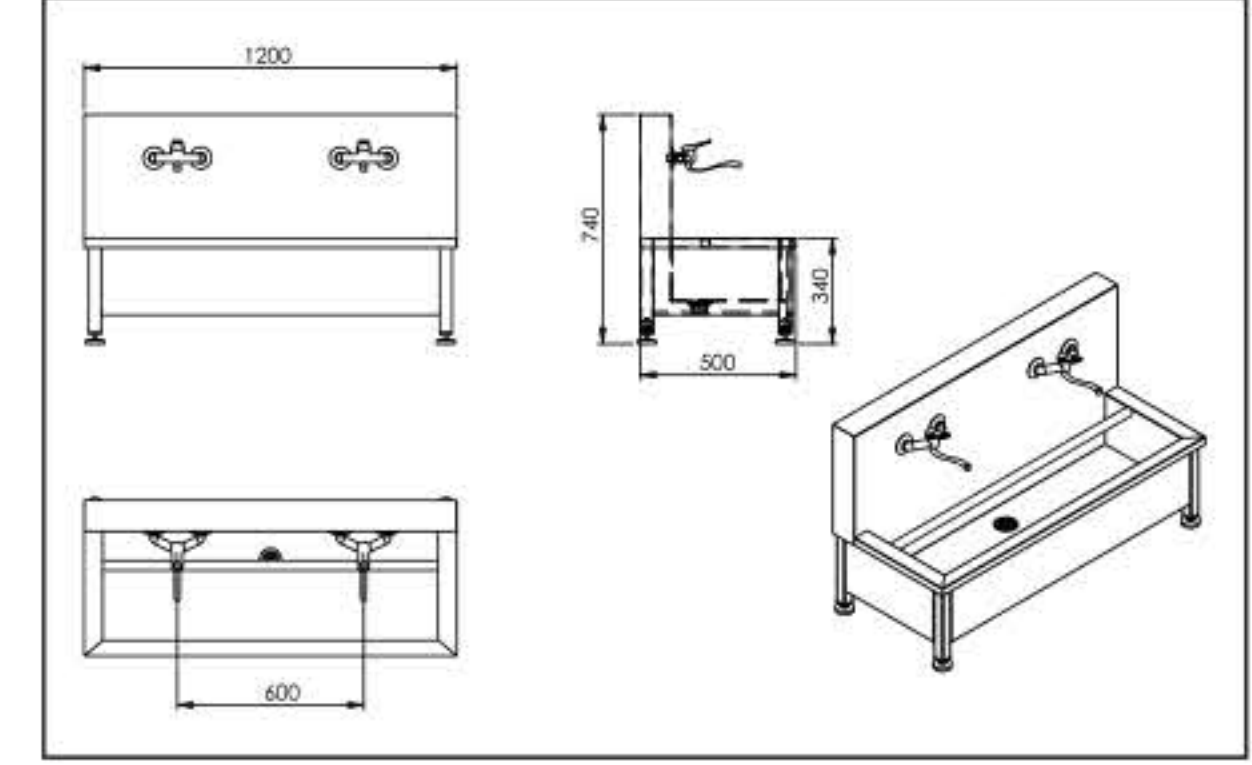
KOD / CODE: NRA-1200

ABDEST ALMA - İKİLİ / ABLUTION UNIT - DOUBLE
1200x500x300/700 mm (ExBxH)



ÖZELLİKLER / FEATURES

MM Musluk	MM Faucet
FM Fotoselli Musluk	FM Photocell Faucet
ZM Zaman Kontrollü Musluk	ZM Timer Faucet
ZB Zaman Kontrollü Buton	ZB Timer Button
SF Sifonlu	SF With Siphon
MX Mikserli	MX With Mixer

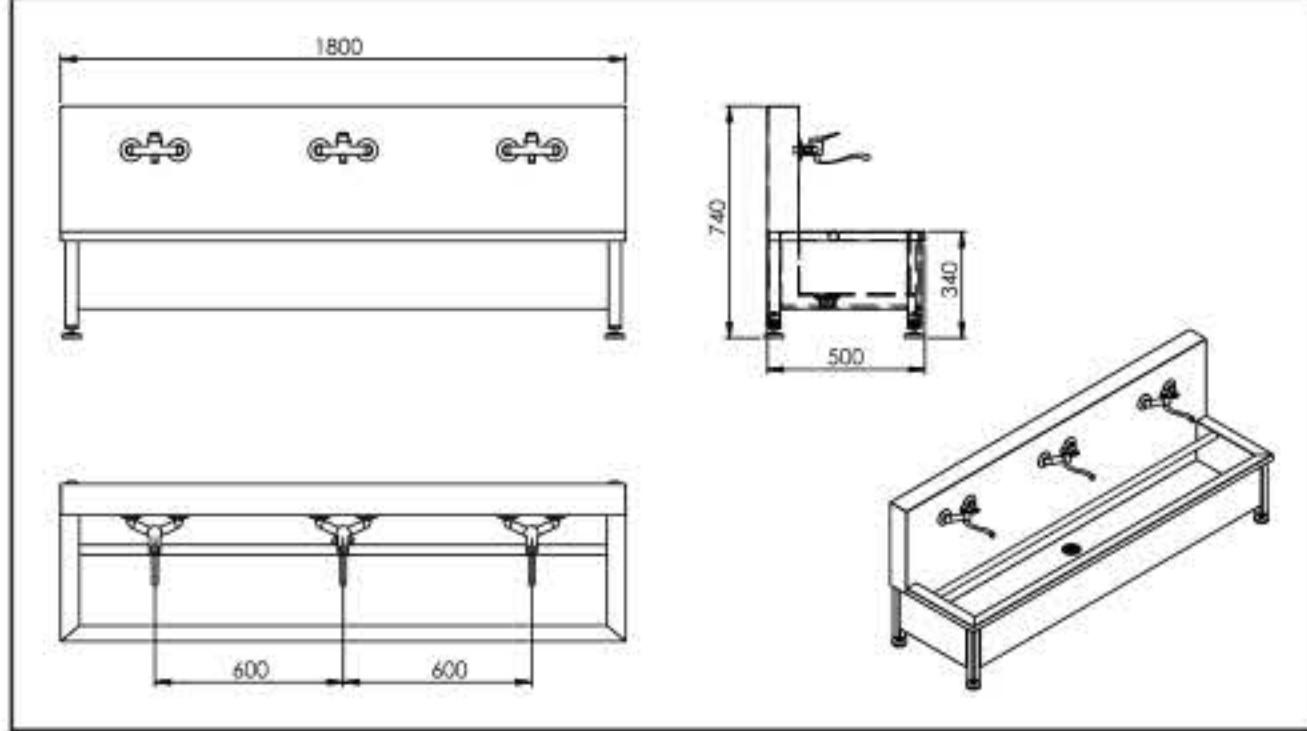


KOD / CODE: NRA-1800

ABDEST ALMA - ÜÇLÜ / ABLUTION UNIT - TRIPLE
1800x500x300/700 mm (ExBxH)

ÖZELLİKLER / FEATURES

MM Musluk	MM Faucet
FM Fotoselli Musluk	FM Photocell Faucet
ZM Zaman Kontrollü Musluk	ZM Timer Faucet
ZB Zaman Kontrollü Buton	ZB Timer Button
SF Sifonlu	SF With Siphon
MX Mikserli	MX With Mixer



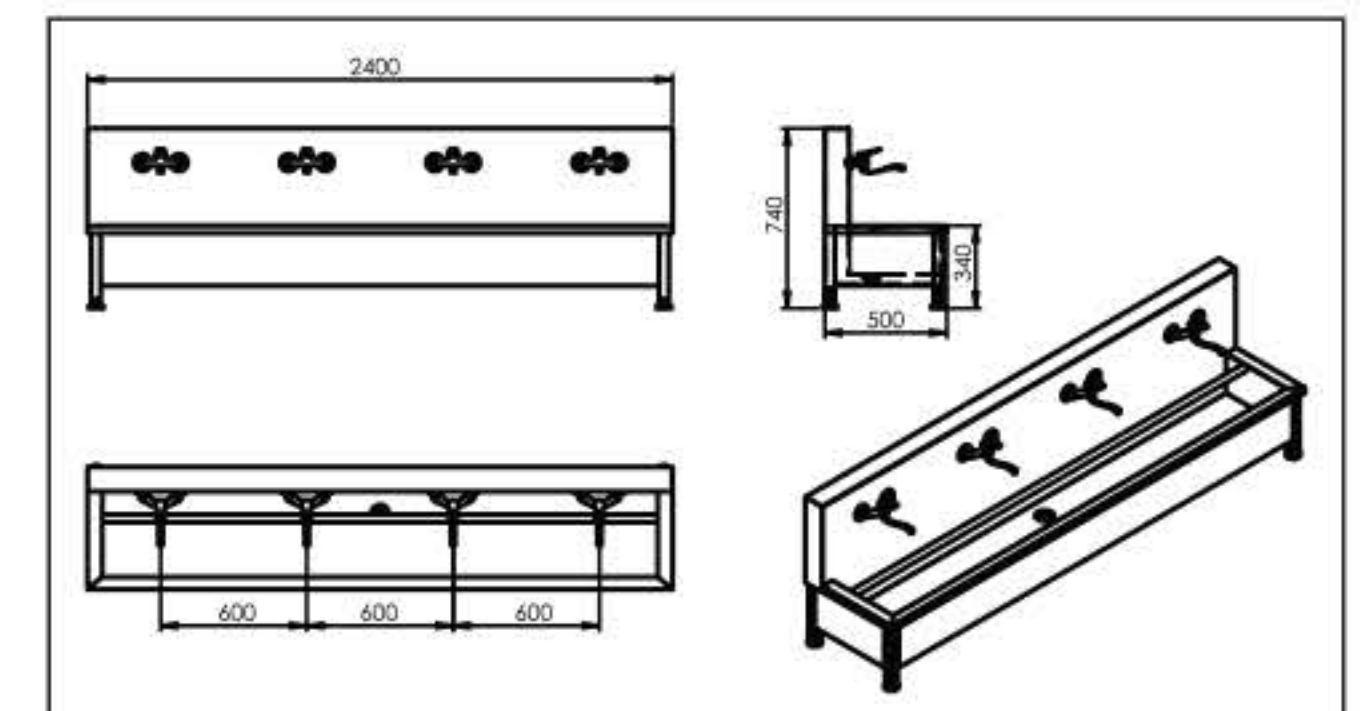
KOD / CODE: NRA-2400

ABDEST ALMA - DÖRTLÜ / ABLUTION UNIT - QUADRUPLE
2400x500x300/700 mm (ExBxH)



ÖZELLİKLER / FEATURES

MM Musluk	MM Faucet
FM Fotoselli Musluk	FM Photocell Faucet
ZM Zaman Kontrollü Musluk	ZM Timer Faucet
ZB Zaman Kontrollü Buton	ZB Timer Button
SF Sifonlu	SF With Siphon
MX Mikserli	MX With Mixer



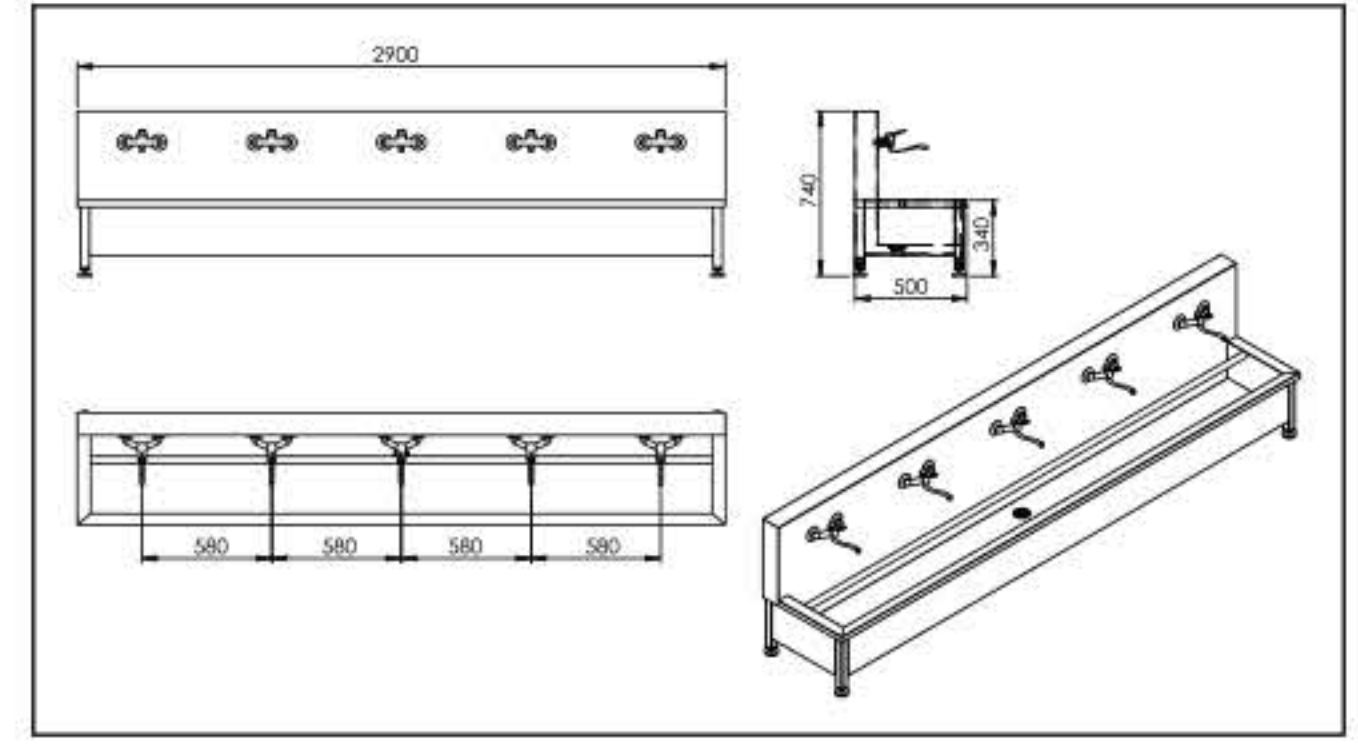
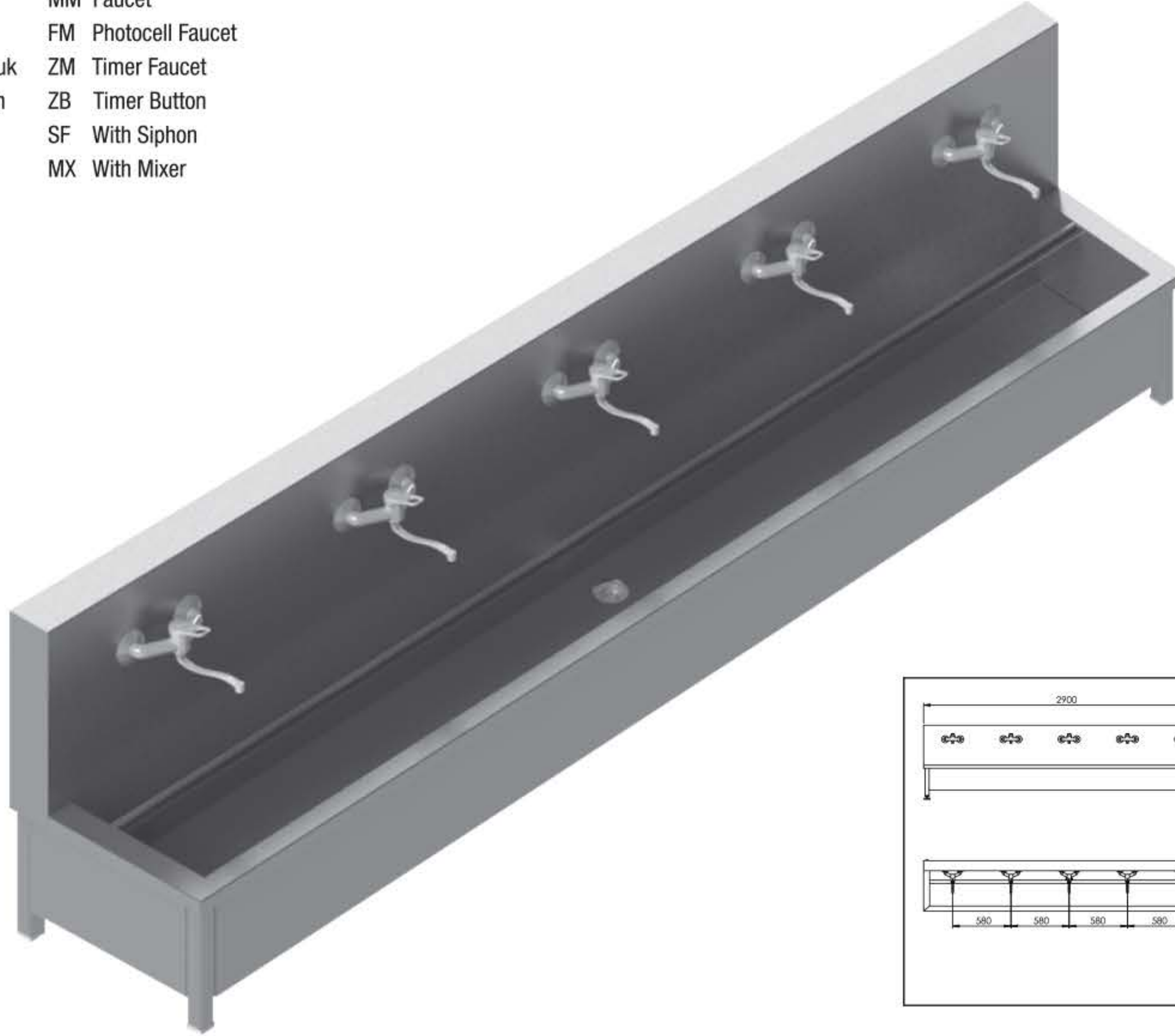
KOD / CODE: **NRA-2900**

ABDEST ALMA - BEŞLİ / ABLUTION UNIT - QUINARY
2900x500X300/700 mm (ExBxH)



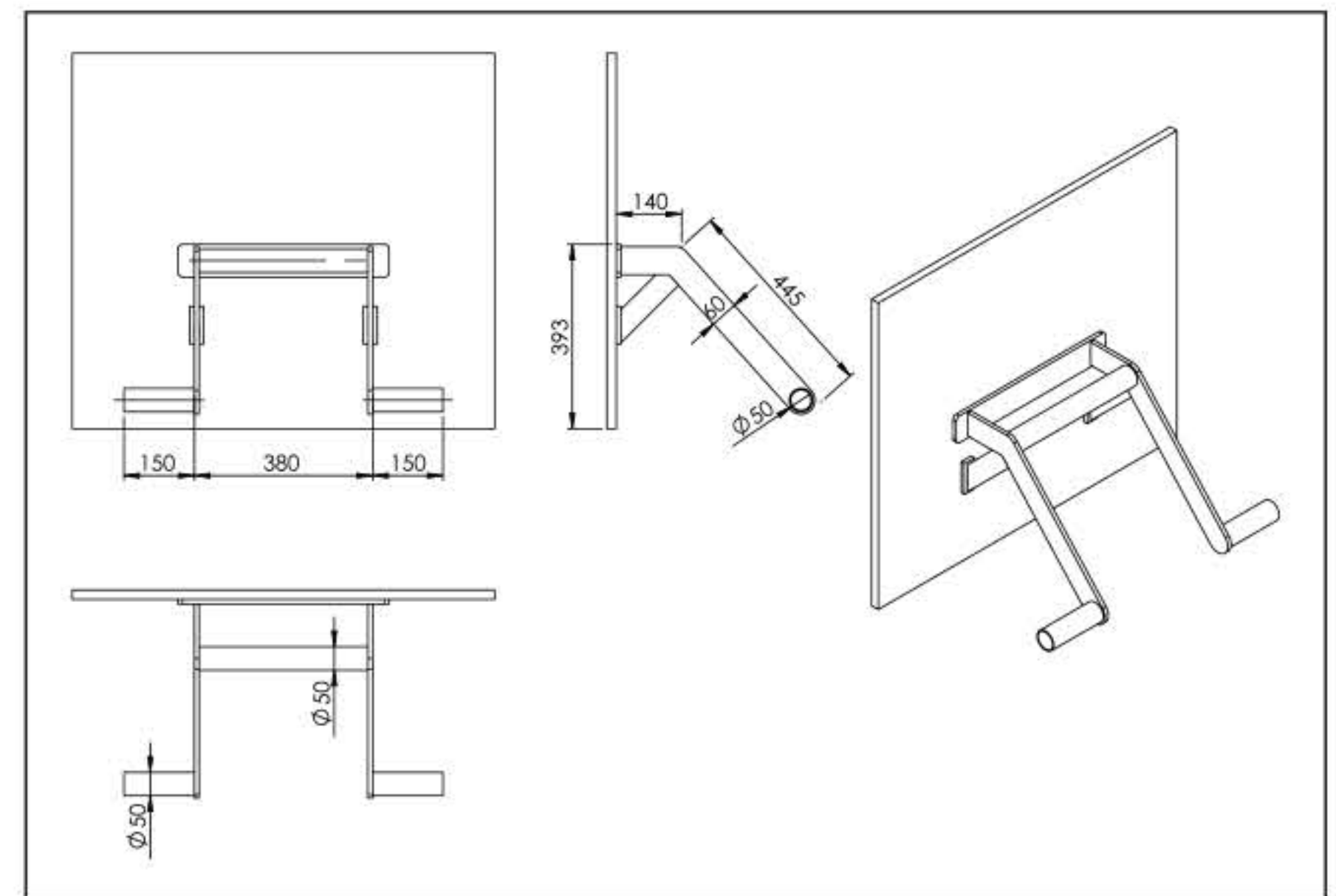
ÖZELLİKLER / FEATURES

MM Musluk	MM Faucet
FM Fotoselli Musluk	FM Photocell Faucet
ZM Zaman Kontrollü Musluk	ZM Timer Faucet
ZB Zaman Kontrollü Buton	ZB Timer Button
SF Sifonlu	SF With Siphon
MX Mikserli	MX With Mixer



NA-500-6

ABDEST ALMA AYAKLIK / ABLUTION UNIT FEET BAR





BANYO EKİPMANLARI BATH EQUIPMENT



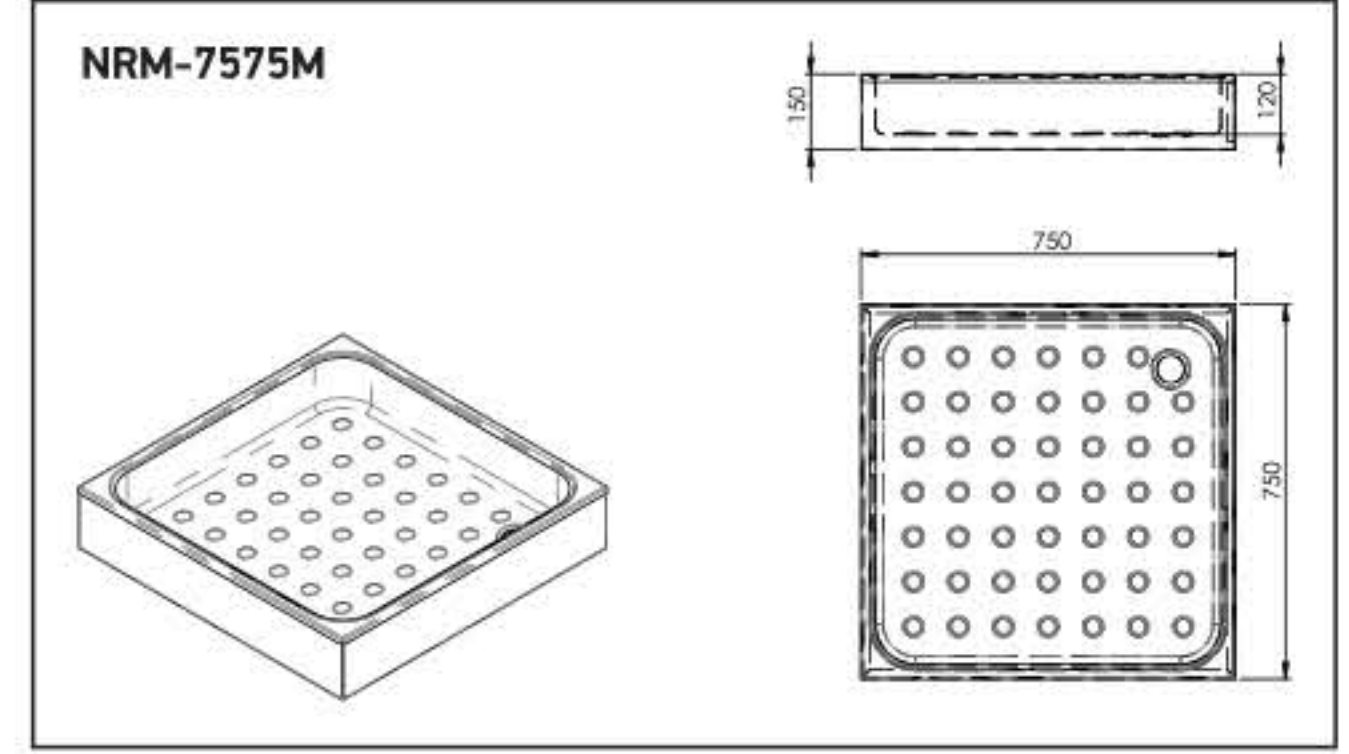


KOD / CODE: **NRM-7575M / NRM-7575U**

PASLANMAZ ÇELİK DUŞ TEKNESİ / STAINLESS STEEL SHOWER BASIN
750x750x150

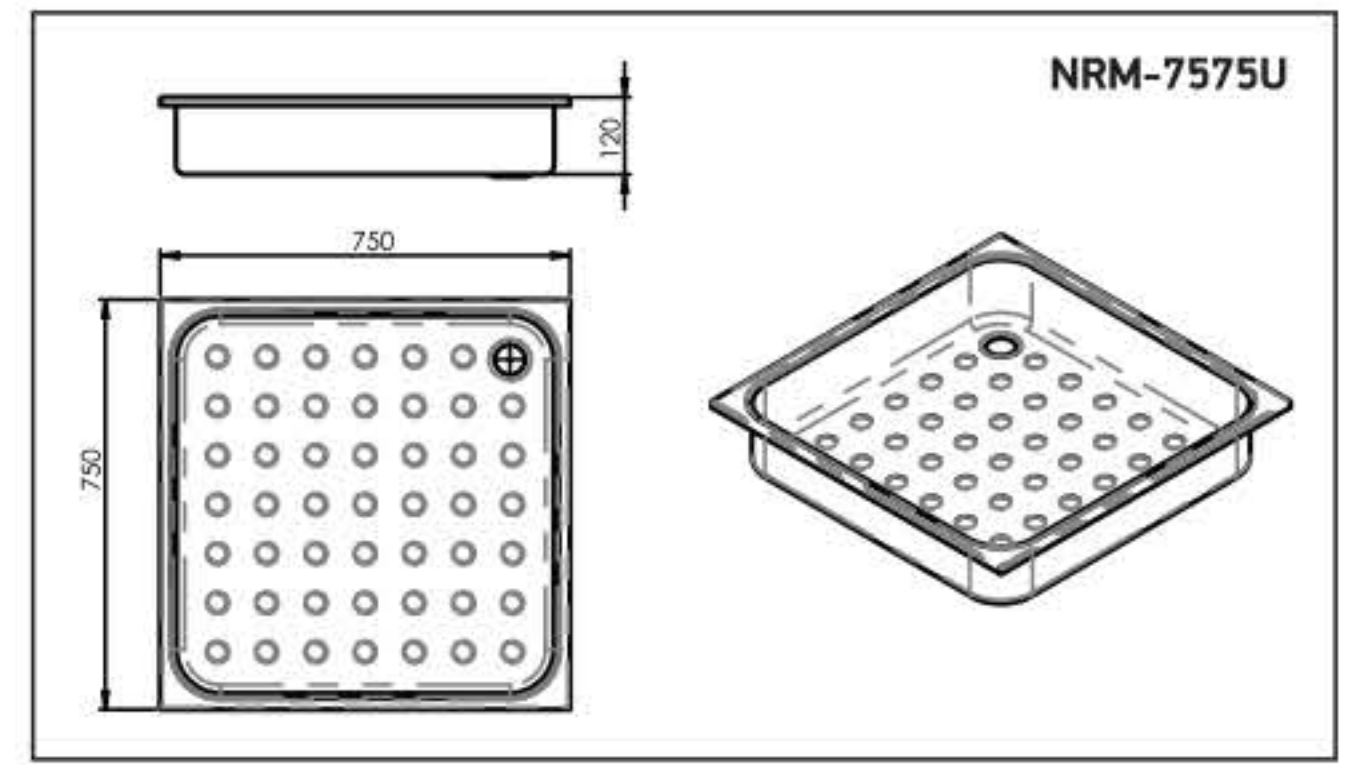


Ankastre / Inset



750x750x120

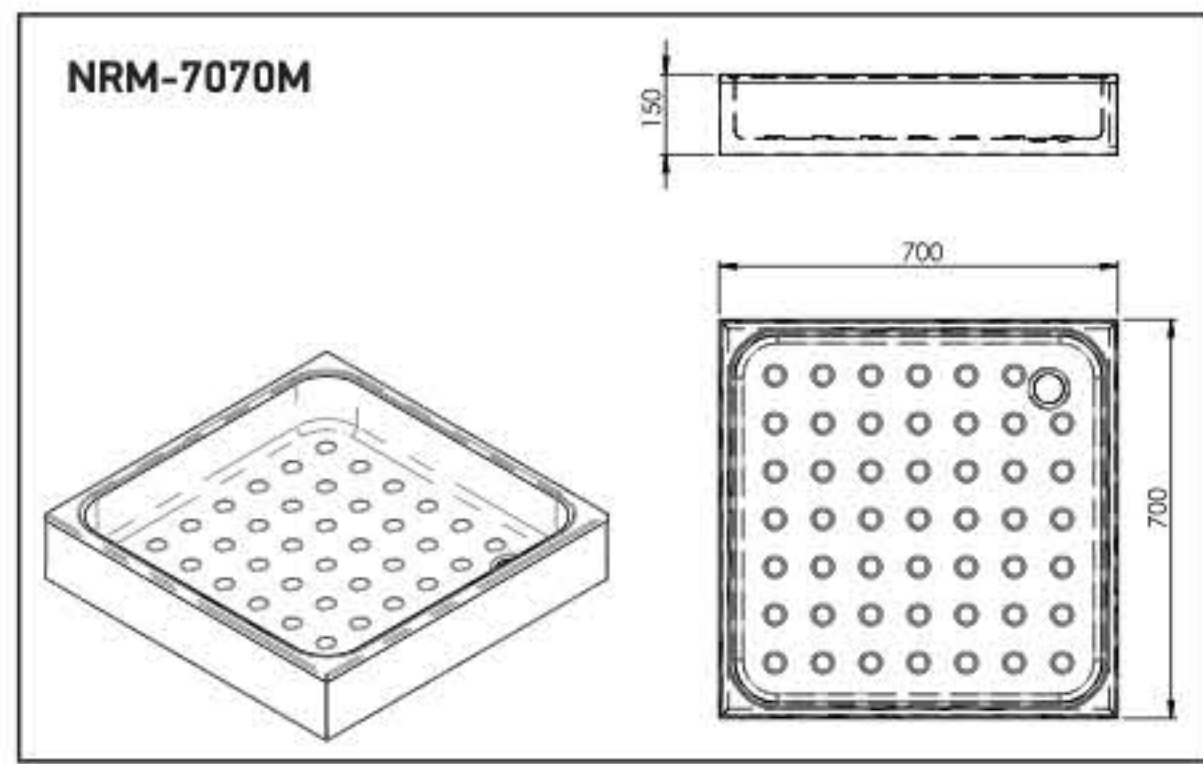
Ankastre / Inset



ÖZELLİKLER / FEATURES

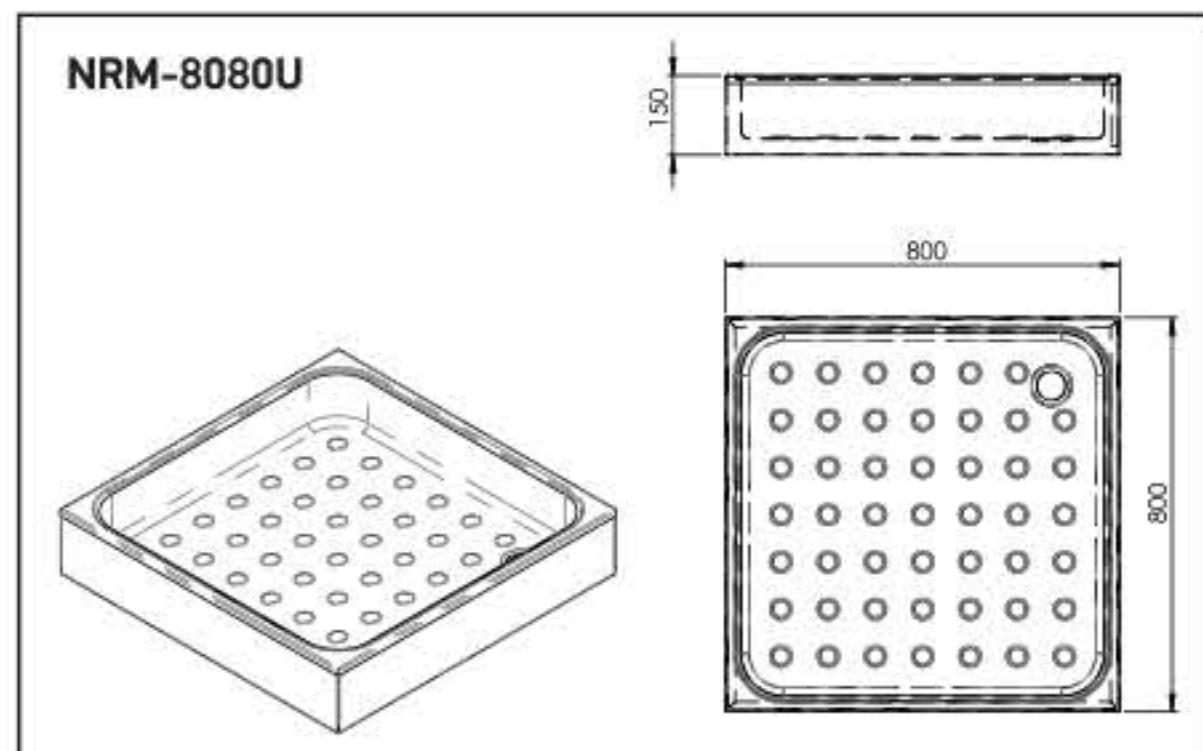
700x700x150

Sıva Üstü / Yay On



800x800x150

Sıva Üstü / Yay On



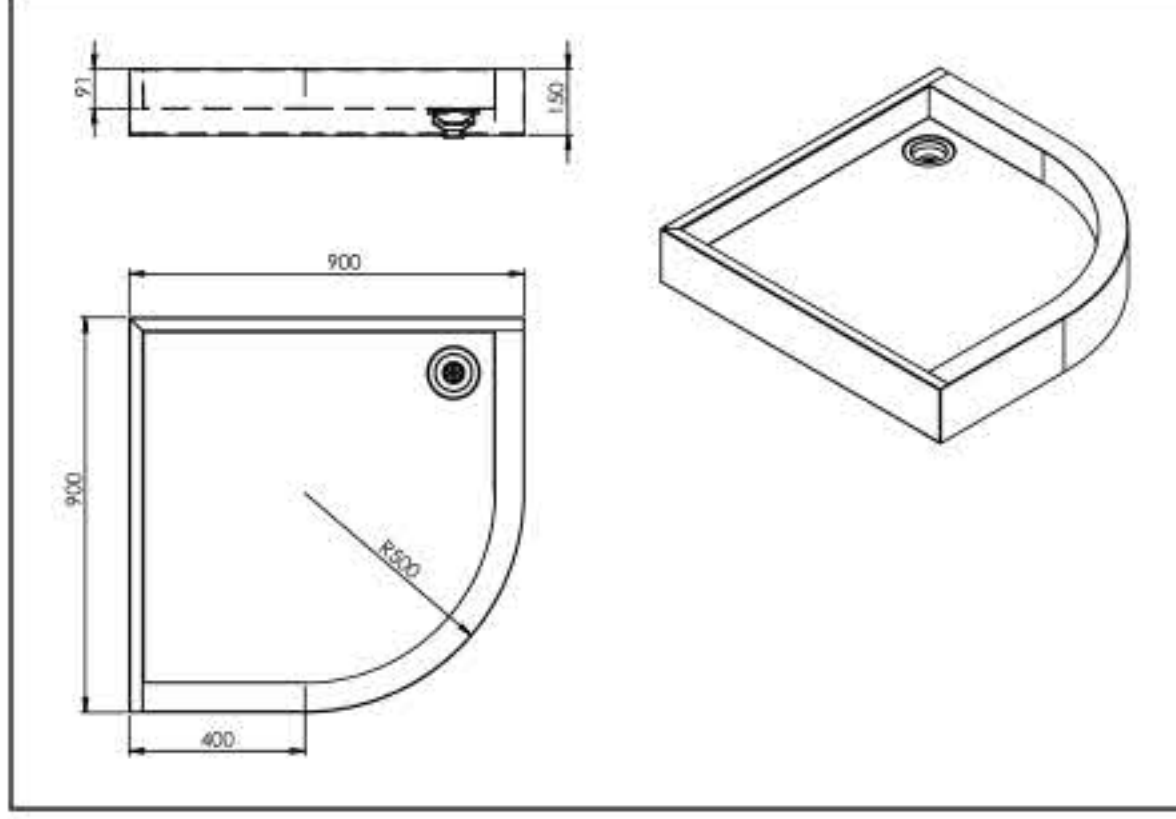
PASLANMAZ ÇELİK DUŞ TEKNESİ / STAINLESS STEEL SHOWER BASIN

KOD / CODE: **NRM-7070M**
NRM-8080U



KOD / CODE: **N680L-S**

PASLANMAZ ÇELİK DUŞ TEKNESİ / STAINLESS STEEL SHOWER BASIN
900x900x150

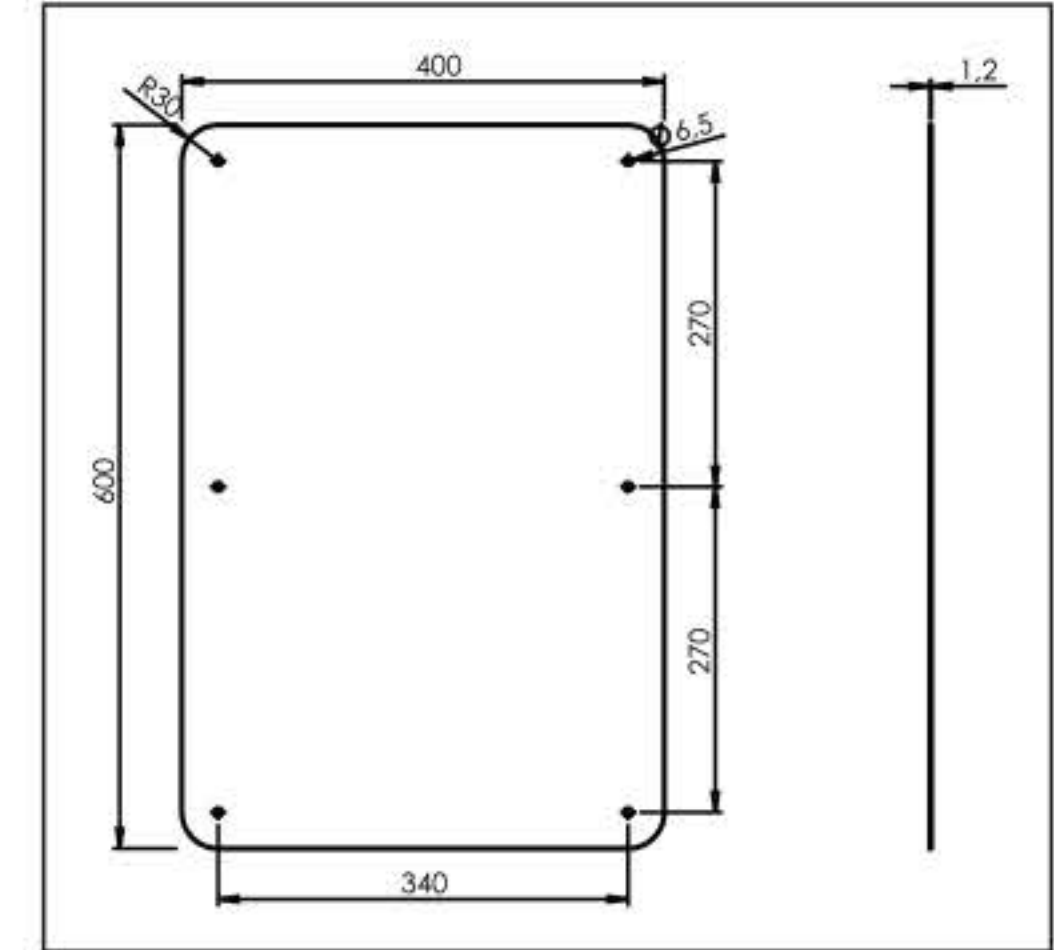


KOD / CODE: **NR-6040**
NR-6041 / NR-6050

PASLANMAZ ÇELİK AYNA / STAINLESS STEEL MIRROR

ÖZELLİKLER / FEATURES

600x400x1.2
280x440x1.2
480x150x20



KOD / CODE: **NR-6050E**

ENGELLİ AYNASI / MIRROR FOR DISABLES
600x500x1,2



➤ KOD / CODE: **NRM-210**
ZAMAN AYARLI MUSLUK



ÖZELLİKLER / FEATURES

- Tezgah Üstü, Tek Su Girişli 1/2
- Su Akış Süresi 15 Sn.
- Counter top single water input 1/2
- Water flush limit 15 seconds

➤ KOD / CODE: **NRM-211**
ZAMAN AYARLI MUSLUK



ÖZELLİKLER / FEATURES

- Duvardan, Tek Su Girişli 1/2
- Wall mounted single water input 1/2

➤ KOD / CODE: **NRM-230**
ZAMAN AYARLI PİSUVAR MUSLUĞU



ÖZELLİKLER / FEATURES

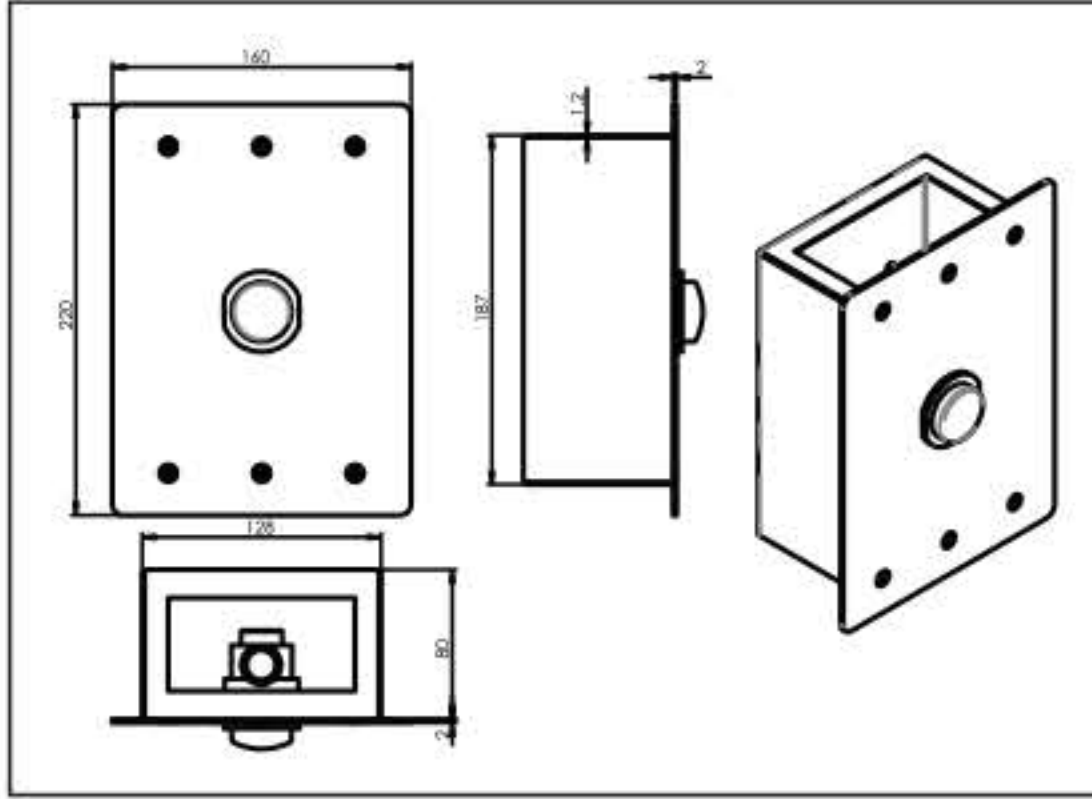
- Sıva Üstü, 1/2
- Surface mount 1/2

KOD / CODE: **M-240**

ZAMAN AYARLI TUVALET BAS SİFONU / PUSH FLUSH WITH TIMER FOR TOILETS
160x220x80

ÖZELLİKLER / FEATURES

- Duş Bataryasında Kullanılabilir
- Suitable for manual use



KOD / CODE: **NRF-2401**
SIVA ALTI BAS



➤ KOD / CODE: **NRF-2411**
ZAMAN AYARLI DUŞ BATARYASI (SICAK -SOĞUK)



KOD / CODE: **NRF-2460**
DUŞ BAŞLIĞI



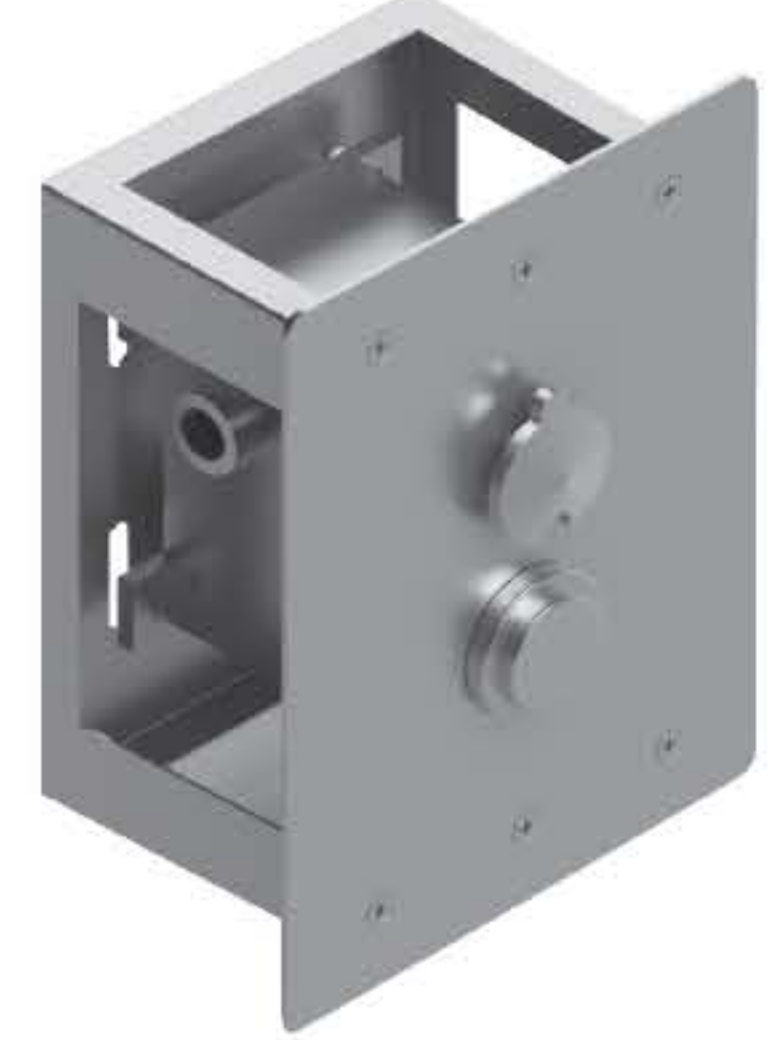
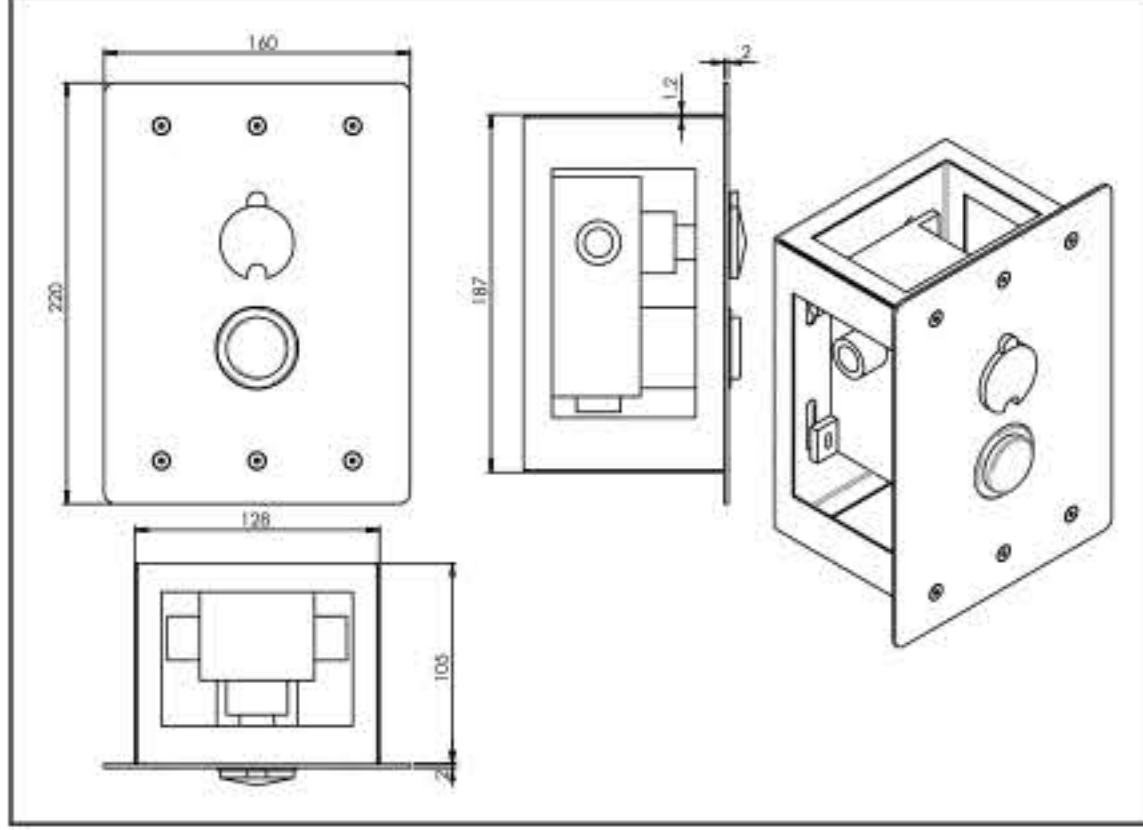
ÖZELLİKLER / FEATURES

- Duş Bataryasında Kullanılabilir
- Suitable for manual use

ZAMAN AYARLI TUVALET BAS SİFONU / PUSH FLUSH WIT TİMER FOR TOILETS

KOD / CODE: **M-241**

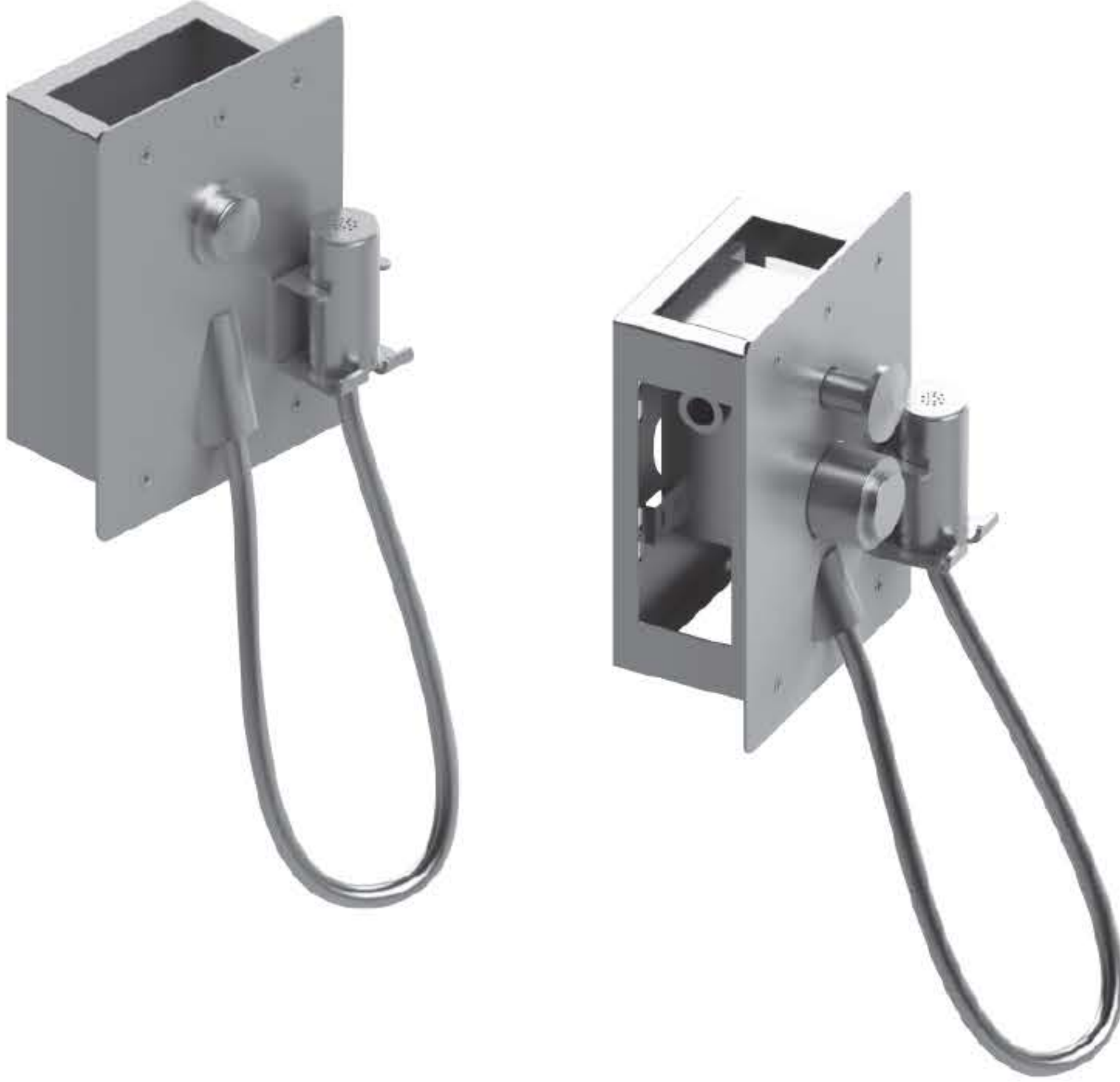
160x210x100



KOD / CODE: **M-242**

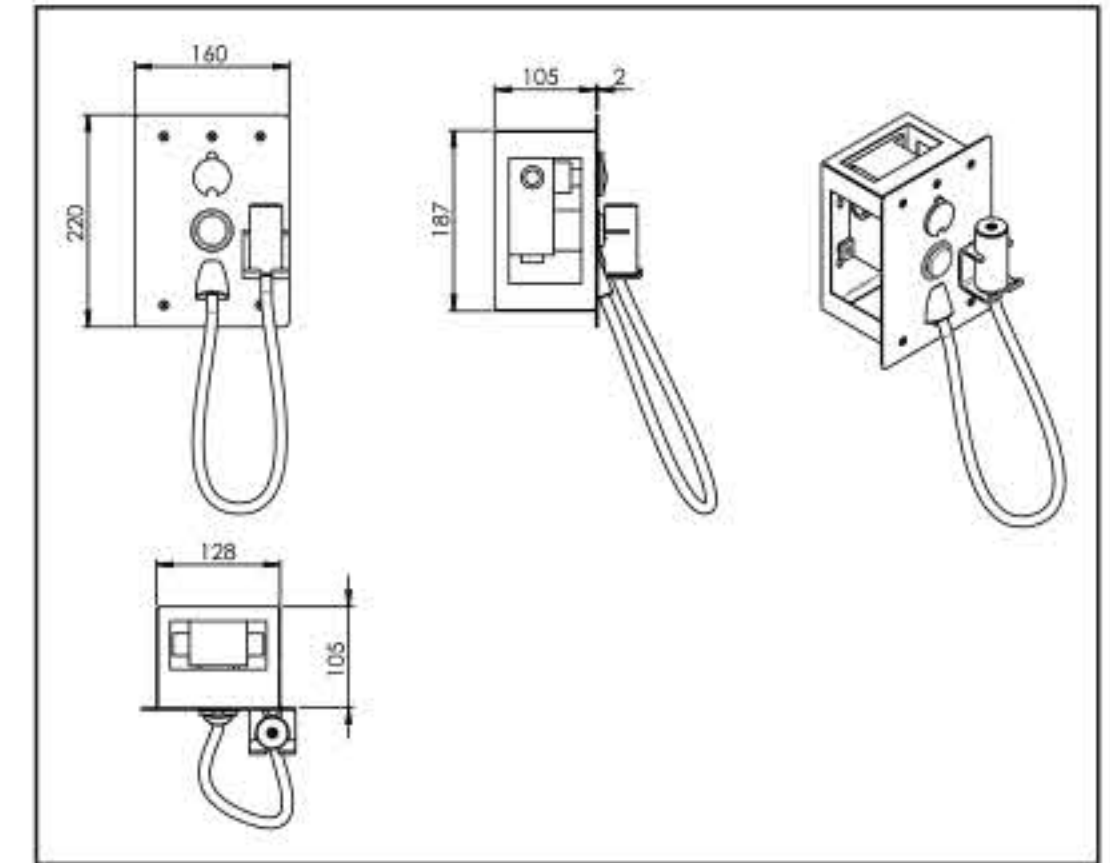
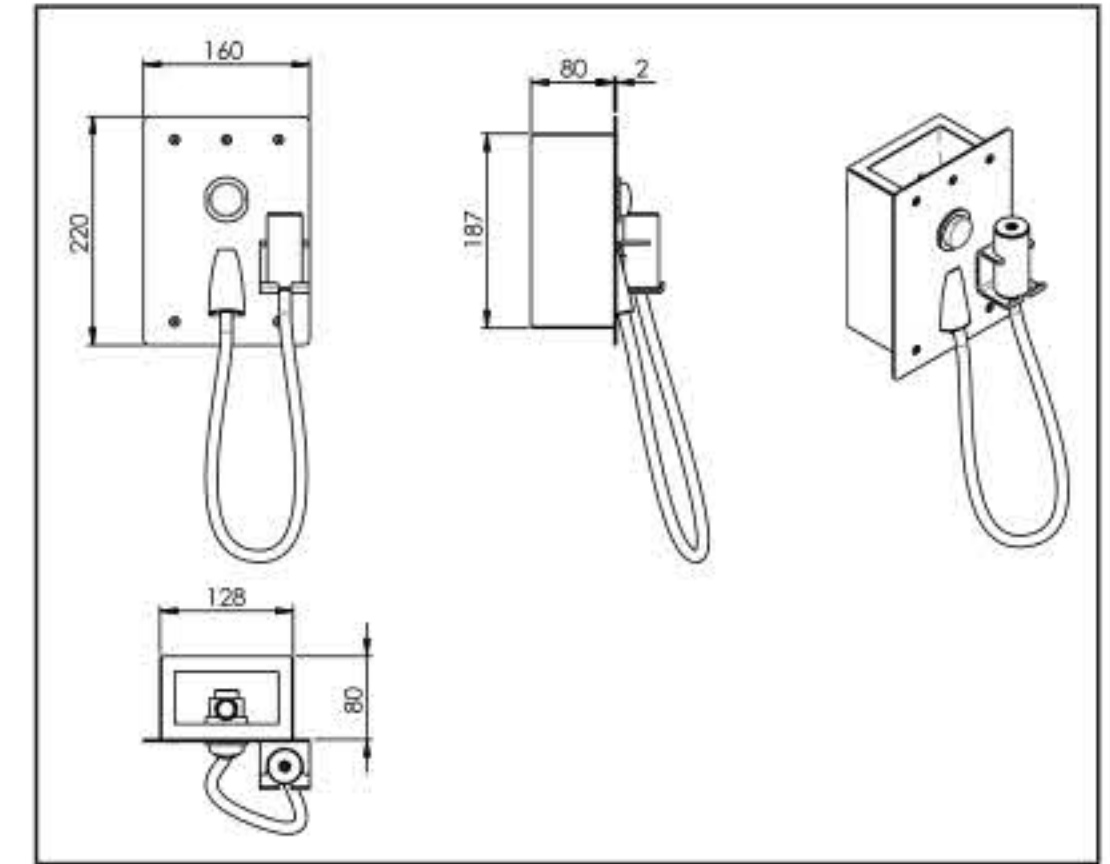
ZAMAN AYARLI TUVALET BAS SİFONU / PUSH FLUSH WIT TİMER FOR TOILETS

160x210x80



ÖZELLİKLER / FEATURES

- Duş Bataryasında Kullanılabilir
- Suitable for manual use



KOD / CODE: **NRF-2410**

DUŞ KUTUSU PUSH FLUSH WITH TIMER FOR TOILETS



KOD / CODE: **NRF-2400**

BAS BUTON KUTUSU PUSH FLUSH WITH TIMER FOR TOILETS

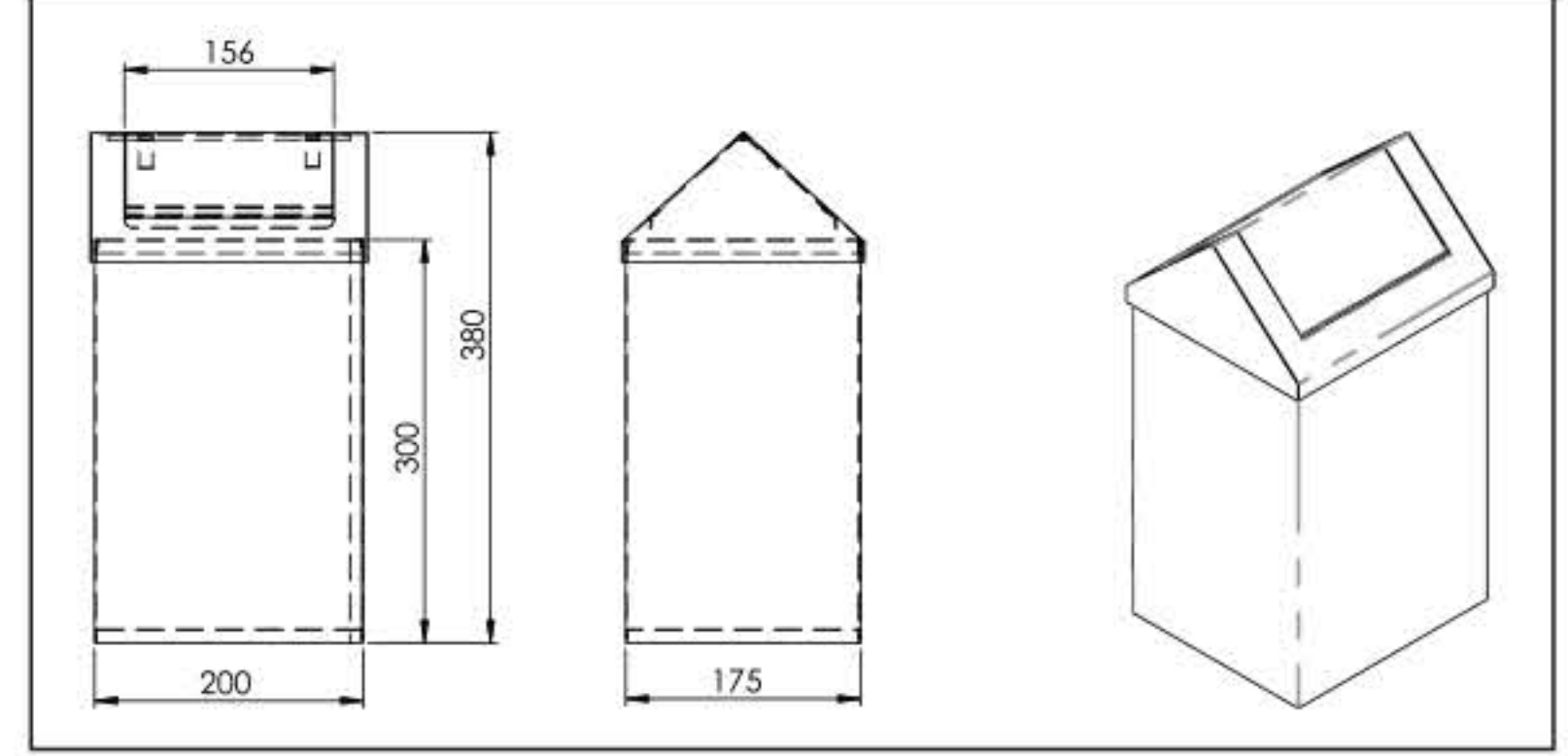




KOD / CODE: **N-1601P**
ÇÖP KOVASI / DUSTBIN



ÖZELLİKLER / FEATURES
16 LT



ÖZELLİKLER / FEATURES

16 LT
275x140x400

KOD / CODE: **NC-D2840**
ÇÖP KOVASI / DUSTBIN

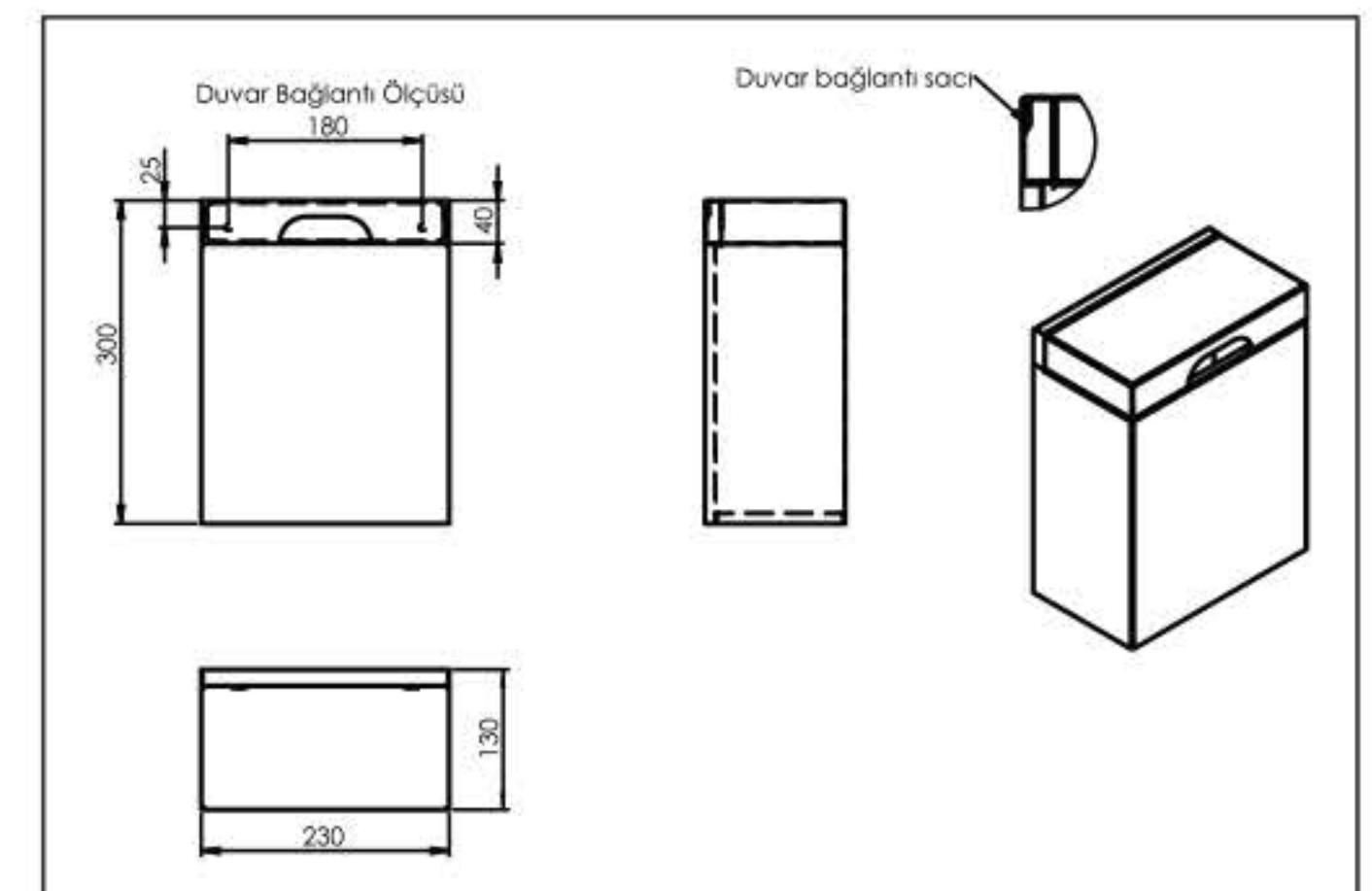


KOD / CODE: **NC-D5090**
ÇÖP KOVASI / DUSTBIN



ÖZELLİKLER / FEATURES

8 LT
230x130x300

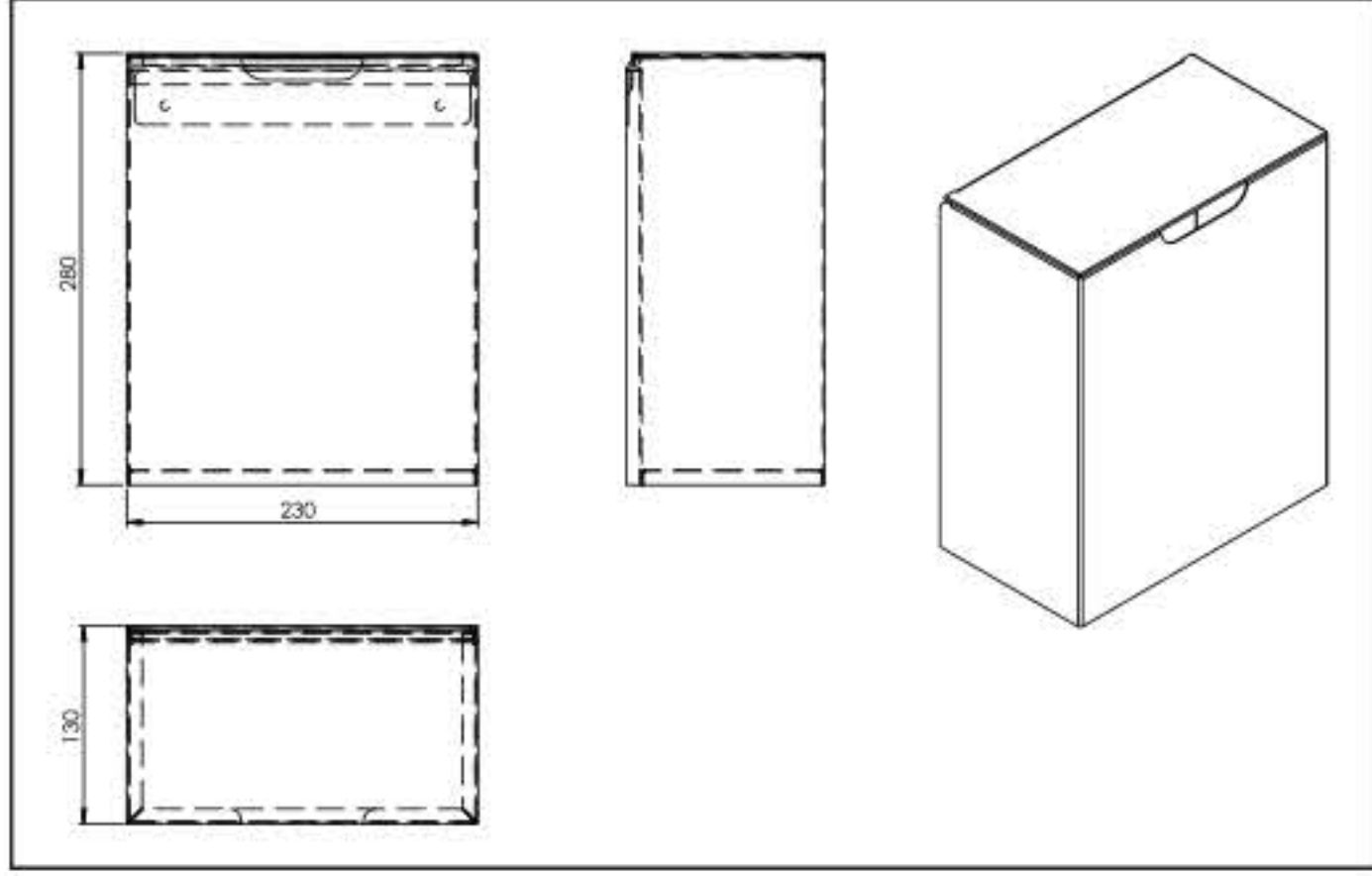


ÖZELLİKLER / FEATURES

8 LT
230x130x300

KOD / CODE: **NC-D5090B**

ÇÖP KOVASI



KOD / CODE: **N1101P**

PEDALLI ÇÖP KOVASI / PEDAL BIN



ÖZELLİKLER / FEATURES

N1102P	Pedallı Çöp Kovası / Pedal Bin	5 lt.
N1103P	Pedallı Çöp Kovası / Pedal Bin	12 lt.
N1104P	Pedallı Çöp Kovası / Pedal Bin	16 lt.
N1105P	Pedallı Çöp Kovası / Pedal Bin	20 lt.
N1106P	Pedallı Çöp Kovası / Pedal Bin	30 lt.
N1107P	Pedallı Çöp Kovası / Pedal Bin	40 lt.

KOD / CODE: **N1201P**

MANUEL KAPAKLI ÇÖP KOVASI / DUSTBIN LID MANUAL COVER

ÖZELLİKLER / FEATURES

MANUEL KAPAKLI ÇÖP KOVASI / DUSTBIN LID MANUAL COVER

N1202P	Manuel Kapaklı Çöp Kovası / Dustbin Lid Manually	5 lt.
N1203P	Manuel Kapaklı Çöp Kovası / Dustbin Lid Manually	12 lt.
N1204P	Manuel Kapaklı Çöp Kovası / Dustbin Lid Manually	16 lt.





KOD / CODE: N1301P

ÇEMBERLİ ÇÖP KOVASI / CIRCULAR TYPE DUSTBIN LID MANUALLY



ÖZELLİKLER / FEATURES

- N1302P** Çemberli Çöp Kovası / Dustbin Lid Manually 5 lt.
N1303P Çemberli Çöp Kovası / Dustbin Lid Manually 12 lt.
N1304P Çemberli Çöp Kovası / Dustbin Lid Manually 16 lt.

KOD / CODE: N1307P

KAPAKSIZ ÇÖP KOVASI / NO COVER TRASH BIN



ÖZELLİKLER / FEATURES

- N1308P** Kapaksız Çöp Kovası / Cover Trash Bin 5 lt.
N1309P Kapaksız Çöp Kovası / Cover Trash Bin 12 lt.
N1310P Kapaksız Çöp Kovası / Cover Trash Bin 16 lt.
N1311P Kapaksız Çöp Kovası / Cover Trash Bin 20 lt.
N1312P Kapaksız Çöp Kovası / Cover Trash Bin 30 lt.
N1313P Kapaksız Çöp Kovası / Cover Trash Bin 40 lt.



KOD / CODE: N1307P

DOLAP İÇİ ÇÖP KOVASI / GARBAGE PAIL FOR THE CUPBOARD



ÖZELLİKLER / FEATURES

- N1804P** Dolap İçi Çöp Kovası Black / Cupboard In The Garbage Pail
N1805P Dolap İçi Çöp Kovası Elit / Cupboard In The Garbage Pail

ÖZELLİKLER / FEATURES

- N1200P** İnci Fırçalık / Pearl Holder
- N1201P** Kenetli Fırçalık / Clamped Holder
- N1202P** Askılı Kenetli Fırçalık / Clamped Hanger Holder
- N1203P** Askılı Lüks Fırçalık / Lux Hanger Holder
- N1204P** Biyeli Lüks Fırçalık / Luxurious Metal Bearing Ball Holder

FIRÇALIKLAR / HOLDERS



SABUNLUKLAR / SOAP DISPANCERS



ÖZELLİKLER / FEATURES

- N1701P** Ankastr Sabunluk / Built - In Soap Dispencer
- N1702P** Küre Sabunluk / Globe Holder, Dispencer
- N1703P** Set Üstü Sabunluk / Soap Dispencer on Set
- N1704P** Askılı (Aplike) Sabunluk / Hanging (Applique) Soap
- N1705P** İnci Sabunluk / Pearl Soap
- N1706P** 1000 MI Sıvı Sabunluk / Liquid Soap 1000 MI
- N1F107P** 500 MI Sabunluk / Liquid Soap 500 MI
- N1802P** Diş Fırçalık / Tooth Brush Holder
- N1802P** Diş Fırçalık / Tooth Brush Holder
- N1706P** 1000 MI Sıvı Sabunluk / Liquid Soap 1000 MI
- N1F107P** 500 MI Sabunluk / Liquid Soap 500 MI



KOD / CODE: **N1901P**
N1903P

HAVLULUK / TOWEL HOLDER



ÖZELLİKLER / FEATURES

N1901P 200 Adetlik Z Katlama Kağıt Havluluk
Z - Fold Towel 200 Piece

N1903P 400 Adetlik Z Katlama Kağıt Havluluk
Z - Fold Towel 400 Piec



KOD / CODE: **N1905P**
N1907P

HAVLULUK / TOWEL HOLDER



ÖZELLİKLER / FEATURES

Jumbo WC Kağıt Vericisi

Jumbo WC Paper Transmitter

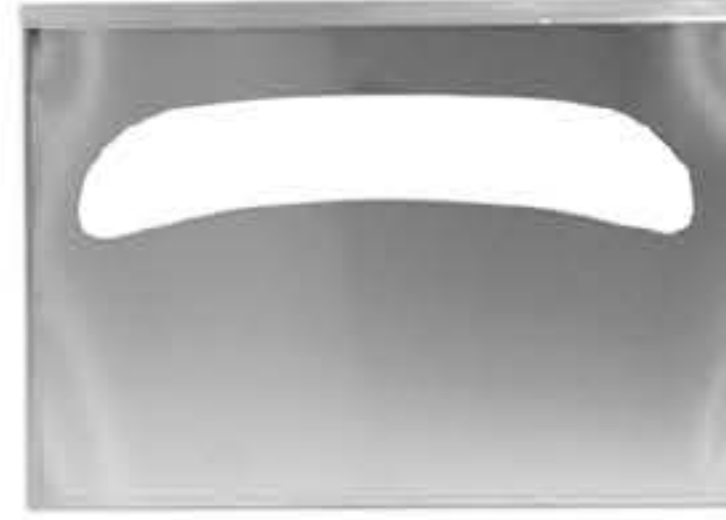
Jumbo WC Kağıt Vericisi Mini

Jumbo WC Paper Transmitter



KOD / CODE: **N1905P**

GÜLEN AĞIZ WC KAĞIT VERİCİ
WC PAPER TARANSMITTER SMILEY



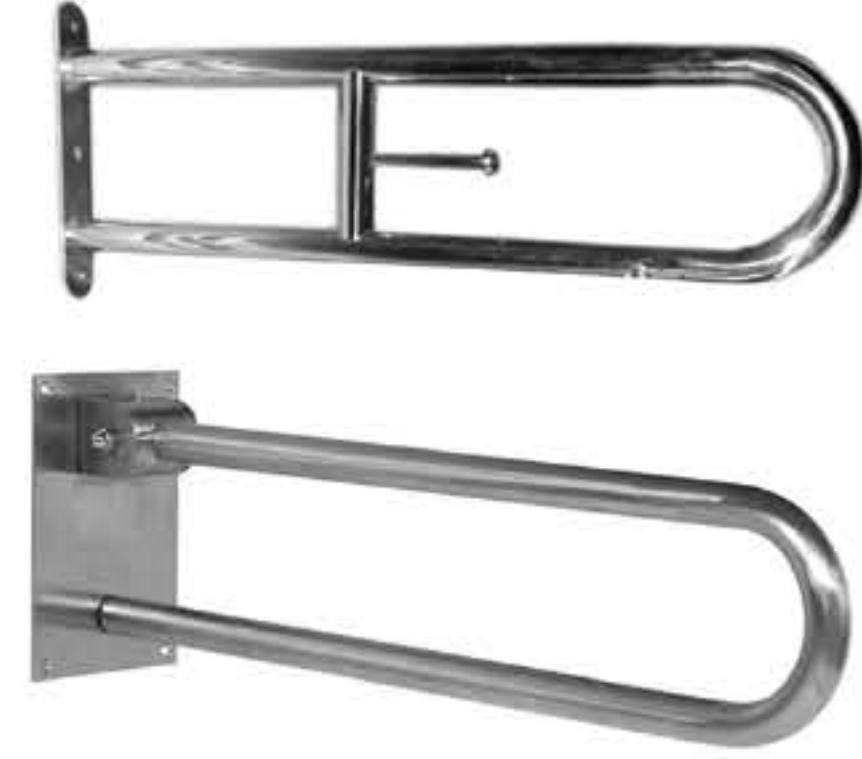
N11000P
N11001P



ÖZELLİKLER / FEATURES

WC Kağıtlıklı Mafsallı Tutunma Bari / WC Papers Articulated Holding Bar
Mafsallı Tutunma Bari / Articulated With Holding Bar

TUTUNMA BARI / HOLDING BAR



KOD / CODE: **N11002P**
N11003P

TUTUNMA BARI / HOLDING BAR



ÖZELLİKLER / FEATURES

30 Cm Tutunma Bari / Holding Bar 30 cm.

60 Cm Tutunma Bari / Holding Bar 60 cm.

ÖZELLİKLER / FEATURES

Açılı Tutunma Barı / Angle Holding Bar
Köşe Tutunma Barı / Corner Holding Bar

KOD / CODE: **N680L-S**
TUTUNMA BARI / HOLDING BAR



KOD / CODE: **N11001P**
N11004P / N11005P

TUTUNMA BARI & AYAK / HOLDING BAR & WALL



ÖZELLİKLER / FEATURES

Yerden Duvara Dönerli Ayak
Carousel Feet From The Wall

Yerden Duvara Tutunma Barı
Wall Space Bar Attachment

Yerden Duvara Baston Ayak
Cane Foot From The Wall

KOD / CODE: **N11009P**
TUTUNMA BARI / HOLDING BAR

ÖZELLİKLER / FEATURES

"L" Tipi Engelli Tutunma Barı
"L" Type Disable Holding Bar



KOD / CODE: **N11006P**
N11006P-1

DUŞ OTURAĞI / SHOWER SEAT



ÖZELLİKLER / FEATURES

Engelli Duş Oturağı
Disabled Shower Seat

Engelli Duş Oturağı (Plastik)
Disabled Shower Seat (Plastic)



ENDÜSTRİYEL TEZGAHALAR EQUIPMENT TABLE



TEZGAH - RAFSIZ / TABLE

ÖZELLİKLER / FEATURES

Üst Tabla / Top Plate 1.20 mm
Kaynaklı İmalat / Welded Product

NRMT 6070	70x60x85	NRMT 7070	70x60x85
NRMT 6090	90x60x85	NRMT 7090	90x60x85
NRMT 60110	110x60x85	NRMT 70110	110x60x85
NRMT 60140	140x60x85	NRMT 70140	140x60x85
NRMT 60160	160x60x85	NRMT 70160	160x60x85
NRMT 60190	190x60x85	NRMT 70190	190x60x85
NRMT 60210	210x60x85	NRMT 70210	210x60x85
NRMT 60240	240x60x85	NRMT 70240	240x60x85



TEZGAH - TABAN RAFLI TABLE - SHELF



ÖZELLİKLER / FEATURES

Üst Tabla / Top Plate 1.20 mm
Alt Raf / Bottom Shelf 1.00 mm
Kaynaklı İmalat / Welded Product

NRMTR 6070	70x60x85	NRMTR 7070	70x60x85
NRMTR 6090	90x60x85	NRMTR 7090	90x60x85
NRMTR 60110	110x60x85	NRMTR 70110	110x60x85
NRMTR 60140	140x60x85	NRMTR 70140	140x60x85
NRMTR 60160	160x60x85	NRMTR 70160	160x60x85
NRMTR 60190	190x60x85	NRMTR 70190	190x60x85
NRMTR 60210	210x60x85	NRMTR 70210	210x60x85
NRMTR 60240	240x60x85	NRMTR 70240	240x60x85

TEZGAH - TABAN ARA RAFLI TABLE - TABLE WITH DOUBLE SHELF

ÖZELLİKLER / FEATURES

Üst Tabla / Top Plate 1.20 mm
Alt Raf / Bottom Shelf 1.00 mm
Ara Raf / Middle Shelf 1.00 mm
Kaynaklı İmalat / Welded Product

NRMTAR 6070	70x60x85	NRMTAR 7070	70x60x85
NRMTAR 6090	90x60x85	NRMTAR 7090	90x60x85
NRMTAR 60110	110x60x85	NRMTAR 70110	110x60x85
NRMTAR 60140	140x60x85	NRMTAR 70140	140x60x85
NRMTAR 60160	160x60x85	NRMTAR 70160	160x60x85
NRMTAR 60190	190x60x85	NRMTAR 70190	190x60x85
NRMTAR 60210	210x60x85	NRMTAR 70210	210x60x85
NRMTAR 60240	240x60x85	NRMTAR 70240	240x60x85



TEZGAH - MERMER / TABLE - MARBLE



ÖZELLİKLER / FEATURES

Üst Tabla / Top Plate 30 mm
Kaynaklı İmalat / Welded Product

NRMM 60110	110x60x85	NRMM 80110	110x80x85
NRMM 60140	140x60x85	NRMM 80140	140x80x85
NRMM 60160	160x60x85	NRMM 80160	160x80x85
NRMM 60190	190x60x85	NRMM 80190	190x80x85
NRMM 70160	110x70x85	NRMM 100110	110x100x85
NRMM 70190	140x70x85	NRMM 100140	140x100x85
NRMM 70210	160x70x85	NRMM 100160	160x100x85
NRMM 70240	190x70x85	NRMM 100190	190x100x85

TEZGAH - POLİETİLEN TABLE - PE

ÖZELLİKLER / FEATURES

Üst Tabla - Polietilen / Top Plate Pe 40 mm
Kaynaklı İmalat / Welded Product

NRMP 60110	110x60x85	NRMP 70110	110x80x85
NRMP 60140	140x60x85	NRMP 70140	140x80x85
NRMP 60160	160x60x85	NRMP 70160	160x80x85
NRMP 60190	190x60x85	NRMP 70190	190x80x85



TEZGAH - POLİETİLEN TABAN RAFLI TABLE - PE TOP WITH SHELVES



ÖZELLİKLER / FEATURES

Üst Tabla Polietilen / Top Plate Pe 40 mm
Alt Raf / Bottom Shelf 1.00 mm
Kaynaklı İmalat / Welded Product

NRMP 60110	110x60x85	NRMP 70110	110x80x85
NRMP 60140	140x60x85	NRMP 70140	140x80x85
NRMP 60160	160x60x85	NRMP 70160	160x80x85
NRMP 60190	190x60x85	NRMP 70190	190x80x85

KAZAN YIKAMA TEZGAHI / BOILER WASHING TABLE

ÖZELLİKLER / FEATURES

NRMKY 80100	100x80x90/90
NRMKY 80120	120x80x60/90
NRMKY 80140	140x80x60/90
NRMKY 80160	160x80x60/90
NRMKY 80180	180x80x60/90



YIKAMA SÜZME TEZGAHI WASHING FILTER TABLE



ÖZELLİKLER / FEATURES

NRMYS 60100	100x60x85	NRMYS 70100	100x70x85
NRMYS 60120	120x60x85	NRMYS 70120	120x70x85
NRMYS 60140	140x60x85	NRMYS 70140	140x70x85
NRMYS 60160	160x60x85	NRMYS 70160	160x70x85
NRMYS 60180	180x60x85	NRMYS 70180	180x70x85

TEK EVYELİ TEZGAH SINGLE BOWL SINK CAUNTER

ÖZELLİKLER / FEATURES

50x40x25 Küvetli

NRME1 6070	70x60x85	NRME1 70100	70x70x85
NRME1 60100	100x60x85	NRME1 70120	100x70x85
NRME1 60120	120x60x85	NRME1 70140	120x70x85
NRME1 60140	140x60x85	NRME1 70160	140x70x85
NRME1 60160	160x60x85	NRME1 70180	160x70x85



ÇİFT EVYELİ TEZGAH DOUBLE BOWL SINK COUNTER



ÖZELLİKLER / FEATURES

50x40x25 Kuvetli

NRME2 60120	120x60x85	NRME2 70100	120x70x85
NRME2 60140	140x60x85	NRME2 70120	140x70x85
NRME2 60160	160x60x85	NRME2 70140	160x70x85
NRME2 60180	180x60x85	NRME2 70160	180x70x85

DOLAPLI ÖNÜ AÇIK TABAN RAFLI DRAWER OPEN WITH SHELF

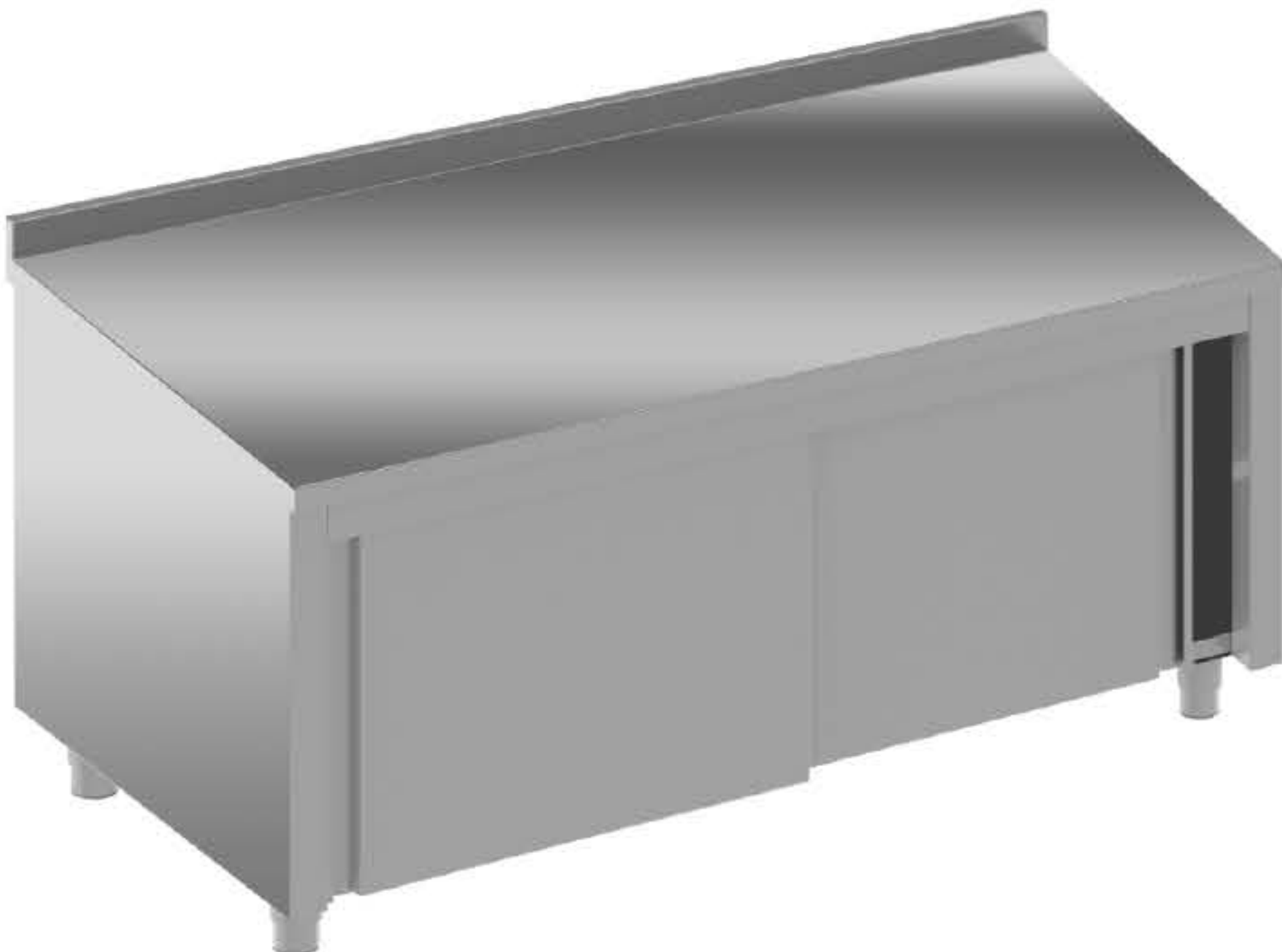
ÖZELLİKLER / FEATURES

Üst Tabla / Top Plate 1.20 mm
Alt Raf / Bottom Shelf 1.00 mm
Çevresi / Frame 0.80 mm
Kaynaklı İmalat / Welded Product

NRMDA 6070	70x60x85	NRMDA 7070	110x70x85
NRMDA 6090	90x60x85	NRMDA 7090	140x70x85
NRMDA 60110	110x60x85	NRMDA 70110	160x70x85
NRMDA 60140	140x60x85	NRMDA 70140	190x70x85
NRMDA 60160	160x60x85	NRMDA 70160	110x70x85
NRMDA 60190	190x60x85	NRMDA 70190	140x70x85
NRMDA 60210	210x60x85	NRMDA 70210	160x70x85
NRMDA 60240	240x60x85	NRMDA 70240	190x70x85



DOLAPLI TABAN RAFLI DRAWER WITH SHELF



ÖZELLİKLER / FEATURES

Üst Tabla / Top Plate 1.20 mm
Alt Raf / Bottom Shelf 1.00 mm
Çevresi / Frame 0.80 mm
Kaynaklı İmalat / Welded Product

NRMD 6070	70x60x85	NRMD 7070	110x70x85
NRMD 6090	90x60x85	NRMD 7090	140x70x85
NRMD 60110	110x60x85	NRMD 70110	160x70x85
NRMD 60140	140x60x85	NRMD 70140	190x70x85
NRMD 60160	160x60x85	NRMD 70160	110x70x85
NRMD 60190	190x60x85	NRMD 70190	140x70x85
NRMD 60210	210x60x85	NRMD 70210	160x70x85
NRMD 60240	240x60x85	NRMD 70240	190x70x85



YER GİDERİ FLOOR DRAIN



ALTAN ÇIKIŞLI KENARDAN SİFONLU BOTTOM OUTLET OFFSET DRAIN



A SERİSİ / SERIES

Tipi Type	Derinlik Syphon Type	Sifon Syphon	En Width	Boy Lenght
A3	Sığ Shallow	Ø 160x140	200	300
			200	500
			200	750
			200	950
Çıkış / Exit			200	1200
Ø 70			200	1400
&			200	1650
Ø 100			200	1850
Boru / Pipe			200	2100
PVC			200	2300

Tipi Type	Derinlik Syphon Type	Sifon Syphon	En Width	Boy Lenght
A1	Derin / Deep	Ø 200x200	300	300
A2	Sığ	Ø 200x140	300	500
A3	Shallow	Ø 200x140	300	750
Çıkış / Exit	Sığ		300	950
Ø 70	Shallow		300	1200
&			300	1400
Ø 100			300	1650
Boru / Pipe			300	1850
PVC			300	2100

Tipi Type	Derinlik Syphon Type	Sifon Syphon	En Width	Boy Lenght
A1	Derin / Deep	Ø 200x200	400	300
A2	Sığ	Ø 200x140	400	500
A3	Shallow	Ø 200x140	400	750
Çıkış / Exit	Sığ		400	950
Ø 70	Shallow		400	1200
&			400	1400
Ø 100			400	1650
Boru / Pipe			400	1850
PVC			400	2100

ALTAN ÇIKIŞLI ORTADAN SİFONLU BOTTOM OUTLET CENTER DRAIN



B SERİSİ / SERIES

Tipi Type	Derinlik Syphon Type	Sifon Syphon	En Width	Boy Lenght
B3	Sığ Shallow	Ø 160x140	200	300
			200	500
			200	750
Çıkış / Exit			200	950
Ø 70			200	1200
&			200	1400
Ø 100			200	1650
Boru / Pipe			200	1850
PVC			200	2100

Tipi Type	Derinlik Syphon Type	Sifon Syphon	En Width	Boy Lenght
B1	Derin / Deep	Ø 200x200	300	300
B2	Sığ	Ø 200x140	300	500
B3	Shallow	Ø 200x140	300	750
Çıkış / Exit	Sığ		300	950
Ø 70	Shallow		300	1200
&			300	1400
Ø 100			300	1650
Boru / Pipe			300	1850
PVC			300	2100

Tipi Type	Derinlik Syphon Type	Sifon Syphon	En Width	Boy Lenght
B1	Derin / Deep	Ø 200x200	400	300
B2	Sığ	Ø 200x140	400	500
B3	Shallow	Ø 200x140	400	750
Çıkış / Exit	Sığ		400	950
Ø 70	Shallow		400	1200
&			400	1400
Ø 100			400	1650
Boru / Pipe			400	1850
PVC			400	2100

YANDAN ÇIKIŞLI KENARDAN SİFONLU SIDE OUTLET OFFSET DRAIN



Tipi Type	Derinlik Syphon Type	Sifon Syphon	En Width	Boy Lenght
C2	Derin / Deep	Ø 160x180	200	300
			200	500
			200	750
			200	950
			200	1200
			200	1400
Çıkış / Exit			200	1650
			200	1850
			200	2100
			200	2300
			200	2300



C SERİSİ / SERIES

Tipi Type	Derinlik Syphon Type	Sifon Syphon	En Width	Boy Lenght
C1	Derin / Deep	Ø 200x200	300	300
C2	Derin / Deep	Ø 160x180	300	500
			300	750
Çıkış / Exit			300	950
			300	1200
			300	1400
			300	1650
			300	1850
			300	2100
Boru / Pipe			300	2100
			300	2300

Tipi Type	Derinlik Syphon Type	Sifon Syphon	En Width	Boy Lenght
C1	Derin / Deep	Ø 200x200	400	300
C2	Derin / Deep	Ø 160x180	400	500
			400	750
Çıkış / Exit			400	950
			400	1200
			400	1400
			400	1650
			400	1850
			400	2100
Boru / Pipe			400	2100
			400	2300

YANDAN ÇIKIŞLI ORTADAN SİFONLU SIDE OUTLET CENTER DRAIN



D SERİSİ / SERIES

Tipi Type	Derinlik Syphon Type	Sifon Syphon	En Width	Boy Lenght
D2	Derin / Deep	Ø 160x180	200	300
			200	500
			200	750
			200	950
			200	1200
			200	1400
Çıkış / Exit			200	1650
			200	1850
			200	2100
			200	2300
			200	2300

Tipi Type	Derinlik Syphon Type	Sifon Syphon	En Width	Boy Lenght
B1	Derin / Deep	Ø 200x200	300	300
B2	Derin / Deep	Ø 160x180	300	500
B3			300	750
			300	950
Çıkış / Exit			300	1200
			300	1400
			300	1650
			300	1850
			300	2100
			300	2300
Boru / Pipe			300	2100
			300	2300

Tipi Type	Derinlik Syphon Type	Sifon Syphon	En Width	Boy Lenght
B1	Derin / Deep	Ø 200x200	400	300
B2	Derin / Deep	Ø 160x180	400	500
B3			400	750
			400	950
Çıkış / Exit			400	1200
			400	1400
			400	1650
			400	1850
			400	2100
			400	2300
Boru / Pipe			400	2100
			400	2300

YANDAN ÇIKIŞLI KENARDAN SİFONLU SIDE OUTLET OFFSET DRAIN



ÖZELLİKLER / FEATURES

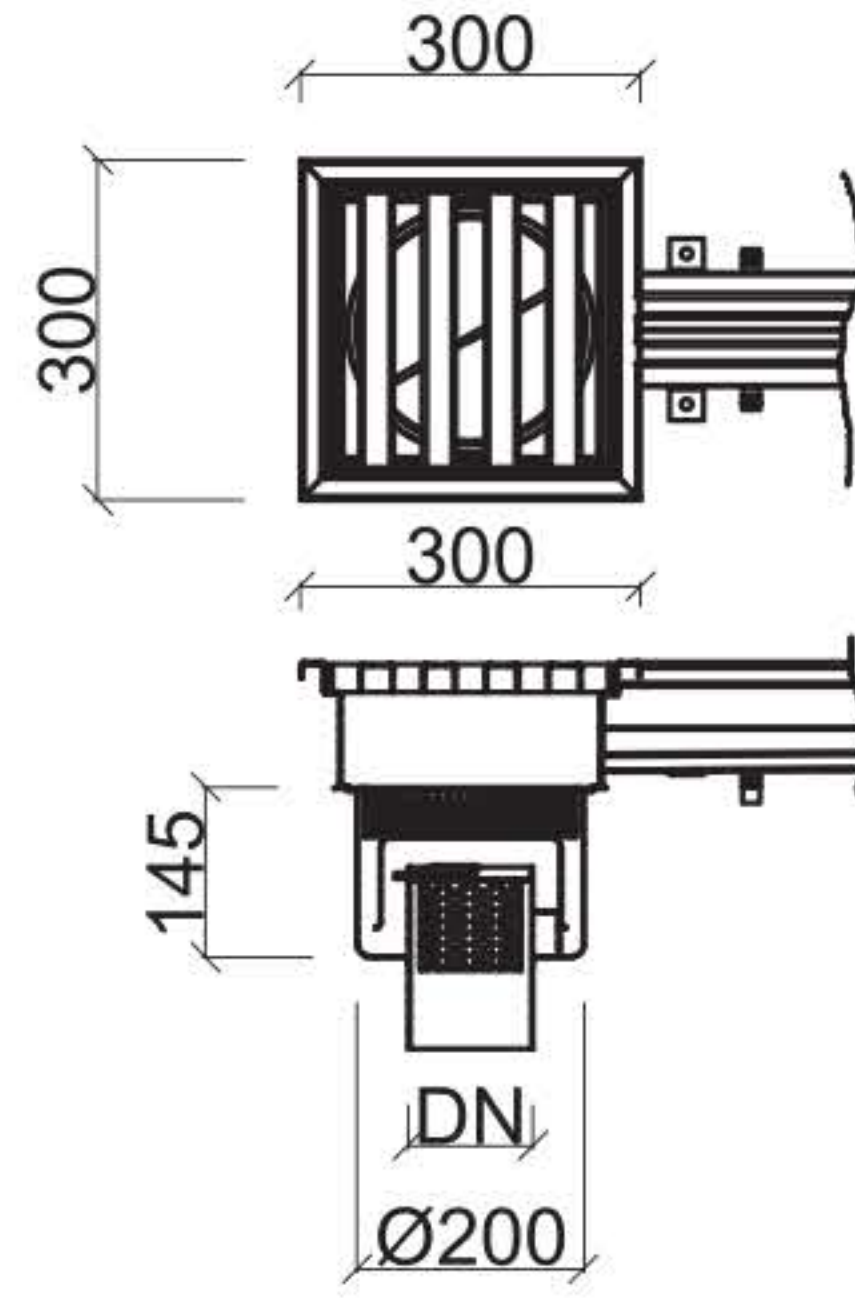
ATIK SU TOPLAMA KANALI / GENİŞ SERİ
WASTE WATER COLLECTION CHANNEL / WIDE TYPE

Kanal Geniřliđi / Channel Wide: 100 mm
Kanal Yüksekliđi / Channel Hight
Hmin 85 mm / Hmax: 150 mm

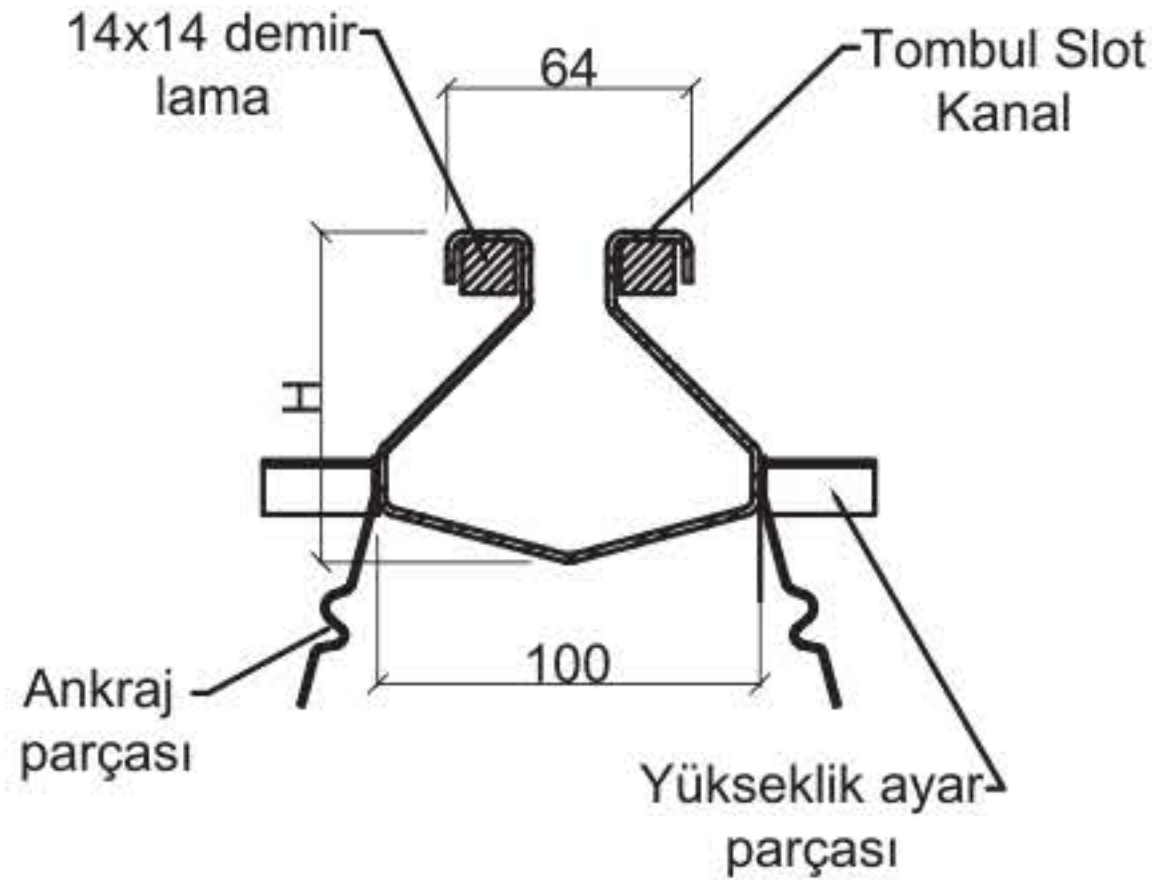
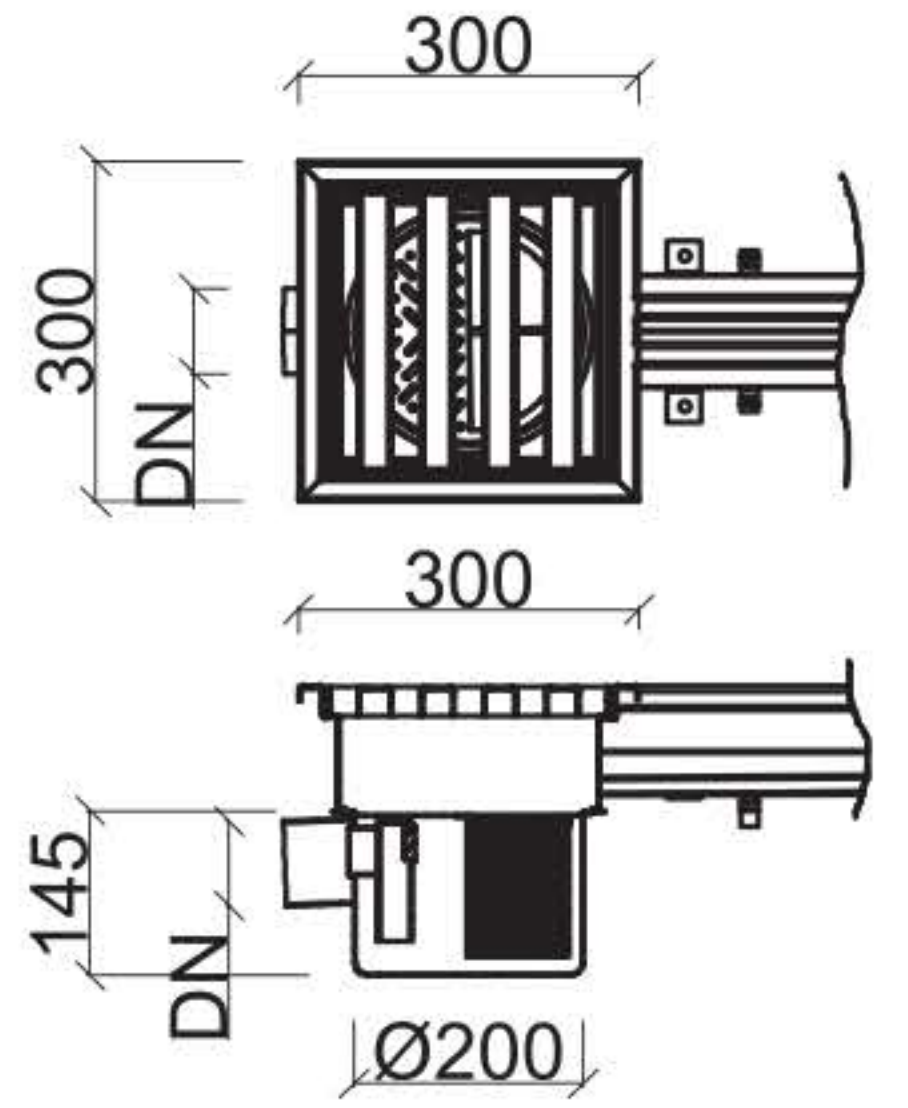
Izgara Tipi / Grill Type
Izgarasız Profil / Non Grids Profile

Malzeme / Meterial
AISI 304 Paslanmaz Çelik
AISI 304 Stainless Steel

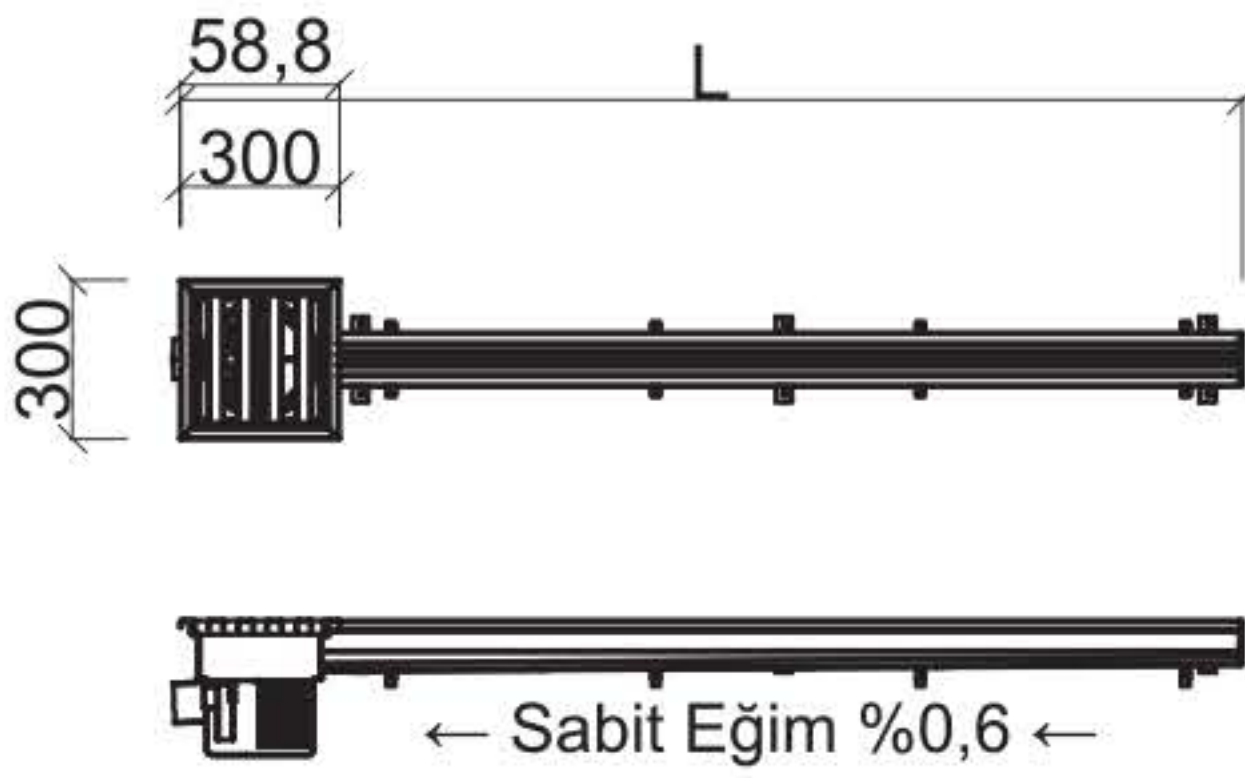
ÇIKIŞ KUTUSU / ALTAN ÇIKIŞLI EXIT BOX / BOTTOM EXIT



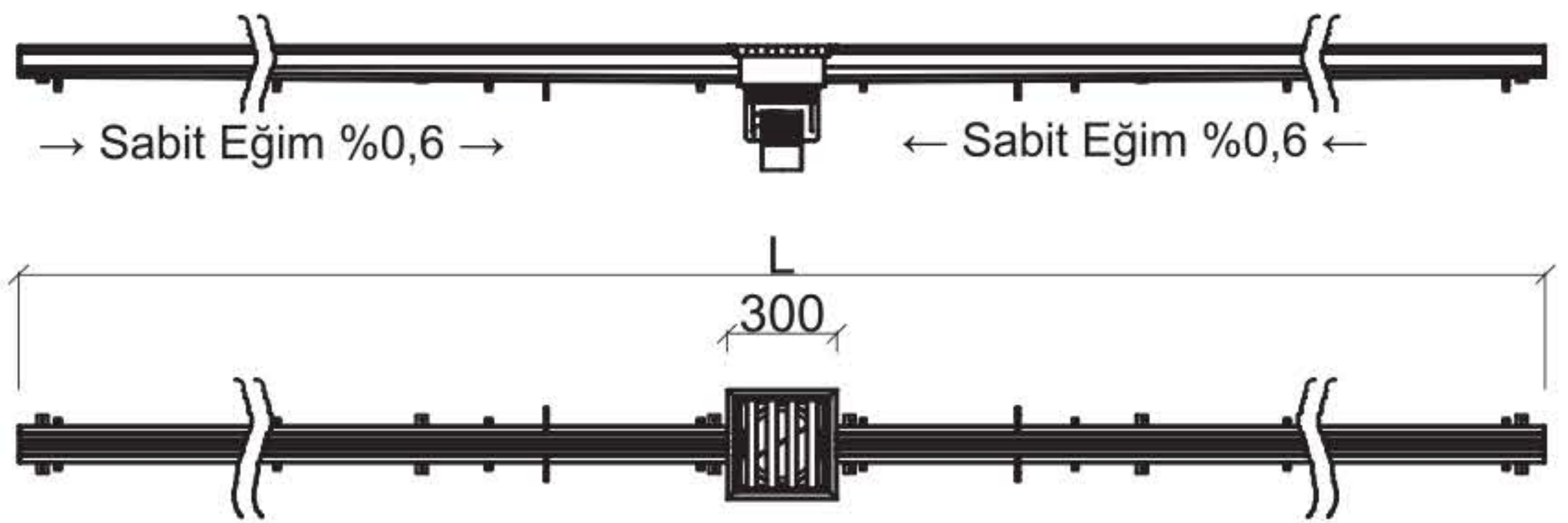
ÇIKIŞ KUTUSU / YATAY ÇIKIŞLI EXIT BOX / SIDE EXIT



BİR YÖNE EđİMLİ / BİR YÖNDEN GİDERLİ ONE SIDE INCLINED / ONE SIDE FLOW



ORTAYA EđİMLİ / ORTADAN GİDERLİ INCLINED TO MIDDLE / MIDDLE FLOW



Uzunluk deđişken isteđe bađlı. / Length is changeble according to request.

ÜST IZGARA ALTERNATİFLERİ / TOP GRILL ALTERNATIVES



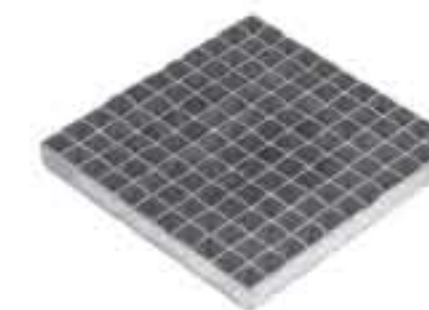
Kapalı Plaka
Close Plate



Lama Merdiven
Bar Ledder



U Profil Merdiven
U Profile Ledder



Petek Tipi
Grill Type

ÖZELLİKLER / FEATURES

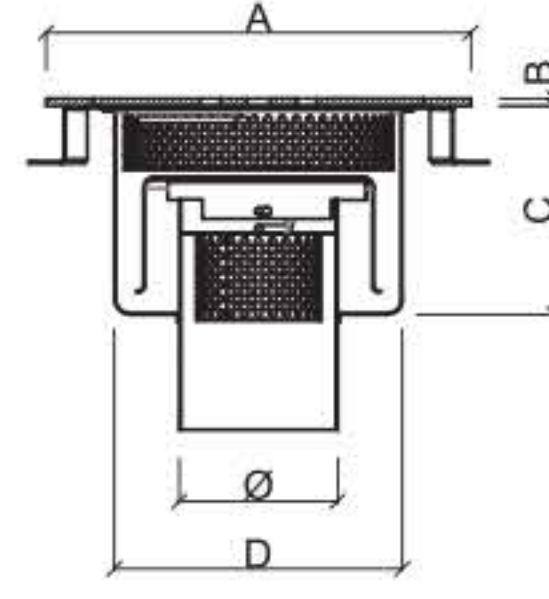
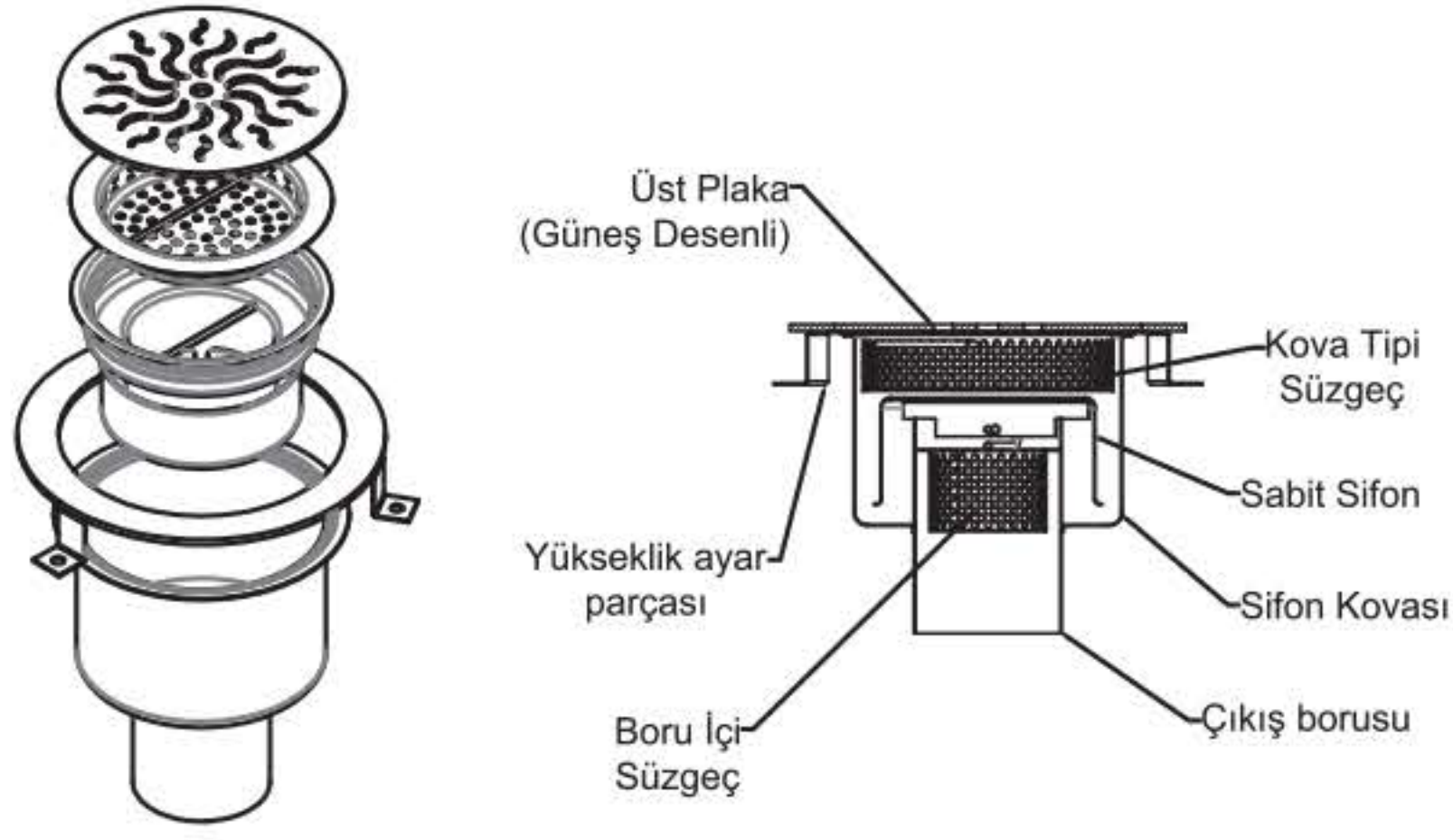
SABİT SİFONLU / ALT ÇIKIŞLI
CONSTANT SIPHON / BOTTOM EXIT

Plaka Kalınlığı / Plate Thickness
5 mm / 8 mm

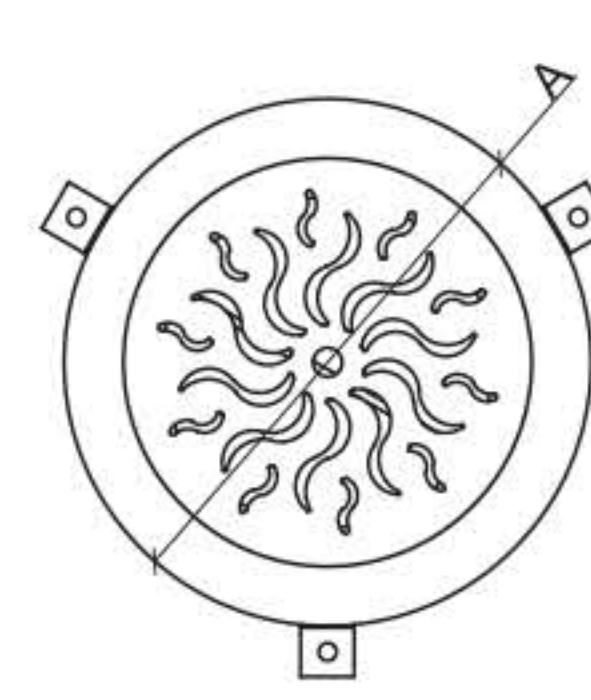
Koku Tutma Suyu Derinliği
Smell Holding Water Deepness
60.00 mm

Malzeme / Material
AISI 304 Paslanmaz Çelik
AISI 304 Stainless Steel

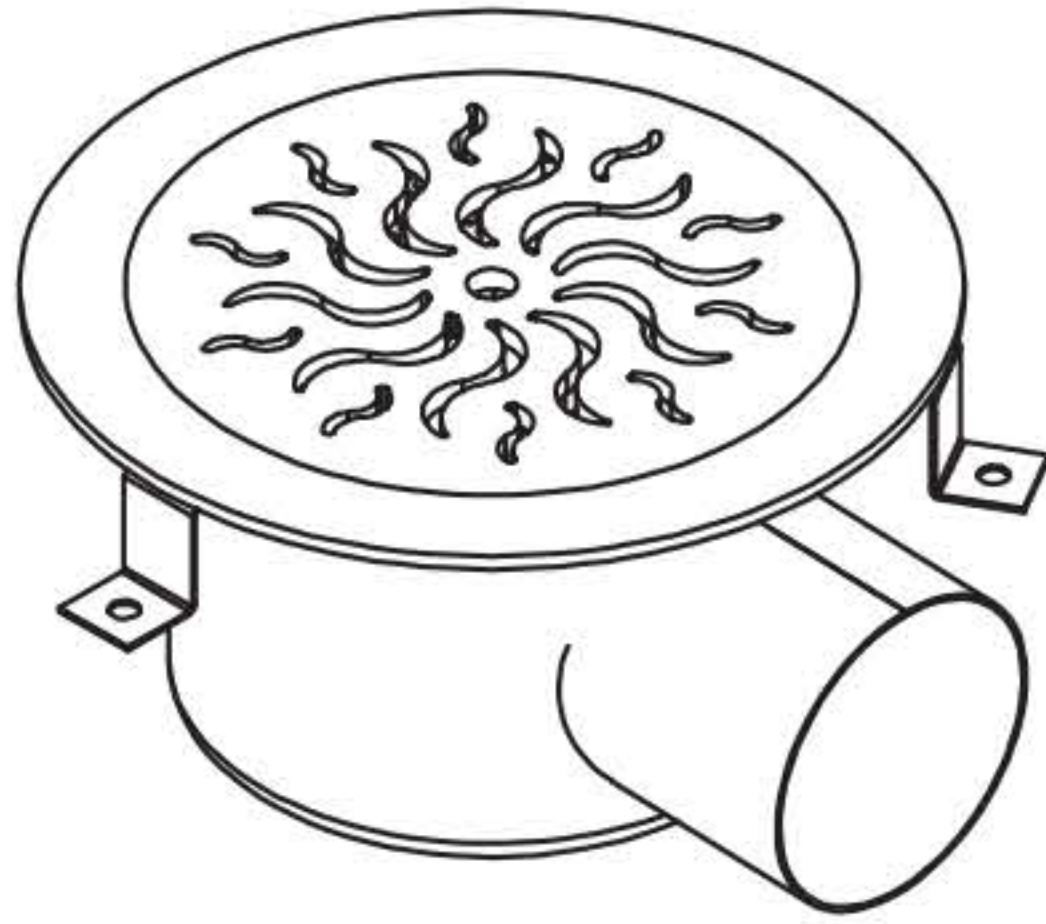
Sökülebilir Sifon
Removable Siphon



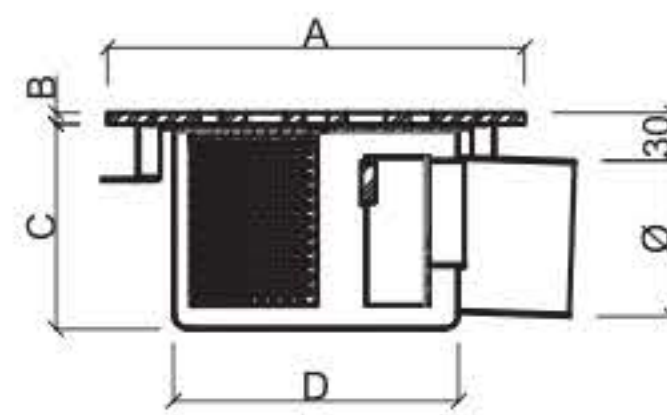
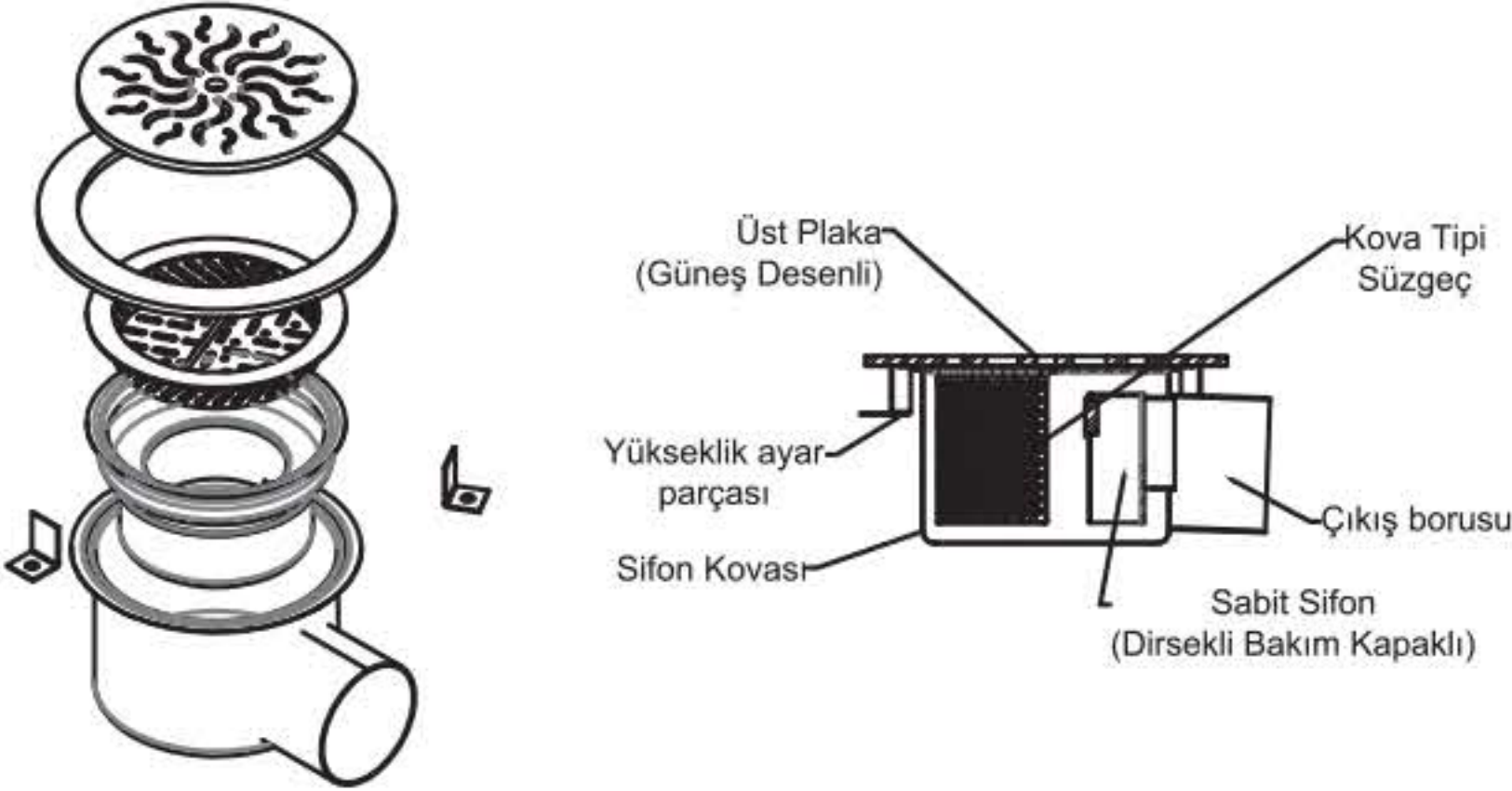
PLAKALI YER SÜZGEÇİ FLOOR DRAIN WITH PLATE



PLAKALI YER SÜZGEÇİ FLOOR DRAIN WITH PLATE



Sökülebilir Sifon
Removable Siphon



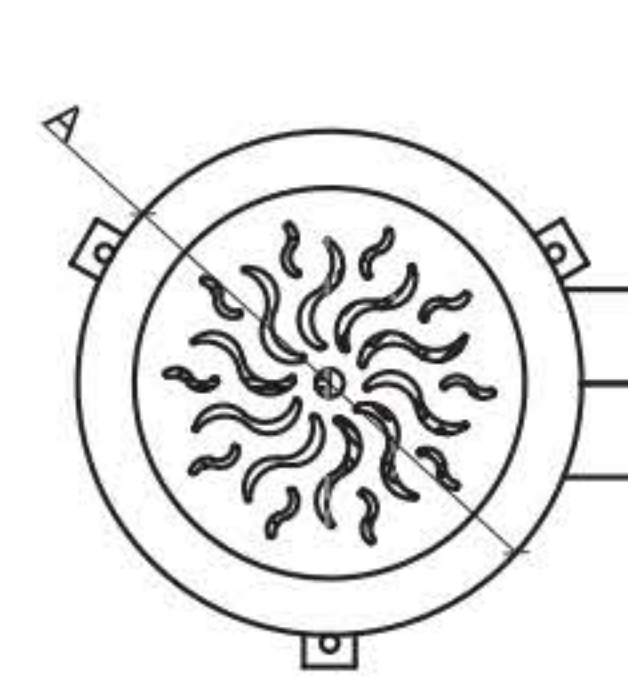
ÖZELLİKLER / FEATURES

SABİT SİFONLU / YATAY ÇIKIŞLI
CONSTANT SIPHON / SIDE EXIT

Plaka Kalınlığı / Plate Thickness
5 mm / 8 mm

Koku Tutma Suyu Derinliği
Smell Holding Water Deepness
40.00 mm

Malzeme / Material
AISI 304 Paslanmaz Çelik
AISI 304 Stainless Steel



Sökülebilir sifon tercih edebilirsiniz. / You can prefer removable siphon

ÇIKIŞ ÖLÇÜSÜ / EXIT SIZE

DN50 PVC	Ø 50
DN58 PİK	Ø 58
DN70 PVC	Ø 75
DN70 PİK	Ø 78
DN75 PİK	Ø 83
DN100	Ø 110

ÜST İZGARA ALTERNATİFLERİ / TOP GRILL ALTERNATIVES



Oval Tip
Oval Type



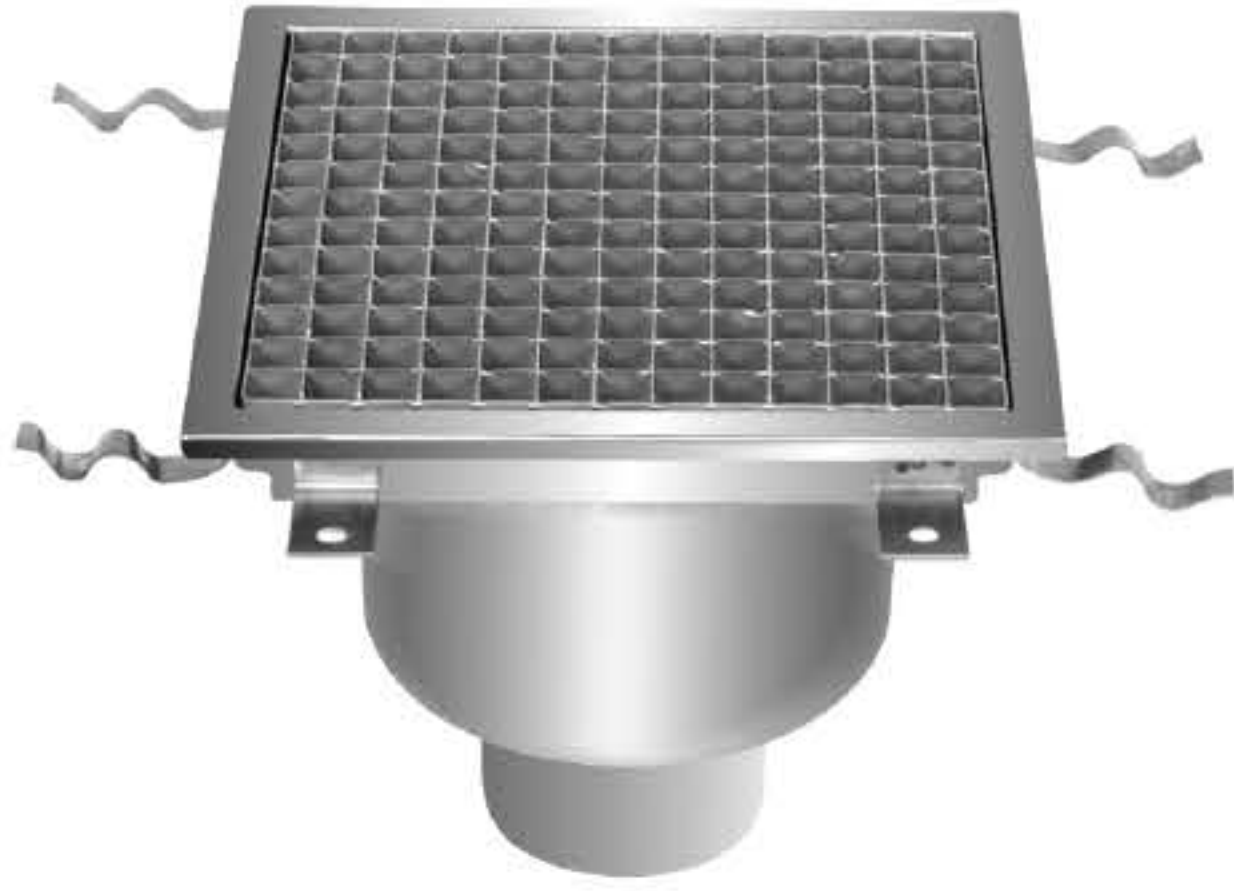
Yağmur Tip
Rain Type



Damla Tip
Bead Type

A	B	C	D
295	5	8	95 145
220	5	8	95 115

TAVALI YER SÜZGEÇİ FLOOR DRAIN WITH PAN



ÖZELLİKLER / FEATURES

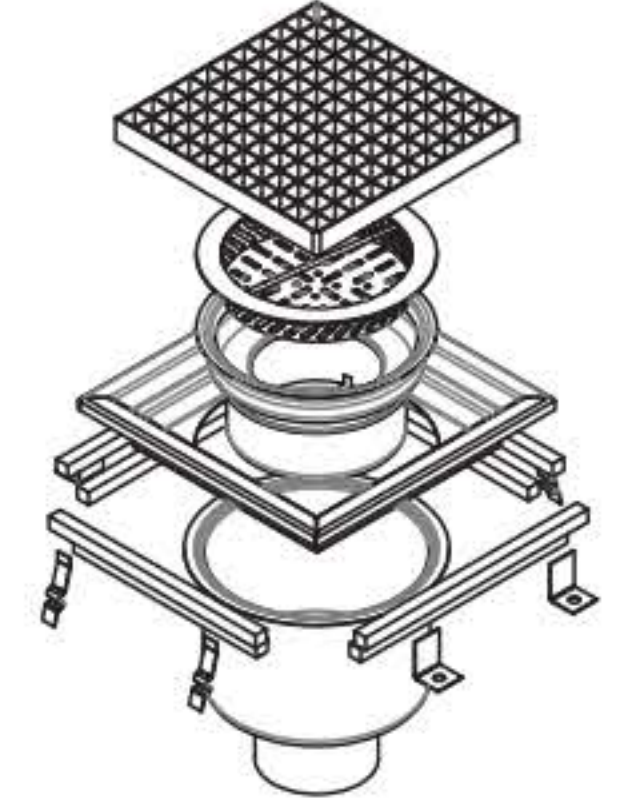
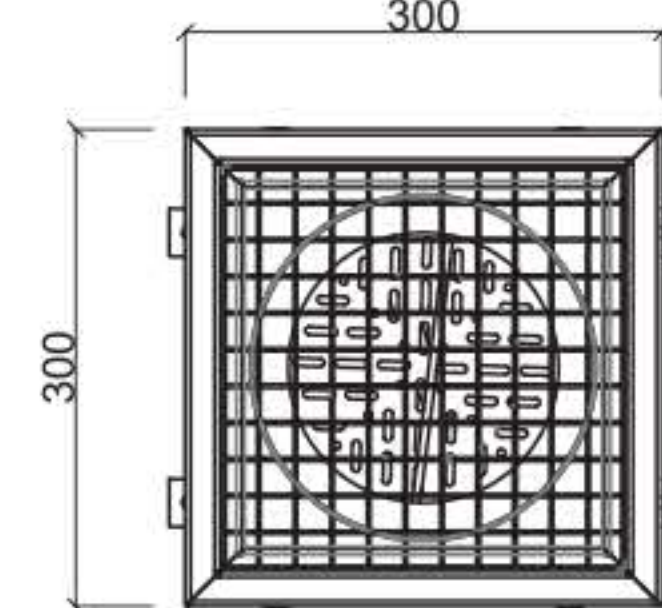
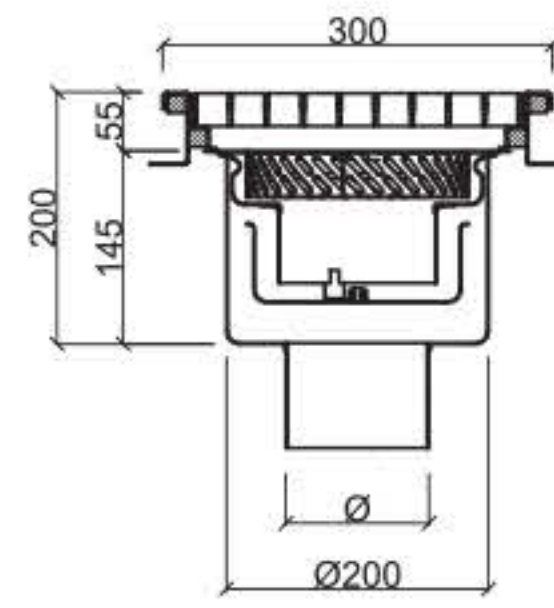
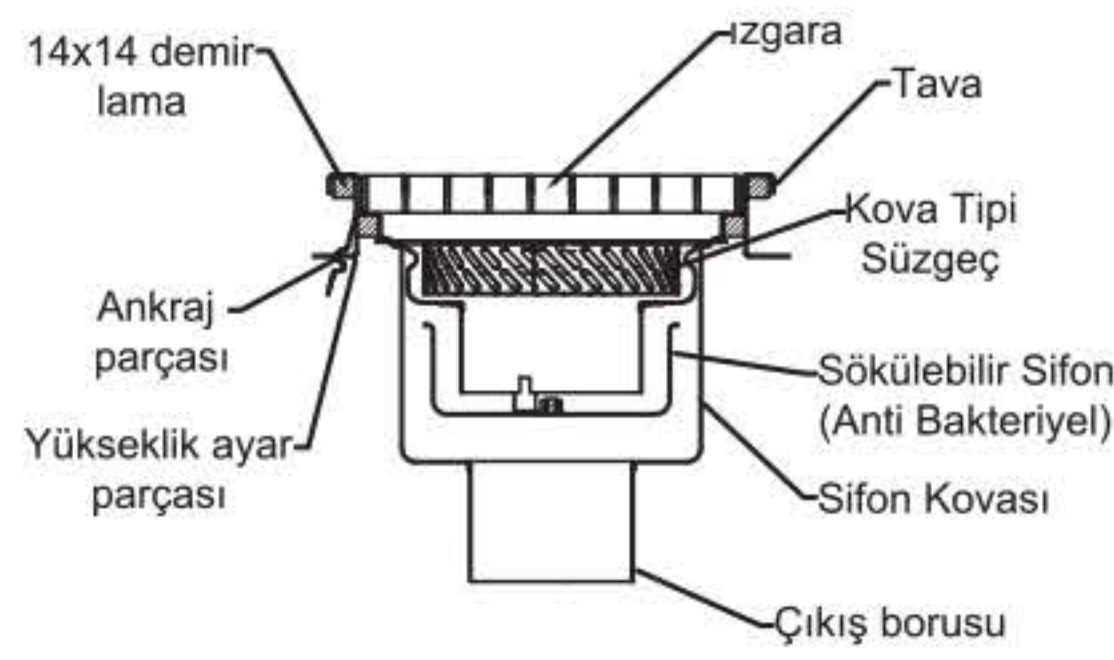
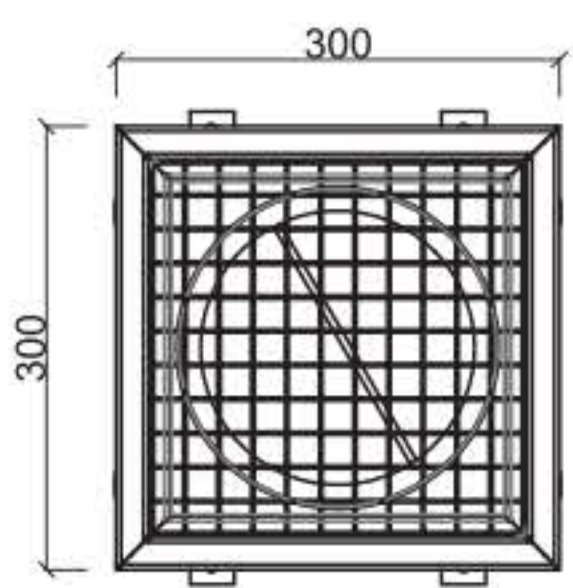
ANTİBAKTERİYEL SİFON, ALTAN ÇIKIŞLI
ANTIBACTERIAL SIPHON BOTTOM EXIT

300x300x200 mm

Izgara Tipi / Grill Type
Takviyeli Petek
Supported Honeycomb

Malzeme / Material
AISI 304 Paslanmaz Çelik
AISI 304 Stainless Steel

Sökülebilir Sifon
Removable Siphon



TAVALI YER SÜZGEÇİ FLOOR DRAIN WITH PAN

ÖZELLİKLER / FEATURES

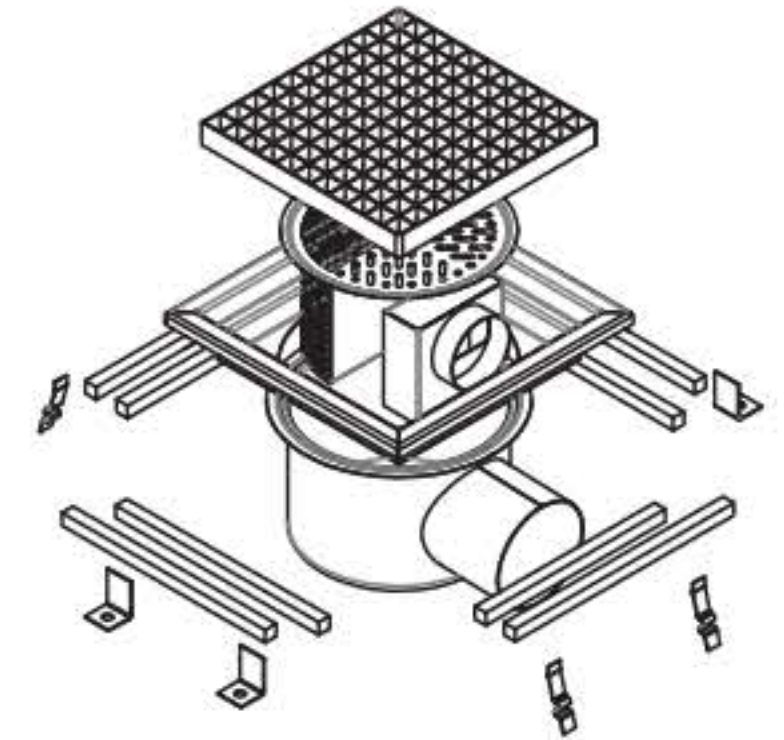
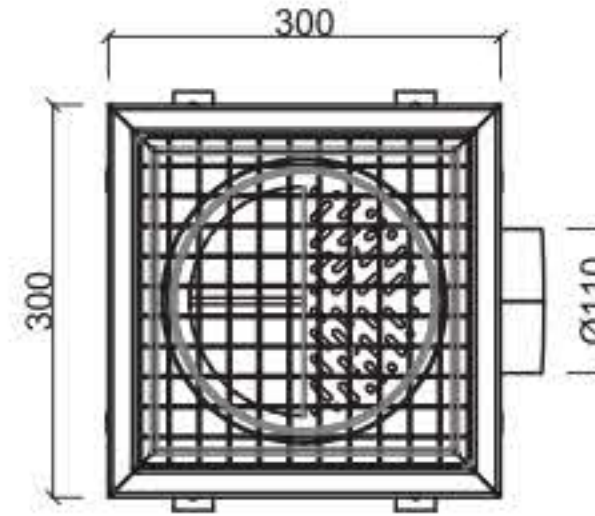
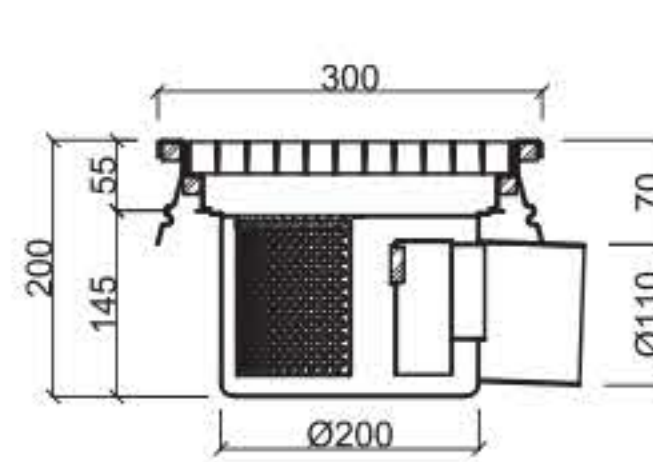
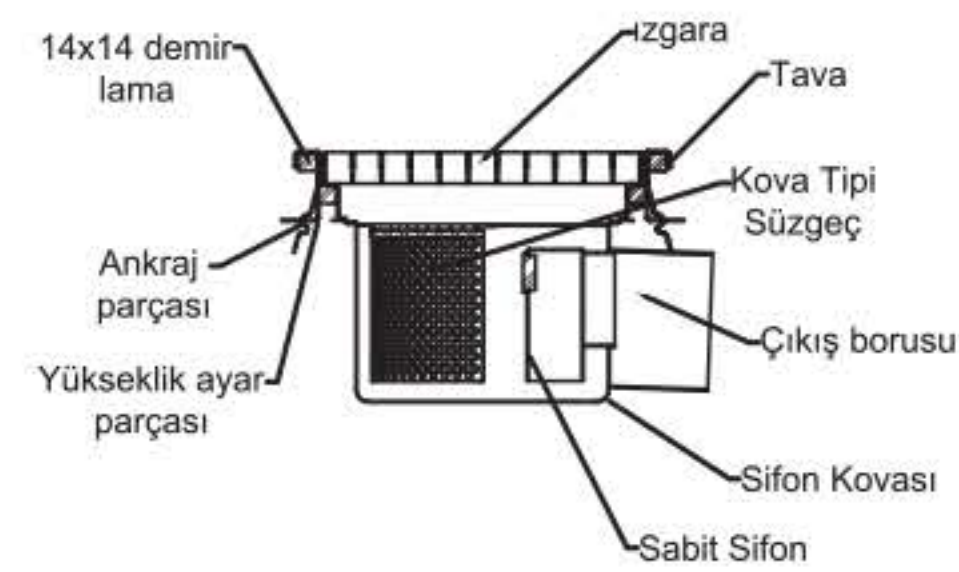
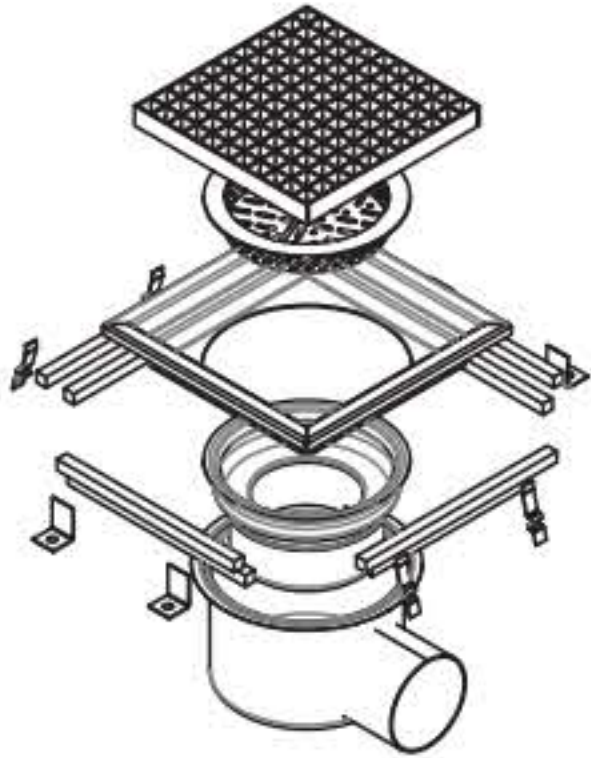
YATAY ÇIKIŞLI
SIDE EXIT
300x300x200 mm

Izgara Tipi / Grill Type
Takviyeli Petek
Supported Honeycomb

Malzeme / Material
AISI 304 Paslanmaz Çelik
AISI 304 Stainless Steel



Sökülebilir Sifon
Removable Siphon



Sökülebilir sifon tercih edebilirsiniz. / You can prefer removable siphon

ÇIKIŞ ÖLÇÜSÜ / EXIT SIZE

DN50 PVC	Ø 50
DN58 PİK	Ø 58
DN70 PVC	Ø 75
DN70 PİK	Ø 78
DN75 PİK	Ø 83
DN100	Ø 110

ÜST İZGARA ALTERNATİFLERİ / TOP GRILL ALTERNATIVES



Kapalı Plaka
Close Plate



Lama Merdiven
Bar Ledger



U Profil Merdiven
U Profile Ledger

ÖZELLİKLER / FEATURES

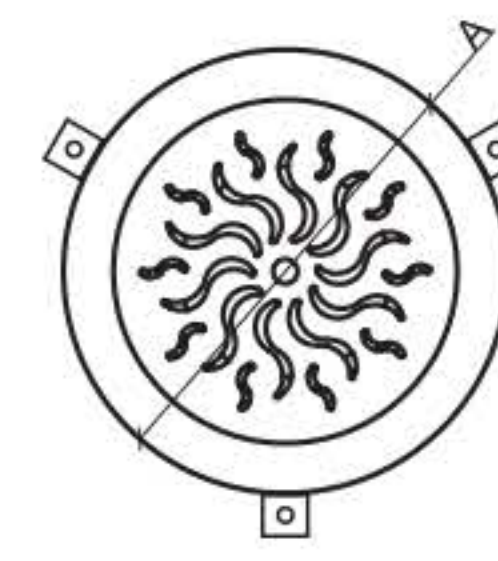
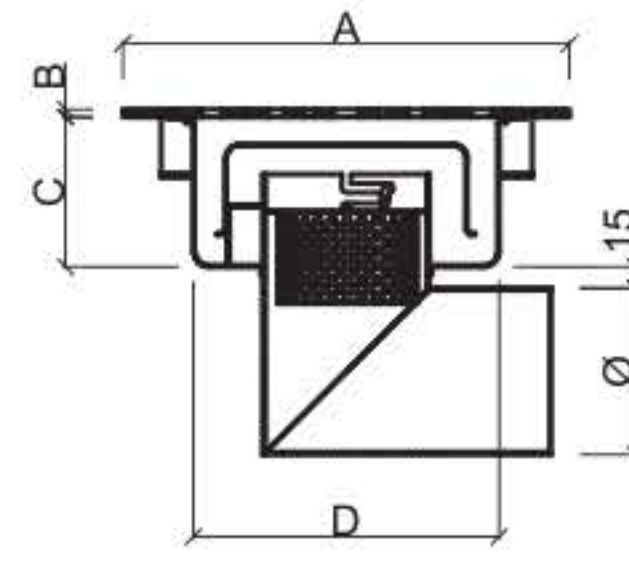
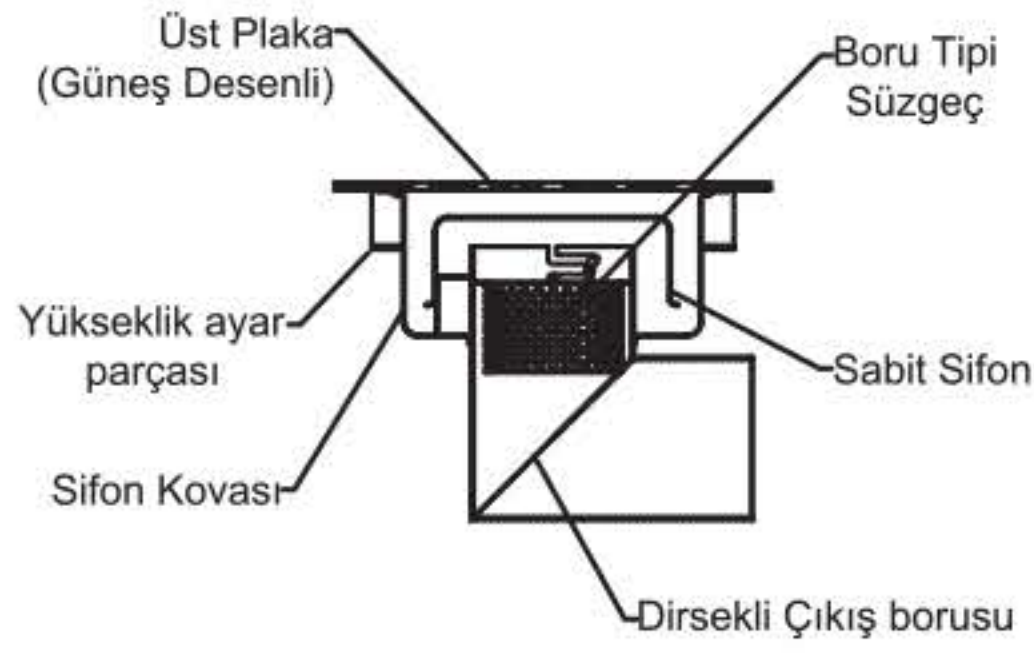
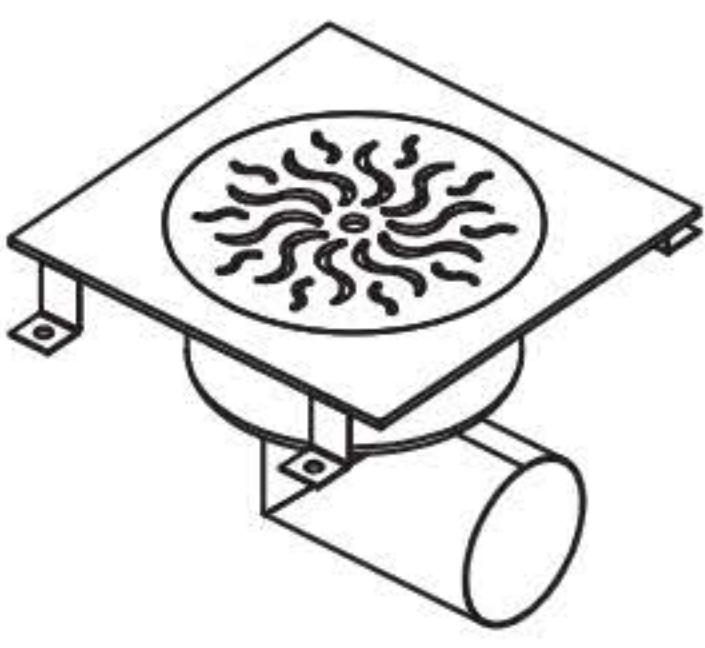
SABİT SİFONLU / ALT DİRSEKLİ YATAY ÇIKIŞLI
CONSTANT SIPHON / SIDE EXIT WITH ELBOW

Plaka Kalınlığı / Plate Thickness
5 mm / 8 mm

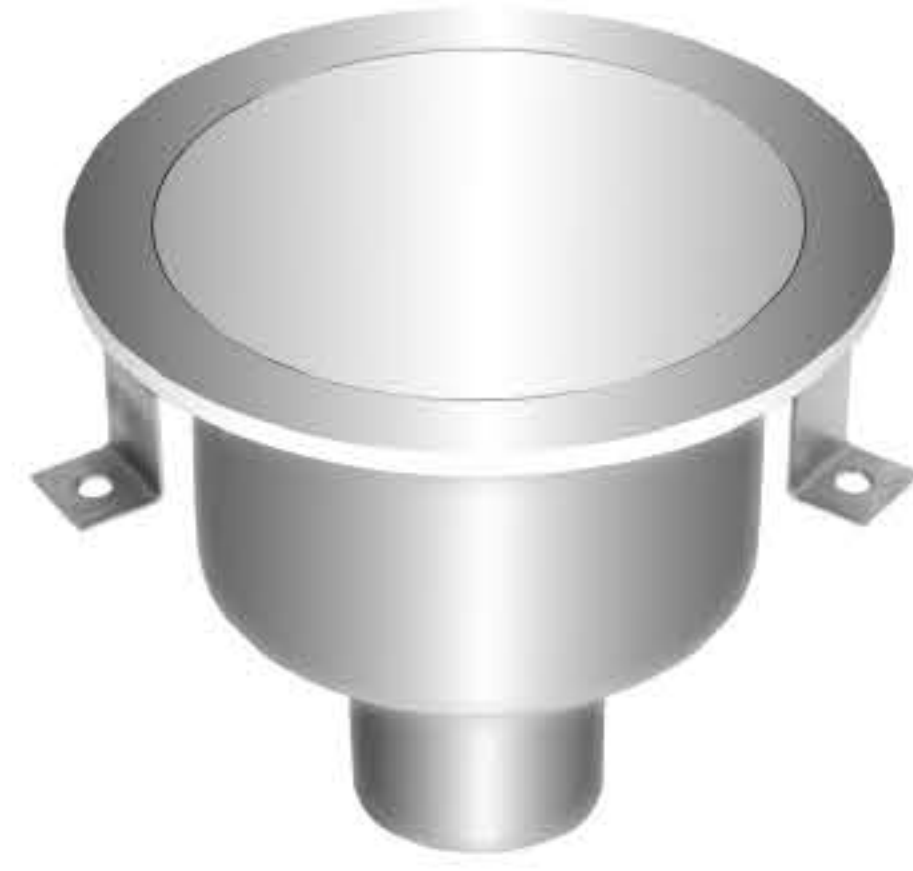
Koku Tutma Suyu Derinliği
Smell Holding Water Deepness
60.00 mm

Malzeme / Material
AISI 304 Paslanmaz Çelik
AISI 304 Stainless Steel

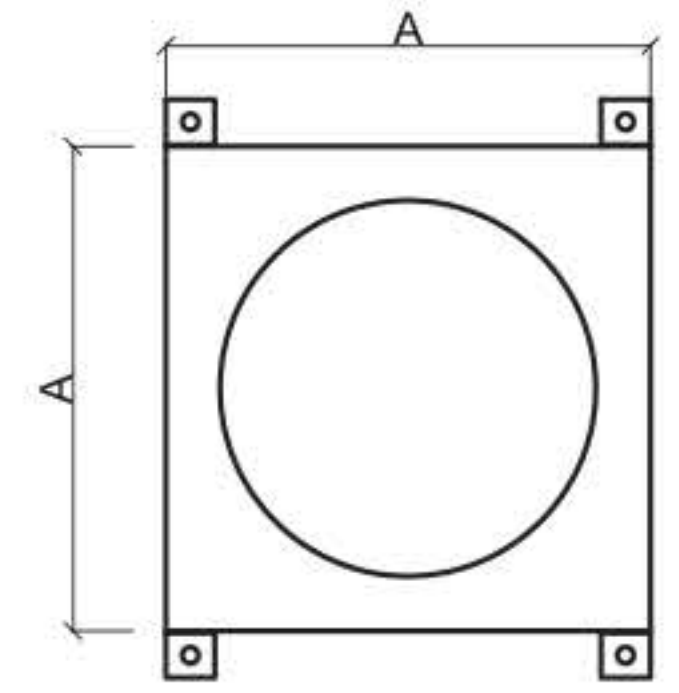
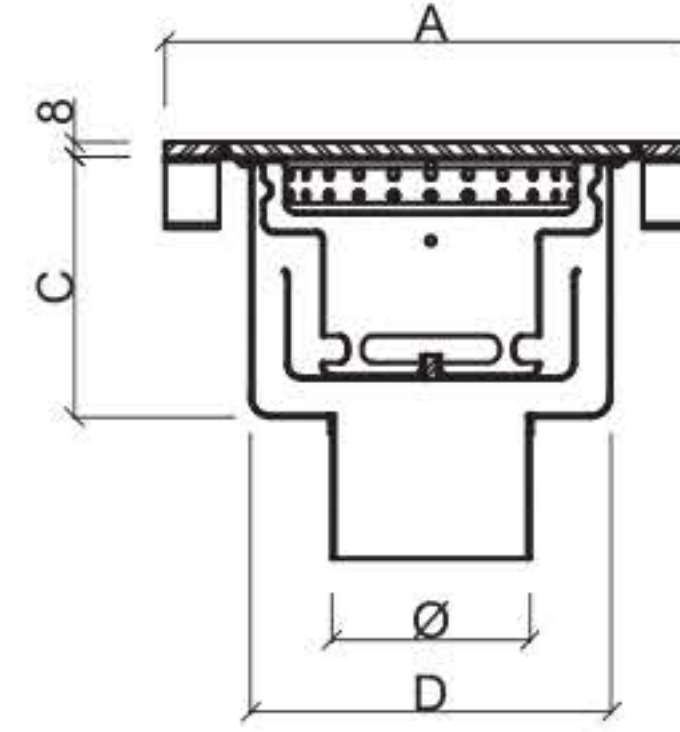
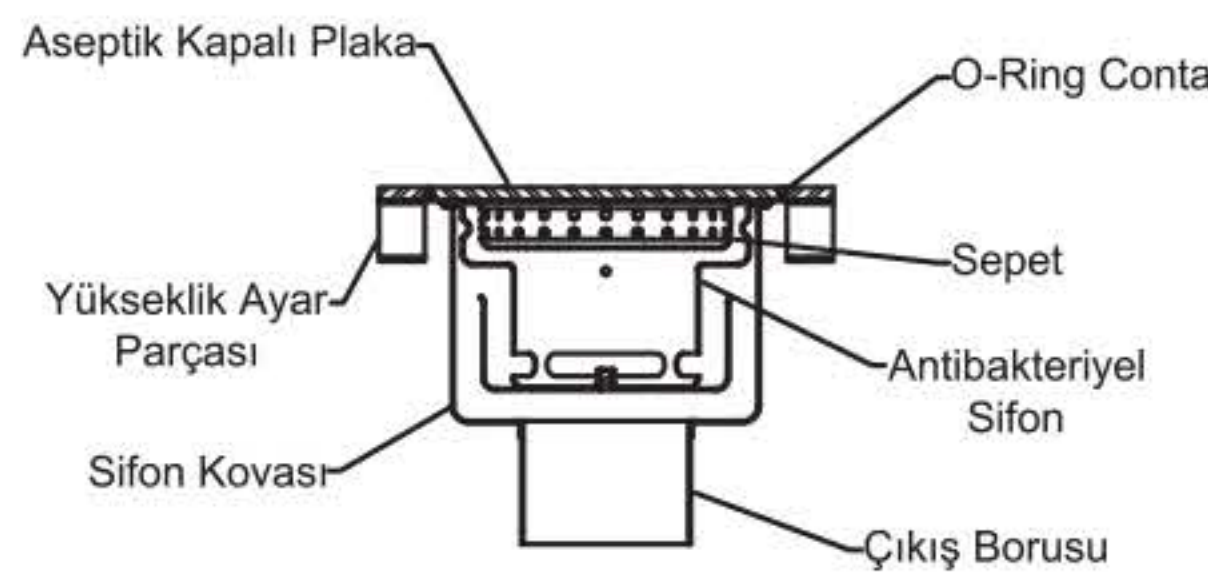
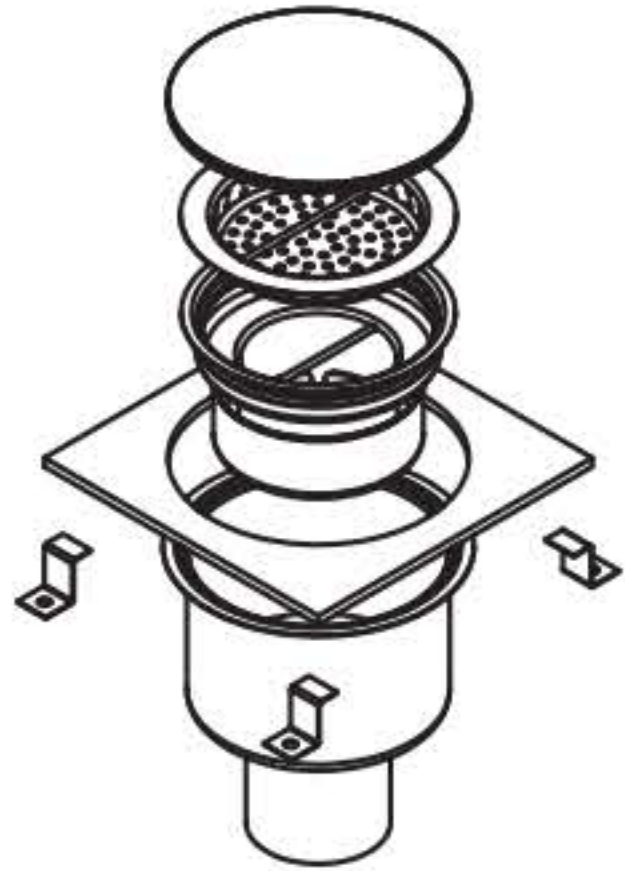
PLAKALI YER SÜZGEÇİ FLOOR DRAIN WITH PLATE



ASEPTİK YER SÜZGEÇİ ASEPTIC FLOOR DRAIN



Sökülebilir Sifon
Removable Siphon



ÖZELLİKLER / FEATURES

SABİT SİFONLU / ALT ÇIKIŞLI
CONSTANT SIPHON / BOTTOM EXIT

Plaka Kalınlığı / Plate Thickness
5 mm / 8 mm

Koku Tutma Suyu Derinliği
Smell Holding Water Deepness
60.00 mm

Malzeme / Material
AISI 304 Paslanmaz Çelik
AISI 304 Stainless Steel

Sökülebilir sifon tercih edebilirsiniz. / You can prefer removable siphon

ÇIKIŞ ÖLÇÜSÜ / EXIT SIZE

DN50 PVC	Ø 50
DN58 PİK	Ø 58
DN70 PVC	Ø 75
DN70 PİK	Ø 78
DN75 PİK	Ø 83
DN100	Ø 110

ÜST İZGARA ALTERNATİFLERİ / TOP GRILL ALTERNATIVES



Oval Tip
Oval Type



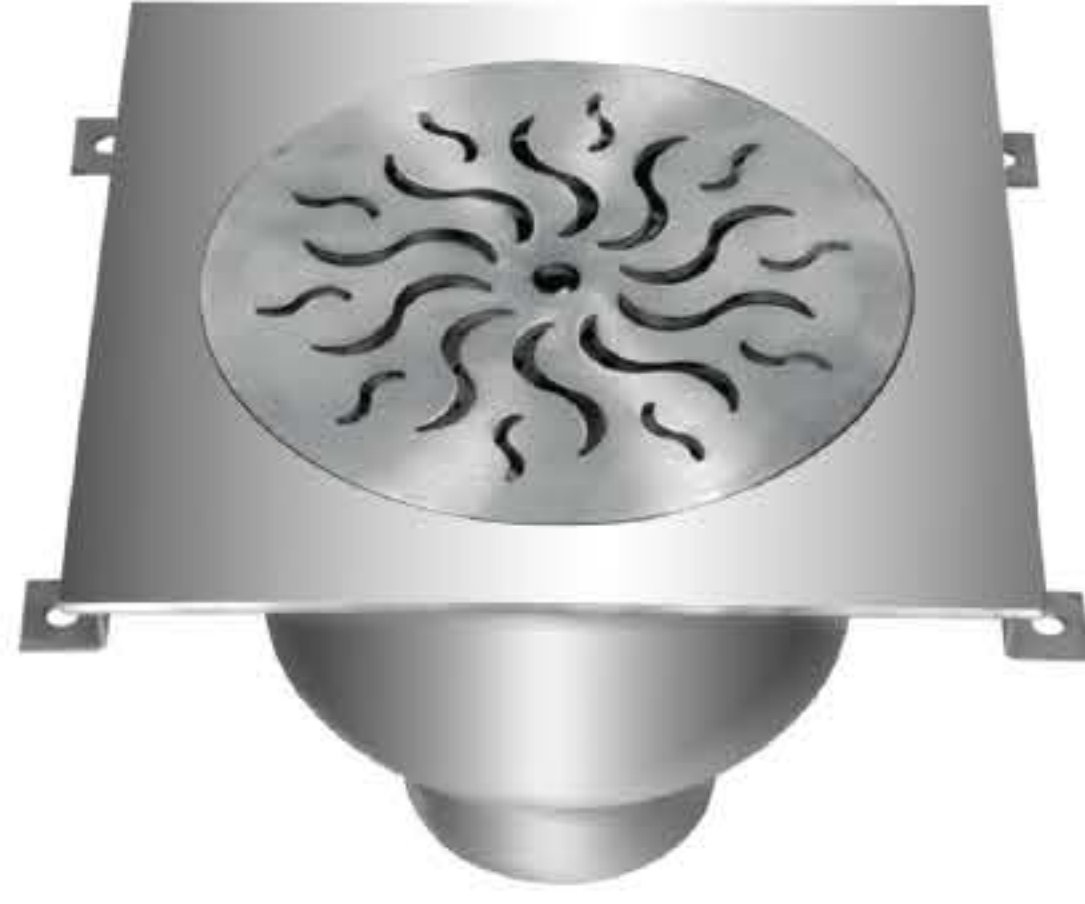
Yağmur Tip
Rain Type



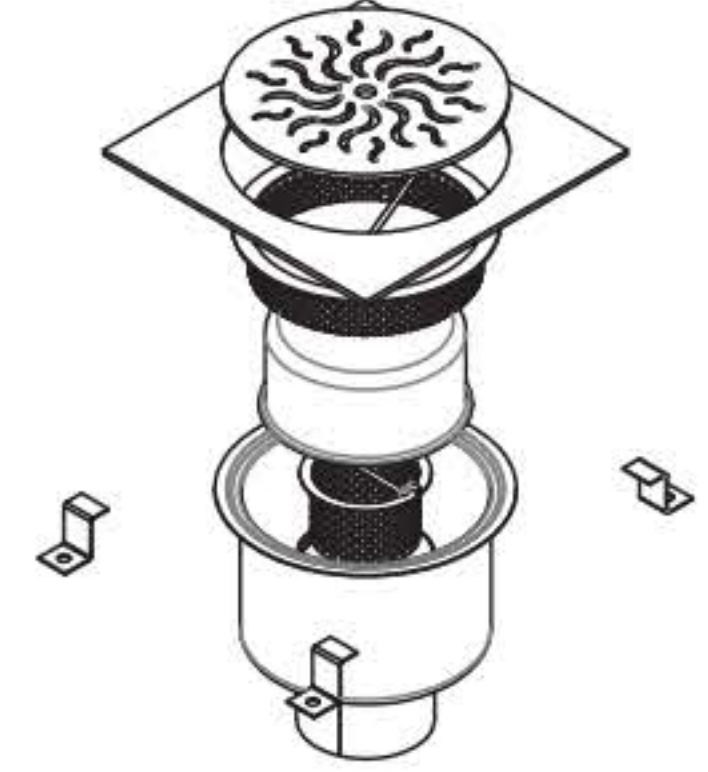
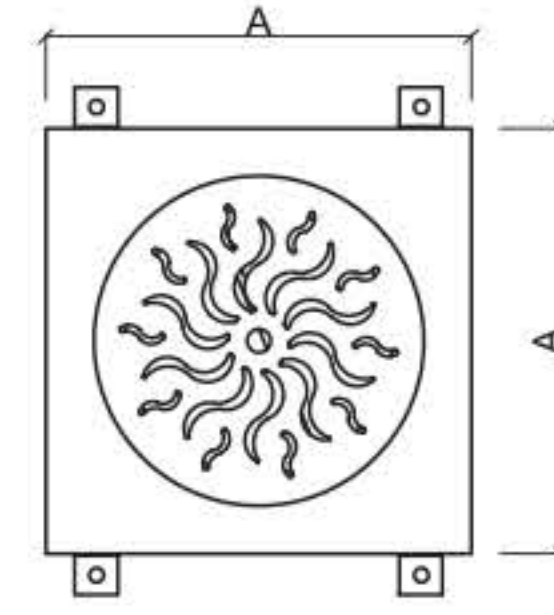
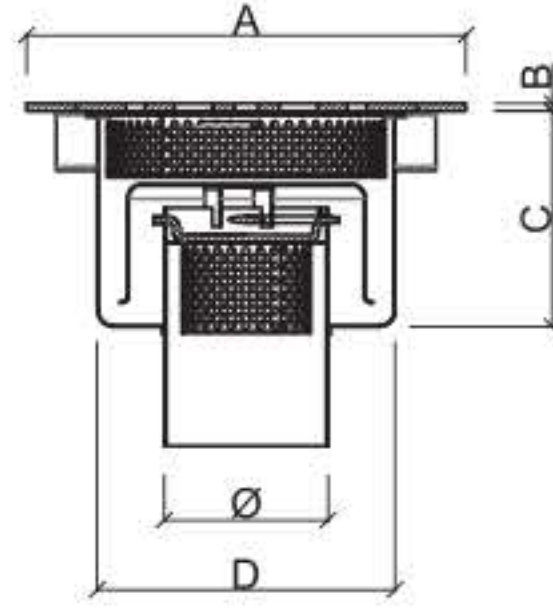
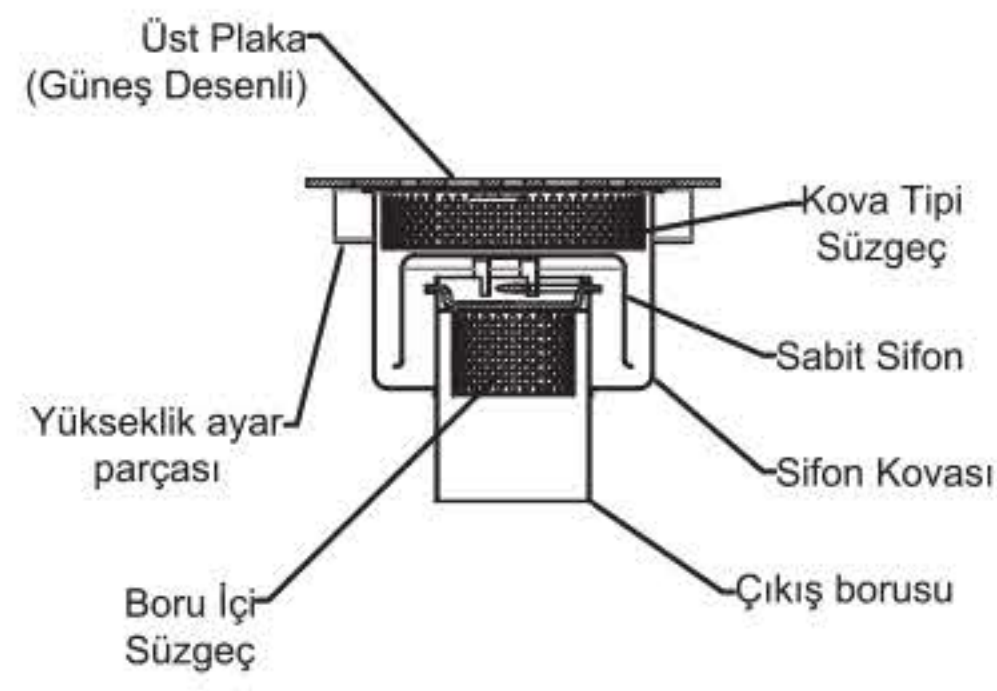
Damla Tip
Bead Type

A	B	C	D
295	5	8	95 145
220	5	8	95 115

PLAKALI YER SÜZGEÇİ FLOOR DRAIN WITH PLATE



Sökülebilir Sifon
Removable Siphon



ÖZELLİKLER / FEATURES

SABİT SIFONLU / ALT ÇIKIŞLI
CONSTANT SIPHON / BOTTOM EXIT

Plaka Kalınlığı / Plate Thickness
5 mm / 8 mm

Koku Tutma Suyu Derinliği
Smell Holding Water Deepness
60.00 mm

Malzeme / Material
AISI 304 Paslanmaz Çelik
AISI 304 Stainless Steel

PLAKALI YER SÜZGEÇİ FLOOR DRAIN WITH PLATE

ÖZELLİKLER / FEATURES

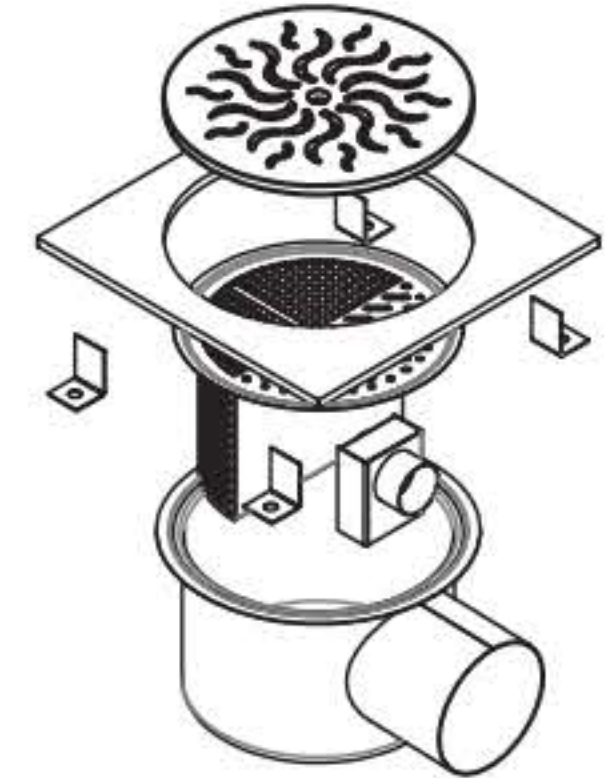
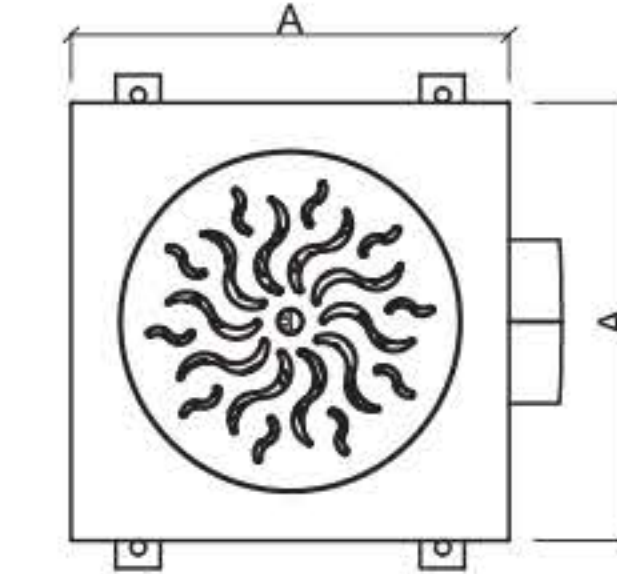
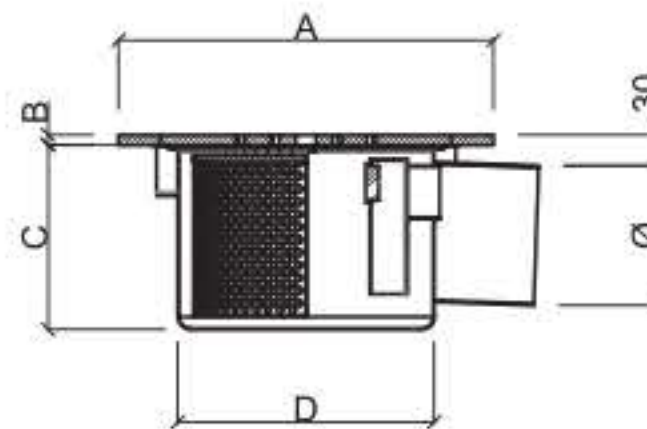
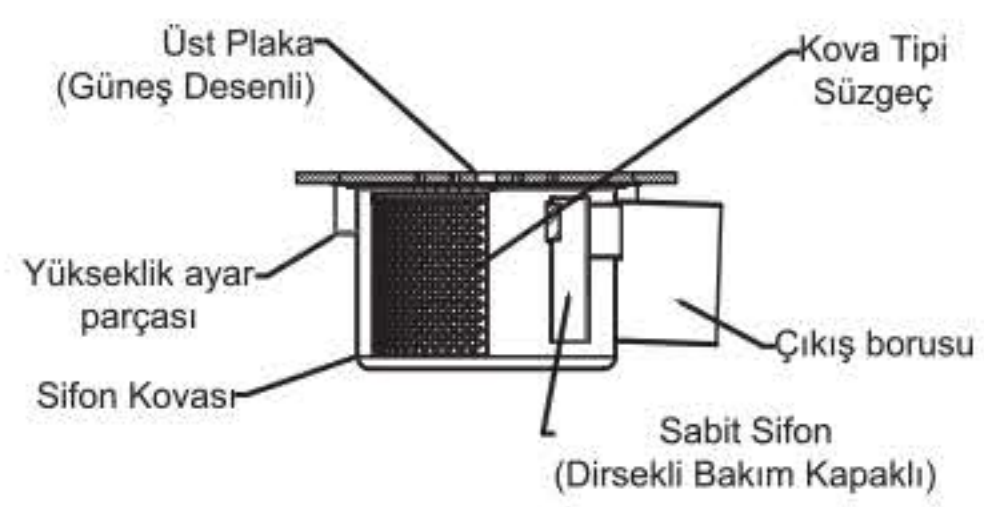
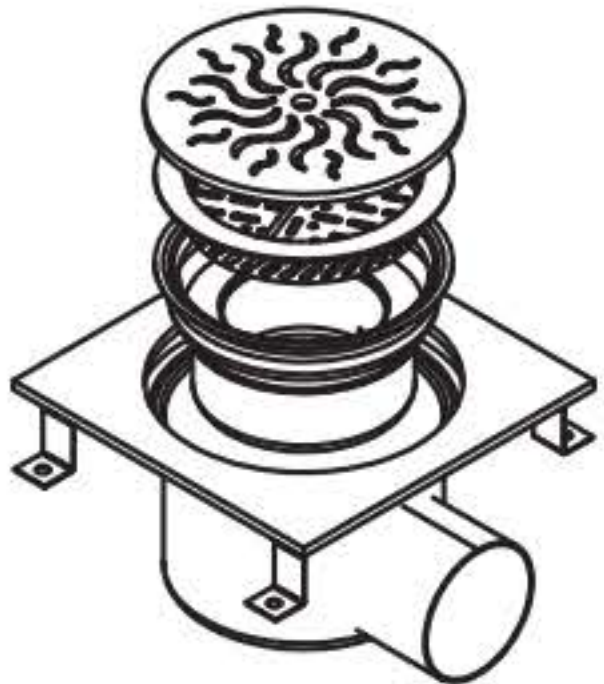
SABİT SIFONLU / ALT ÇIKIŞLI
CONSTANT SIPHON / BOTTOM EXIT

Plaka Kalınlığı / Plate Thickness
5 mm / 8 mm

Koku Tutma Suyu Derinliği
Smell Holding Water Deepness
40.00 mm

Malzeme / Material
AISI 304 Paslanmaz Çelik
AISI 304 Stainless Steel

Sökülebilir Sifon
Removable Siphon



Sökülebilir sifon tercih edebilirsiniz. / You can prefer removable siphon

ÇIKIŞ ÖLÇÜSÜ / EXIT SIZE

DN50 PVC	Ø 50
DN58 PİK	Ø 58
DN70 PVC	Ø 75
DN70 PİK	Ø 78
DN75 PİK	Ø 83
DN100	Ø 110

ÜST IZGARA ALTERNATİFLERİ / TOP GRILL ALTERNATIVES



Oval Tip
Oval Type



Yağmur Tip
Rain Type



Damla Tip
Bead Type

A	B	C	D
295	5	8	95 145 Ø 20
220	5	8	95 115 Ø 16

ÖZELLİKLER / FEATURES

SABİT SIFONLU / ALT YATAY ÇIKIŞLI
CONSTANT SIPHON / SIDE EXIT

Plaka Kalınlığı / Plate Thickness
5 mm / 8 mm

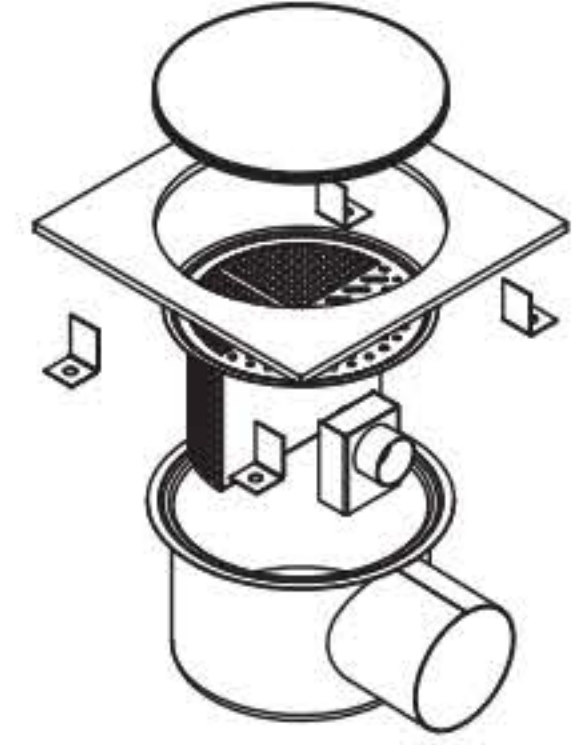
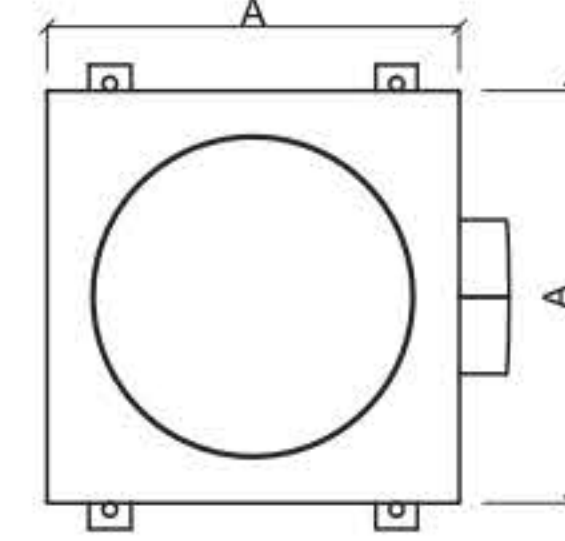
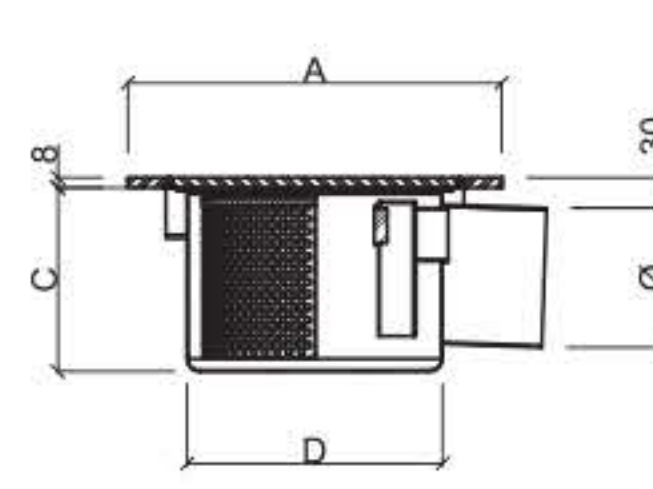
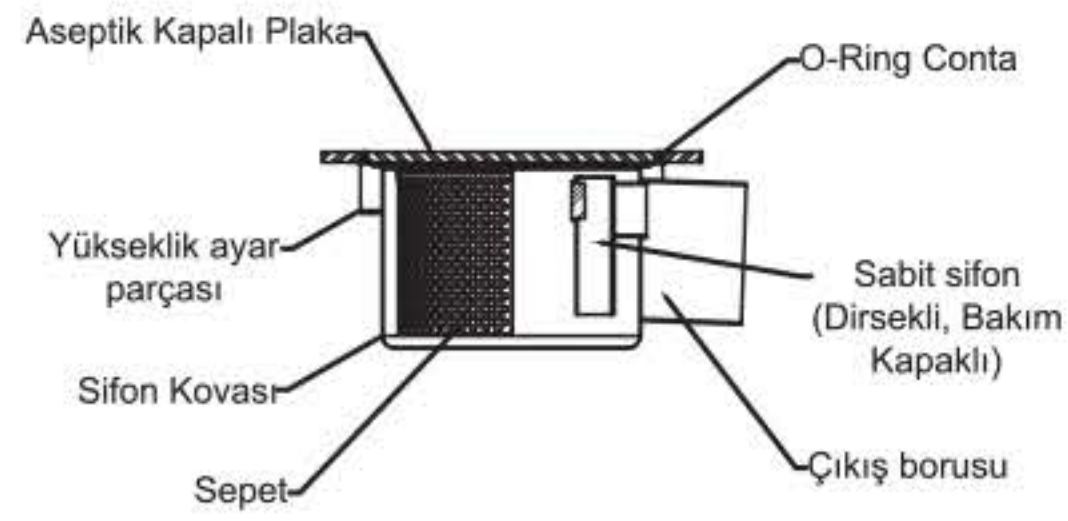
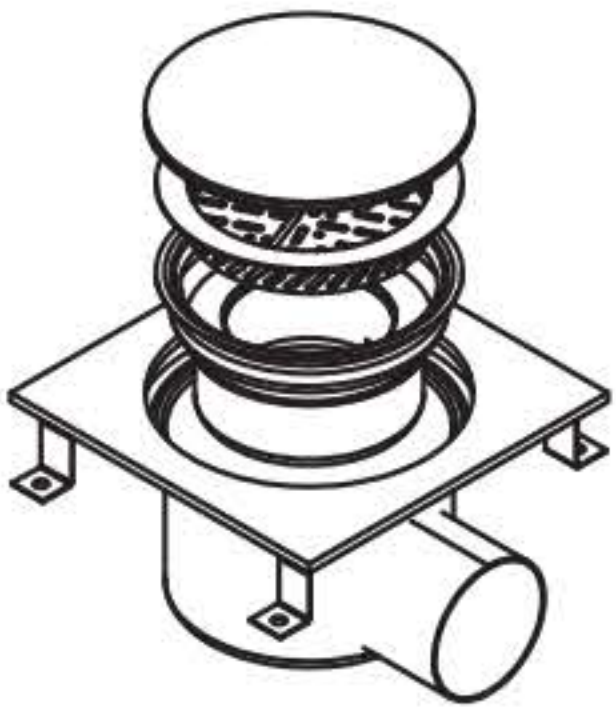
Koku Tutma Suyu Derinliği
Smell Holding Water Deepness
40.00 mm

Malzeme / Material
AISI 304 Paslanmaz Çelik
AISI 304 Stainless Steel

ASEPTİK YER SÜZGEÇİ ASEPTIC FLOOR DRAIN



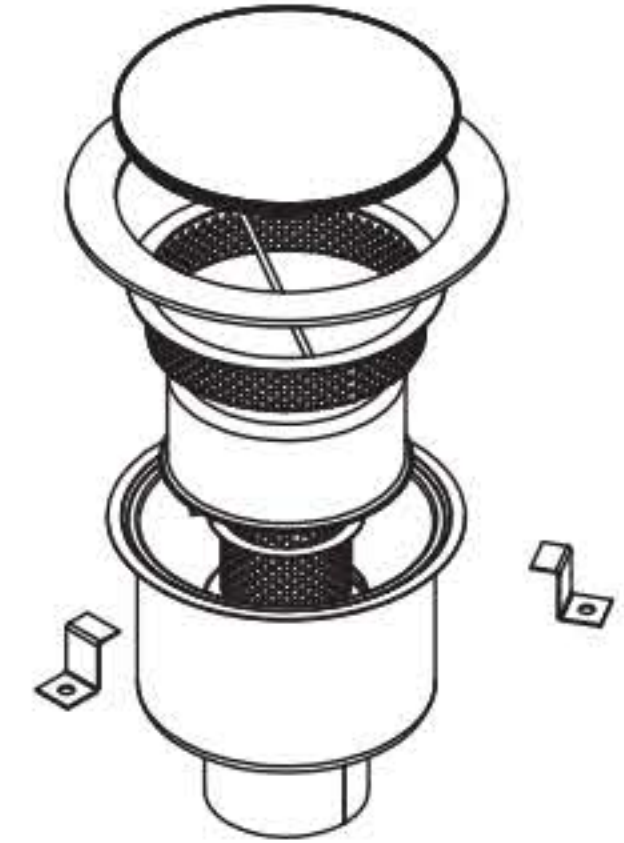
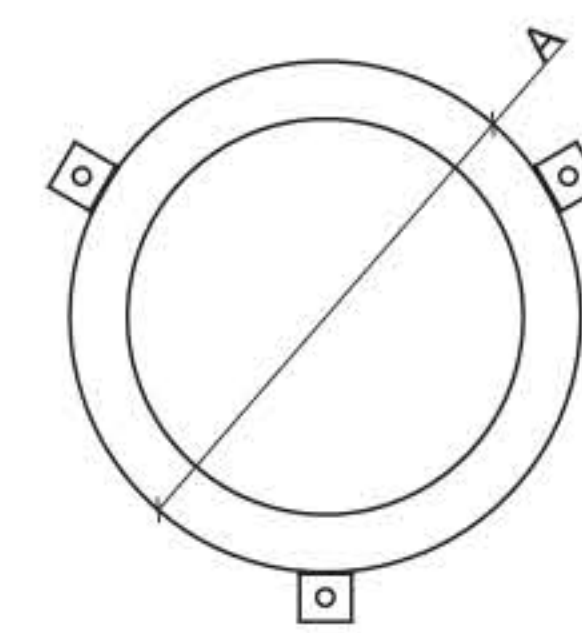
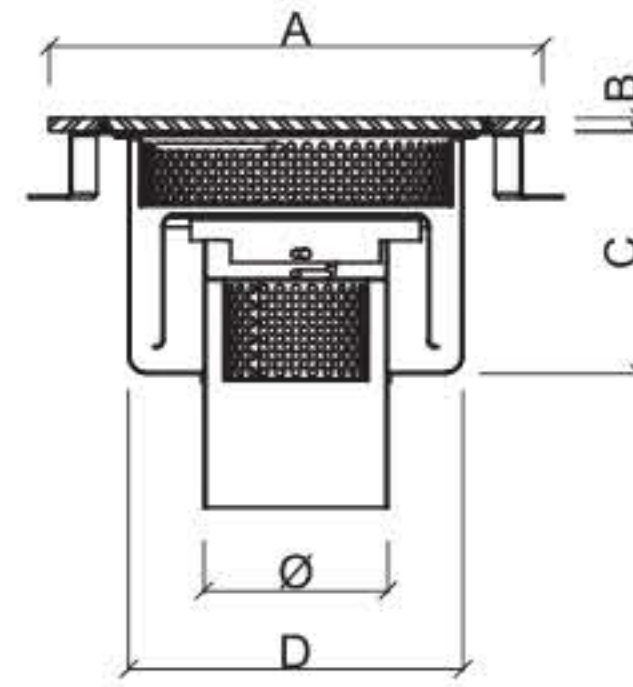
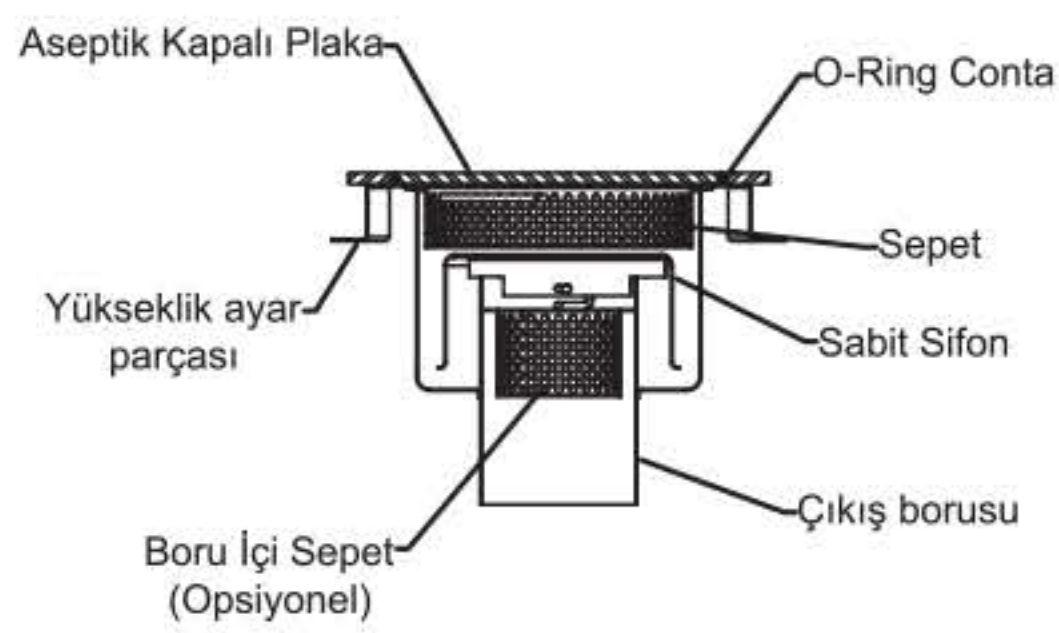
Sökülebilir Sifon
Removable Siphon



ASEPTİK YER SÜZGEÇİ ASEPTIC FLOOR DRAIN



Sökülebilir Sifon
Removable Siphon



ÖZELLİKLER / FEATURES

SABİT SIFONLU / ALT ÇIKIŞLI
CONSTANT SIPHON / BOTTOM EXIT

Plaka Kalınlığı / Plate Thickness
5 mm / 8 mm

Koku Tutma Suyu Derinliği
Smell Holding Water Deepness
60.00 mm

Malzeme / Material
AISI 304 Paslanmaz Çelik
AISI 304 Stainless Steel

Sökülebilir sifon tercih edebilirsiniz. / You can prefer removable siphon

ÇIKIŞ ÖLÇÜSÜ / EXIT SIZE

DN50 PVC	Ø 50
DN58 PİK	Ø 58
DN70 PVC	Ø 75
DN70 PİK	Ø 78
DN75 PİK	Ø 83
DN100	Ø 110

ÜST IZGARA ALTERNATİFLERİ / TOP GRILL ALTERNATIVES



Oval Tip
Oval Type



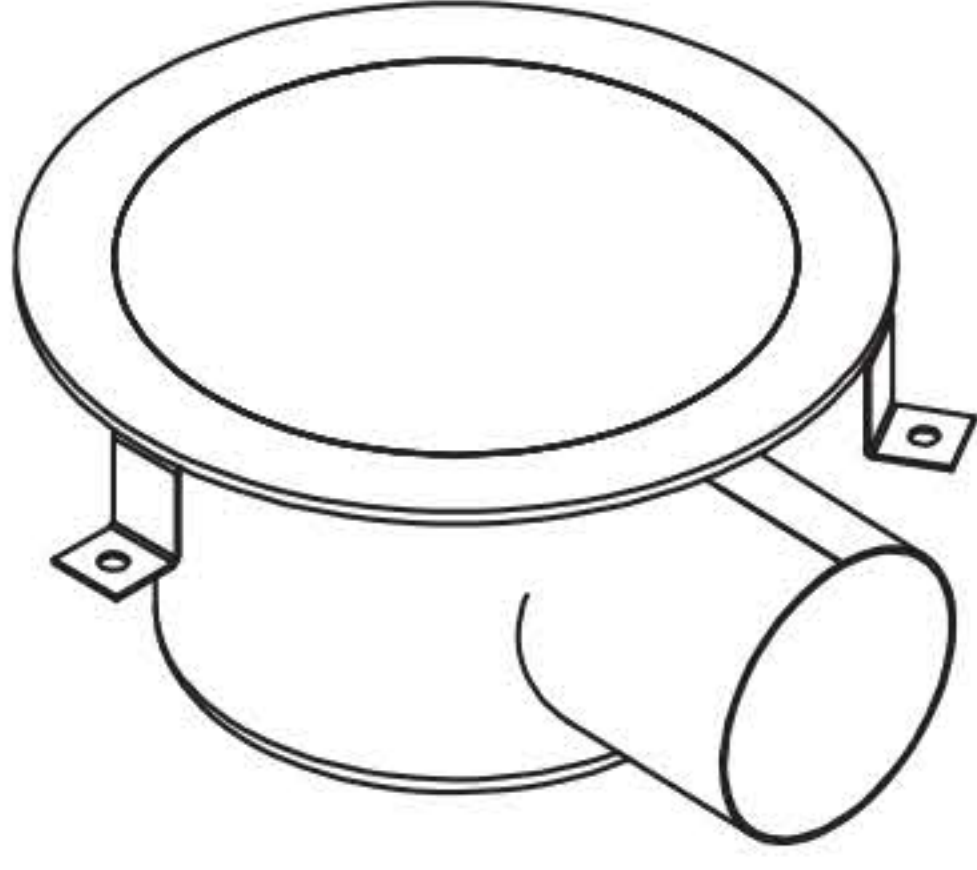
Yağmur Tip
Rain Type



Damla Tip
Bead Type

A	B	C	D
295	5	8	95 145
220	5	8	95 115

ASEPTİK YER SÜZGEÇİ ASEPTIC FLOOR DRAIN



ÖZELLİKLER / FEATURES

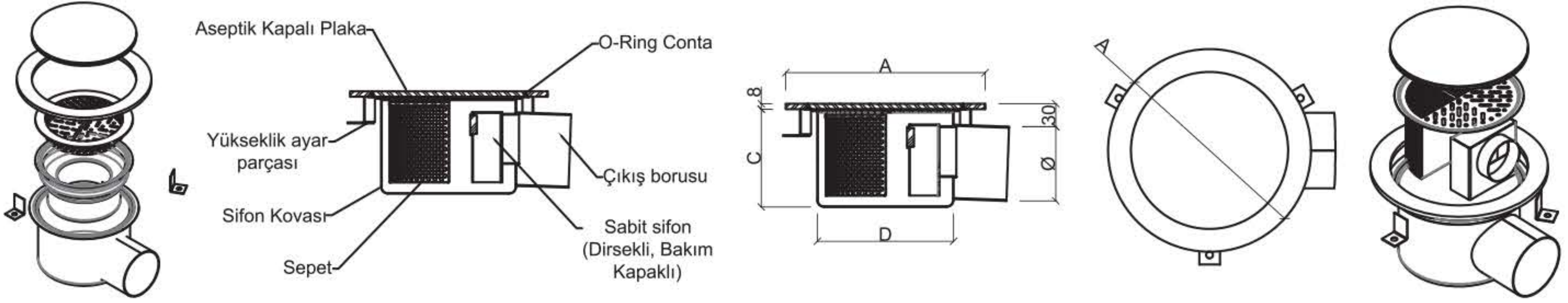
SABİT SIFONLU / YATAY ÇIKIŞLI
CONSTANT SIPHON / SIDE EXIT

Plaka Kalınlığı / Plate Thickness
5 mm / 8 mm

Koku Tutma Suyu Derinliği
Smell Holding Water Deepness
40.00 mm

Malzeme / Material
AISI 304 Paslanmaz Çelik
AISI 304 Stainless Steel

Sökülebilir Sifon
Removable Siphon



ASEPTİK YER SÜZGEÇİ ASEPTIC FLOOR DRAIN

ÖZELLİKLER / FEATURES

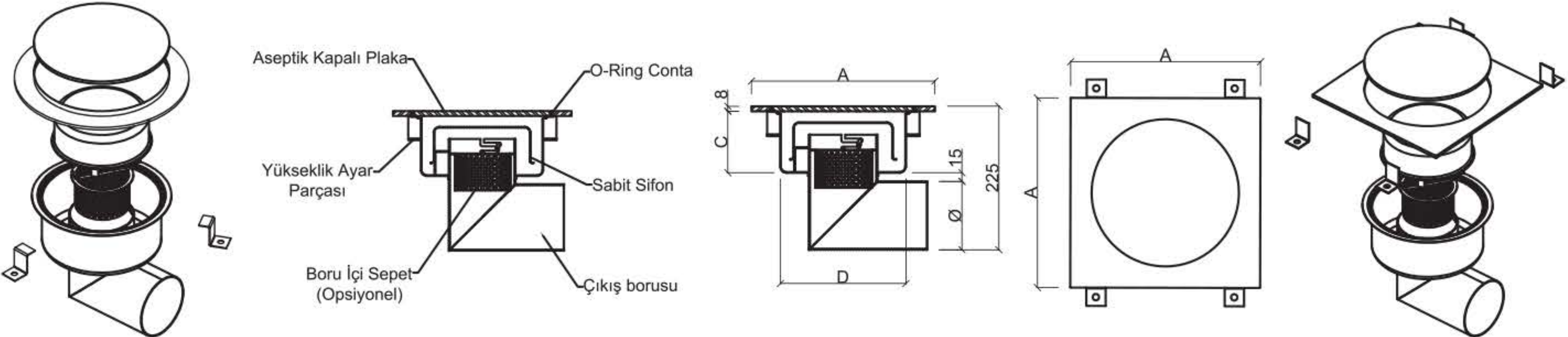
SABİT SIFONLU / YATAY ÇIKIŞLI
CONSTANT SIPHON / SIDE EXIT

Plaka Kalınlığı / Plate Thickness
5 mm / 8 mm

Koku Tutma Suyu Derinliği
Smell Holding Water Deepness
60.00 mm

Malzeme / Material
AISI 304 Paslanmaz Çelik
AISI 304 Stainless Steel

Sökülebilir Sifon
Removable Siphon



Sökülebilir sifon tercih edebilirsiniz. / You can prefer removable siphon

ÇIKIŞ ÖLÇÜSÜ / EXIT SIZE

DN50 PVC	Ø 50
DN58 PİK	Ø 58
DN70 PVC	Ø 75
DN70 PİK	Ø 78
DN75 PİK	Ø 83
DN100	Ø 110

ÜST IZGARA ALTERNATİFLERİ / TOP GRILL ALTERNATIVES



A	B	C	D
295	5	8	95 145 Ø 20
220	5	8	95 115 Ø 16

ÖZELLİKLER / FEATURES

SABİT SIFONLU / YATAY ÇIKIŞLI
CONSTANT SIPHON / SIDE EXIT

Çıkış / Exit
Ø 32 - Ø 50

Ölçü / Size
10x10 cm

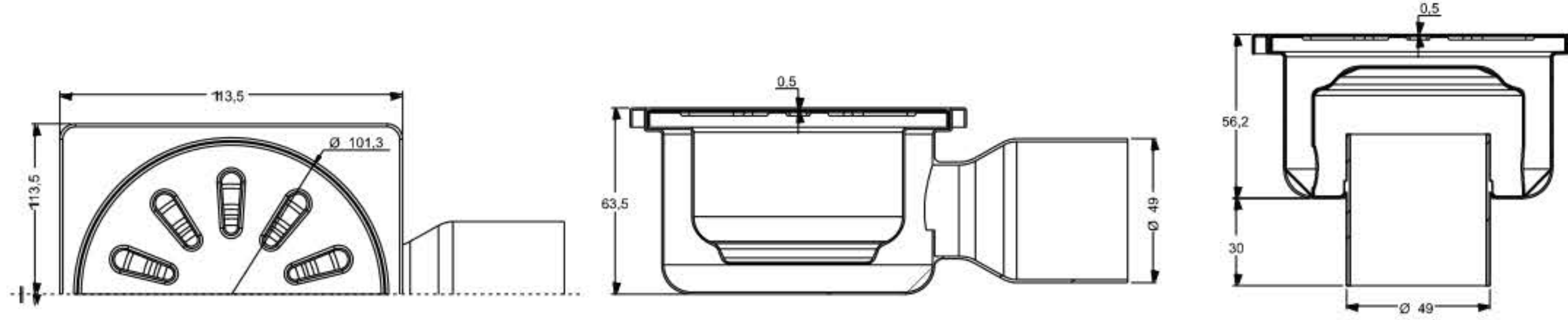
SABİT SIFONLU / ALT ÇIKIŞLI
CONSTANT SIPHON / BOTTOM EXIT

Çıkış / Exit
Ø 50

Ölçü / Size
10x10 cm

Malzeme / Material
AISI 304 Paslanmaz Çelik
AISI 304 Stainless Steel

PASLANMAZ YER SÜZGEÇİ STAINLES STEEL FLOOR DRAIN



PASLANMAZ YER SÜZGEÇİ STAINLES STEEL FLOOR DRAIN



ÖZELLİKLER / FEATURES

SABİT SIFONLU / YATAY ÇIKIŞLI
CONSTANT SIPHON / SIDE EXIT

Çıkış / Exit
Ø 32 - Ø 50 - Ø 70

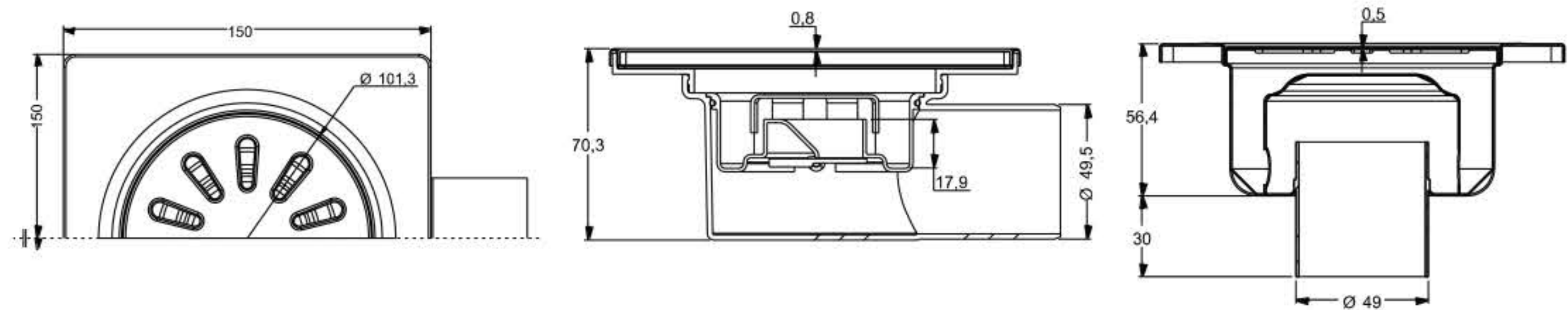
Ölçü / Size
15x15 cm

SABİT SIFONLU / ALT ÇIKIŞLI
CONSTANT SIPHON / BOTTOM EXIT

Çıkış / Exit
Ø 50
Ø 70

Ölçü / Size
15x15 cm

Malzeme / Material
AISI 304 Paslanmaz Çelik
AISI 304 Stainless Steel



Sökülebilir sifon tercih edebilirsiniz. / You can prefer removable siphon

ÇIKIŞ ÖLÇÜSÜ / EXIT SIZE

DN50 PVC	Ø 50
DN58 PİK	Ø 58
DN70 PVC	Ø 75
DN70 PİK	Ø 78
DN75 PİK	Ø 83
DN100	Ø 110

ÜST İZGARA ALTERNATİFLERİ / TOP GRILL ALTERNATIVES



Oval Tip
Oval Type



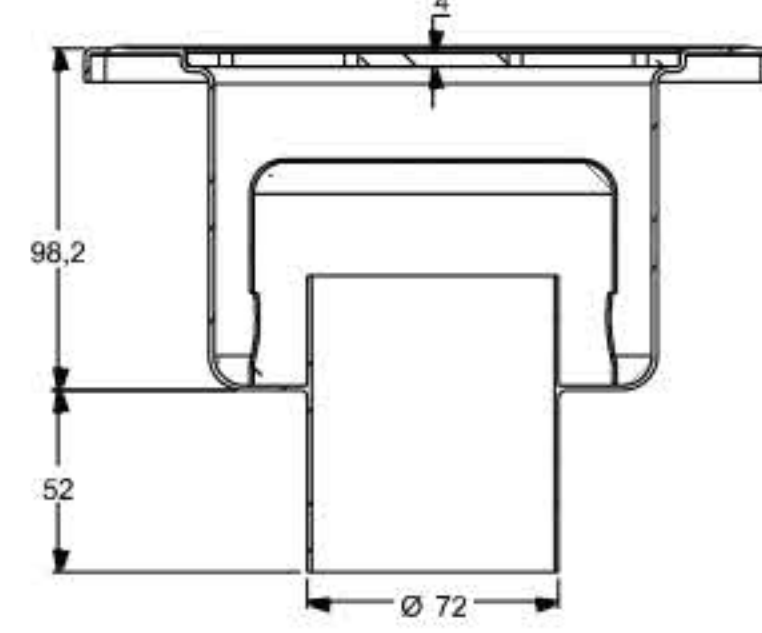
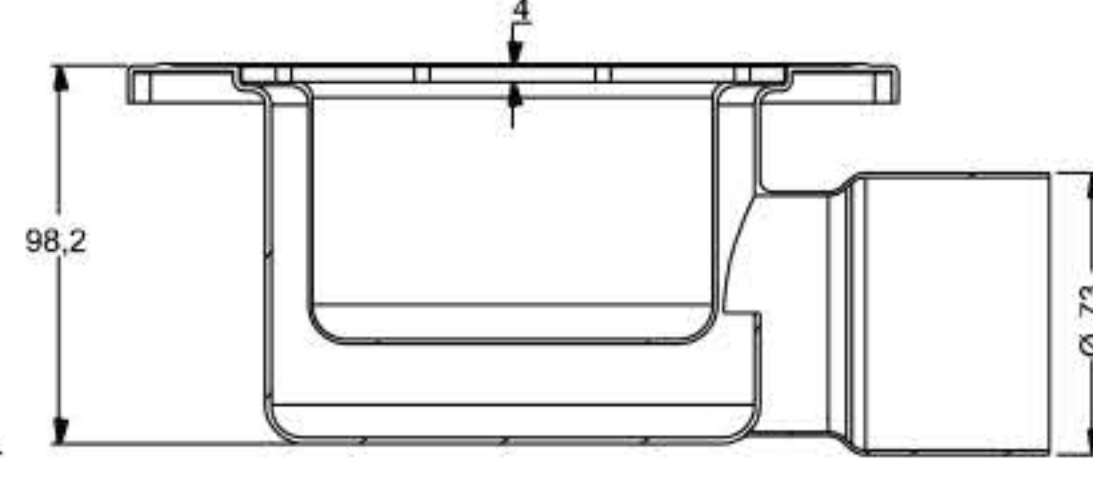
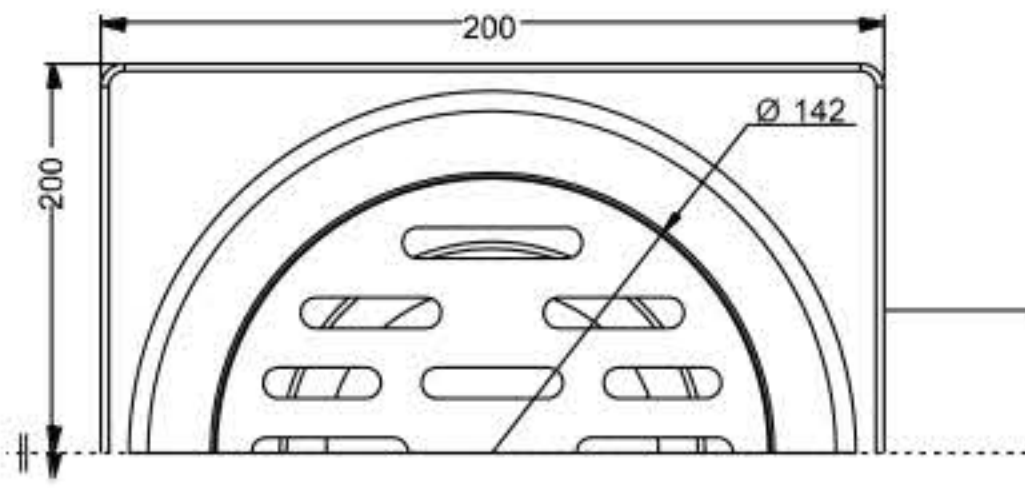
Yağmur Tip
Rain Type



Damla Tip
Bead Type

A	B	C	D
295	5	8	95 145 Ø 20
220	5	8	95 115 Ø 16

PASLANMAZ YER SÜZGEÇİ STAINLES STEEL FLOOR DRAIN



ÖZELLİKLER / FEATURES

SABİT SİFONLU / YATAY ÇIKIŞLI
CONSTANT SIPHON / SIDE EXIT

Çıkış / Exit
Ø 70 - Ø 100

Ölçü / Size
20x20 cm

SABİT SİFONLU / ALT ÇIKIŞLI
CONSTANT SIPHON / BOTTOM EXIT

Çıkış / Exit
Ø 70 - Ø 100

Ölçü / Size
20x20 cm

Malzeme / Material
AISI 304 Paslanmaz Çelik
AISI 304 Stainless Steel

Sökülebilir sifon tercih edebilirsiniz. / You can prefer removable siphon

ÇIKIŞ ÖLÇÜSÜ / EXIT SIZE

DN50 PVC	Ø 50
DN58 PİK	Ø 58
DN70 PVC	Ø 75
DN70 PİK	Ø 78
DN75 PİK	Ø 83
DN100	Ø 110

ÜST IZGARA ALTERNATİFLERİ / TOP GRILL ALTERNATIVES



Oval Tip
Oval Type

Yağmur Tip
Rain Type

Damla Tip
Bead Type

A	B	C	D		
295	5	8	95	145	Ø 20
220	5	8	95	115	Ø 16



PASLANMAZ ÇELİK EVYELER
STAINLESS STEEL SINKS

nrinox.com



Nrinox



ANKASTRE EVYE / INSET SINK

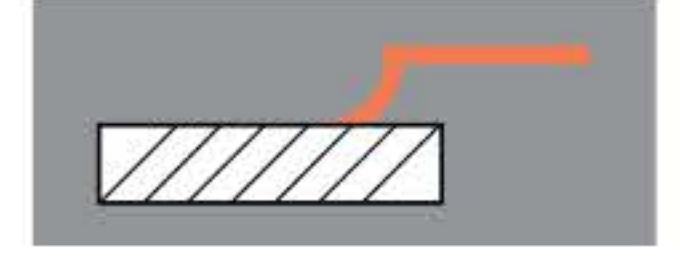
48x73 cm

KOD / CODE: NRS 101

NRS 101S / Satin

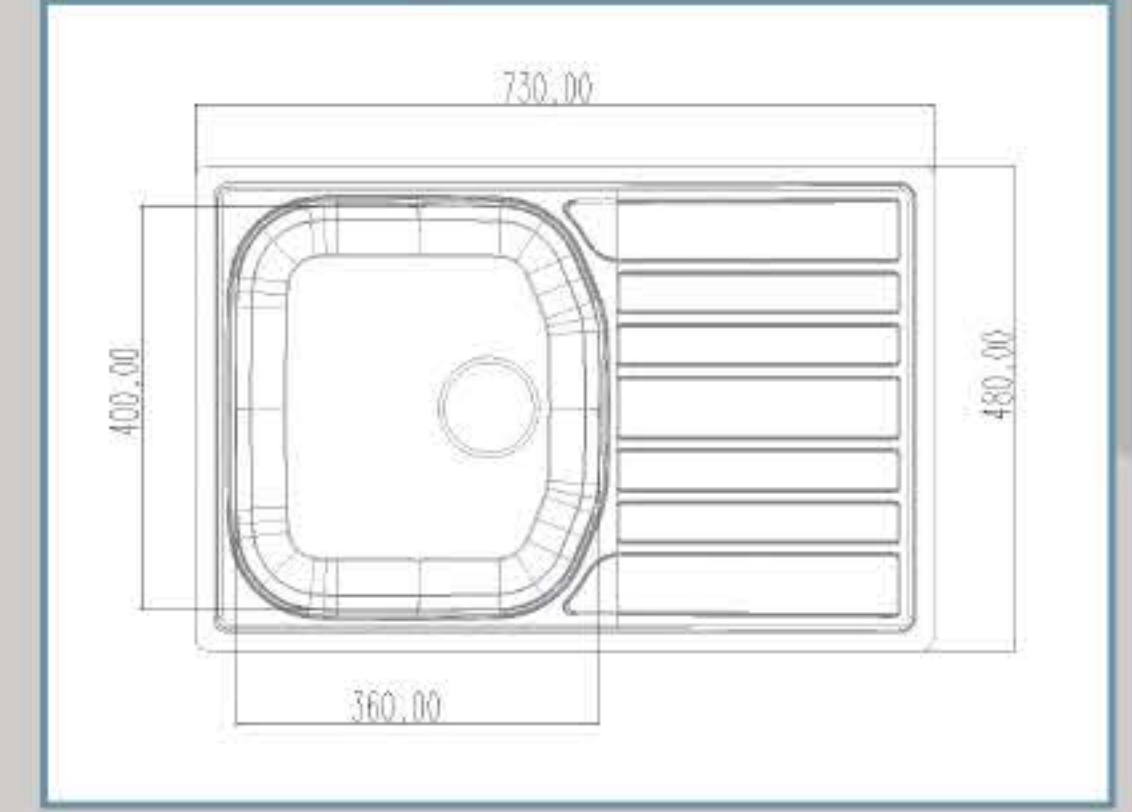
NRS 101L / Linen

Inset



ÖZELLİKLER / SPECIFICATION

Tanım	Definition	Ankastre Evye Tek Küvetli / Inset Sink With 1 Bowl
Genel Ölçüler	Over All Dimensions	480x730 mm
Küvet Ölçüleri	Bowl Dimensions	360x400 mm
Kalınlık	Thickness	0.60 - 0.80 mm
Yüzey	Surface	Satin / Linen
Malzeme	Material	304 Paslanmaz Çelik / Stainless Steel
Sifon	Siphon	Büyük Sifon / Big Siphon Ø 90 mm (B) Küçük Sifon / Small Siphon Ø 55 mm (S)
Damlalık Yönü	Dropper Direction	Sağ Damlalık / Right Dropper (R) Sol Damlalık / Left Dropper (L)
Taşma	Overflow	Taşma Açılacak / Overflow (W) Taşmasız Without Overflow (X)
Musluk Deliği	Faucet Hole	Musluk Deliği Açılacak / Faucet Hole (F) Musluksuz / No Faucet Hole (X)
Düz Kenar	Flat Side	0.80 mm' de Düz Kenar Üretilebilir Flat Side are Manufactured at 0.80 mm



ANKASTRE EVYE / INSET SINK

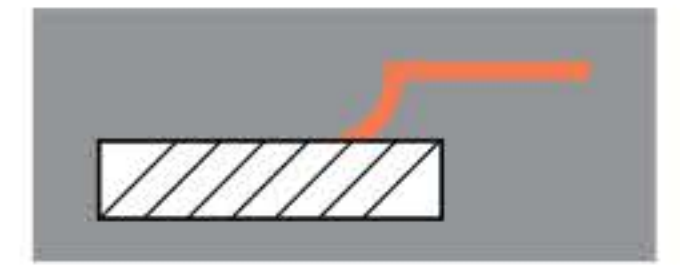
48x62 cm

KOD / CODE: NRS 103

NRS 103S / Satin

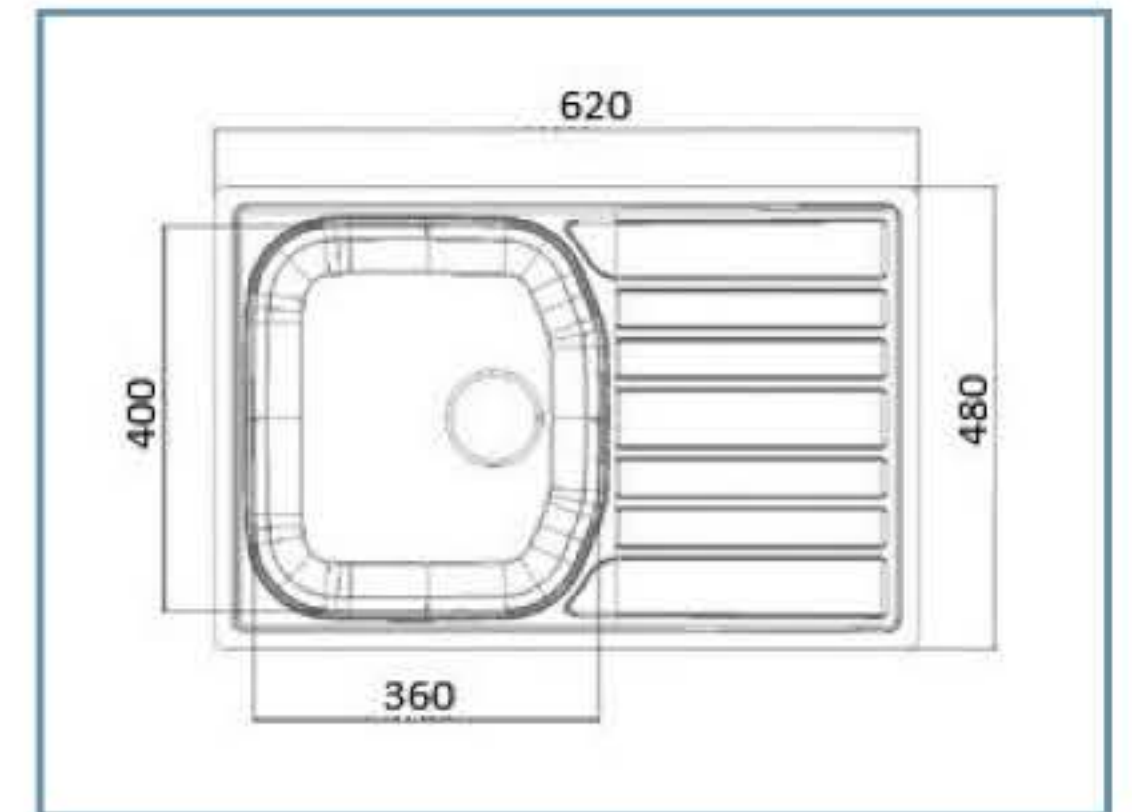
NRS 103L / Linen

Inset



ÖZELLİKLER / SPECIFICATION

Tanım	Definition	Ankastre Evye Tek Küvetli / Inset Sink With 1 Bowl
Genel Ölçüler	Over All Dimensions	480x620 mm
Küvet Ölçüleri	Bowl Dimensions	360x400 mm
Kalınlık	Thickness	0.60 - 0.80 mm
Yüzey	Surface	Satin / Linen
Malzeme	Material	304 Paslanmaz Çelik / Stainless Steel
Sifon	Siphon	Büyük Sifon / Big Siphon Ø 90 mm (B) Küçük Sifon / Small Siphon Ø 55 mm (S)
Damlalık Yönü	Dropper Direction	Sağ Damlalık / Right Dropper (R) Sol Damlalık / Left Dropper (L)
Taşma	Overflow	Taşma Açılacak / Overflow (W) Taşmasız Without Overflow (X)
Musluk Deliği	Faucet Hole	Musluk Deliği Açılacak / Faucet Hole (F) Musluksuz / No Faucet Hole (X)
Düz Kenar	Flat Side	0.80 mm' de Düz Kenar Üretilebilir Flat Side are Manufactured at 0.80 mm



ANKASTRE EVYE / INSET SINK

48x48 cm

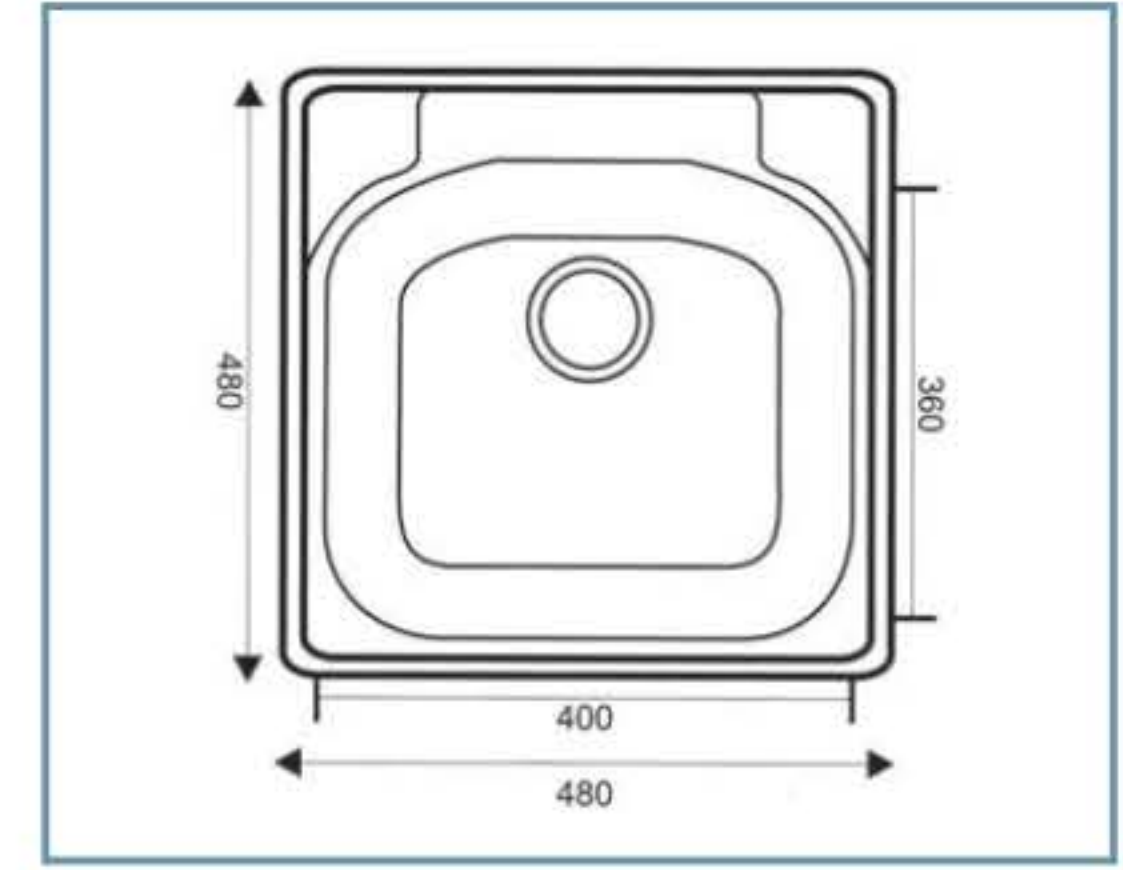
KOD / CODE: NRS 105

NRS 105S / Satin NRS 105L / Linen Inset



ÖZELLİKLER / SPECIFICATION

Tanım	Definition	Ankastre Evye Tek Kare Küvetli Inset Sink With 1 Square Bowl
Genel Ölçüler	Over All Dimensions	480x480 mm
Küvet Ölçüleri	Bowl Dimensions	360x400 mm
Kalınlık	Thickness	0.60 - 0.80 mm
Yüzey	Surface	Satin / Linen
Malzeme	Material	304 Paslanmaz Çelik / Stainless Steel
Sifon	Siphon	Büyük Sifon / Big Siphon Ø 90 mm (B) Küçük Sifon / Small Siphon Ø 55 mm (S)
Damlalık Yönü	Dropper Direction	Sağ Damlalıklı / Right Dropper (R) Sol Damlalıklı Left Dropper (L)
Taşma	Overflow	Taşma Açılacak / Overflow (W) Taşmasız Without Overflow (X)
Musluk Deliği	Faucet Hole	Musluk Deliği Açılacak / Faucet Hole (F) Musluksuz / No Faucet Hole (X)
Düz Kenar	Flat Side	0.80 mm' de Düz Kenar Üretilebilir Flat Side are Manufactured at 0.80 mm



ANKASTRE EVYE / INSET SINK

Ø 48 cm

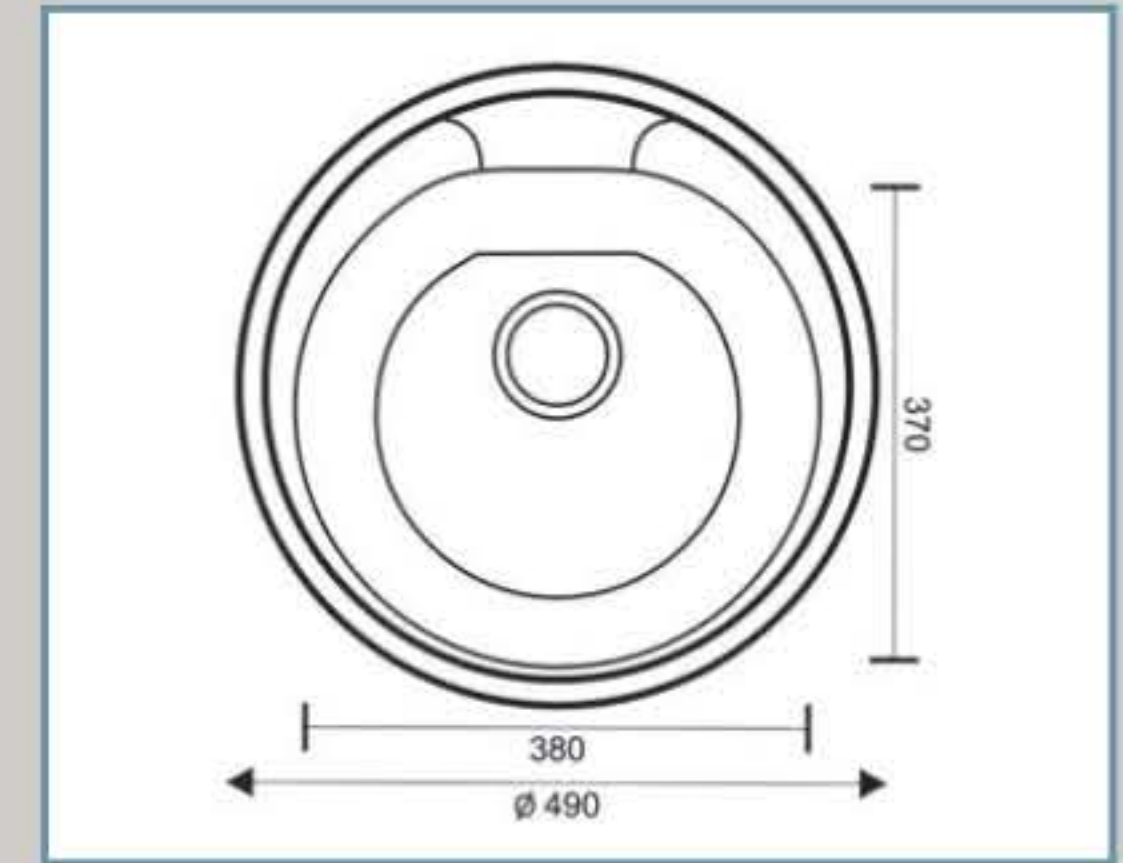
KOD / CODE: NRS 107

NRS 107S / Satin NRS 107L / Linen Inset



ÖZELLİKLER / SPECIFICATION

Tanım	Definition	Ankastre Yuvarlak Evye / Inset Round Sink
Genel Ölçüler	Over All Dimensions	Ø 480 mm
Küvet Ölçüleri	Bowl Dimensions	370x380 mm
Kalınlık	Thickness	0.60 - 0.80 mm
Yüzey	Surface	Satin / Linen
Malzeme	Material	304 Paslanmaz Çelik / Stainless Steel
Sifon	Siphon	Büyük Sifon / Big Siphon Ø 90 mm (B) Küçük Sifon / Small Siphon Ø 55 mm (S)
Damlalık Yönü	Dropper Direction	Sağ Damlalıklı / Right Dropper (R) Sol Damlalıklı Left Dropper (L)
Taşma	Overflow	Taşma Açılacak / Overflow (W) Taşmasız Without Overflow (X)
Musluk Deliği	Faucet Hole	Musluk Deliği Açılacak / Faucet Hole (F) Musluksuz / No Faucet Hole (X)
Düz Kenar	Flat Side	0.80 mm' de Düz Kenar Üretilebilir Flat Side are Manufactured at 0.80 mm





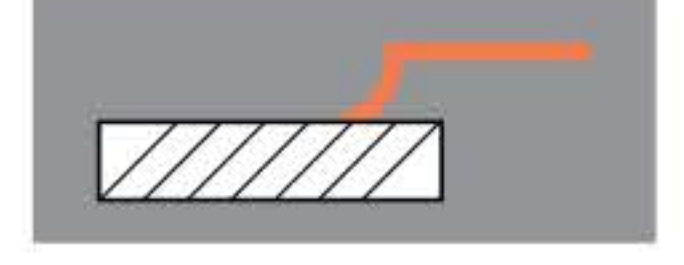
ANKASTRE EVYE / INSET SINK 48x78 cm

KOD / CODE: NRS 109

NRS 109S / Satin

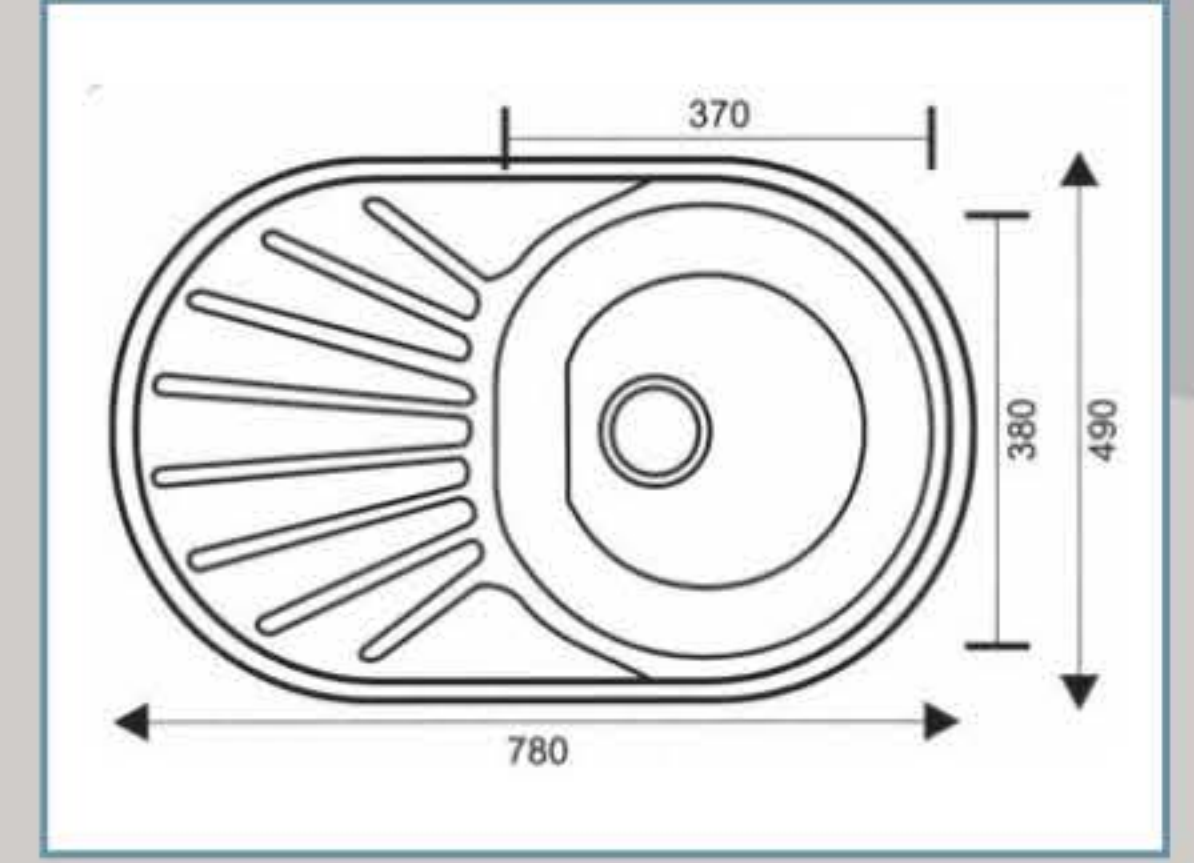
NRS 109L / Linen

Inset



ÖZELLİKLER / SPECIFICATION

Tanım	Definition	Ankastre Oval Evye / Inset Oval Sink
Genel Ölçüler	Over All Dimensions	480x780 mm
Küvet Ölçüleri	Bowl Dimensions	370x380 mm
Kalınlık	Thickness	0.60 - 0.80 mm
Yüzey	Surface	Satin / Linen
Malzeme	Material	304 Paslanmaz Çelik / Stainless Steel
Sifon	Siphon	Büyük Sifon / Big Siphon Ø 90 mm (B) Küçük Sifon / Small Siphon Ø 55 mm (S)
Damlalık Yönü	Dropper Direction	Sağ Damlalık / Right Dropper (R) Sol Damlalık / Left Dropper (L)
Taşma	Overflow	Taşma Açılacak / Overflow (W) Taşmasız Without Overflow (X)
Musluk Deliği	Faucet Hole	Musluk Deliği Açılacak / Faucet Hole (F) Musluksuz / No Faucet Hole (X)
Düz Kenar	Flat Side	0.80 mm' de Düz Kenar Üretilir Flat Side are Manufactured at 0.80 mm



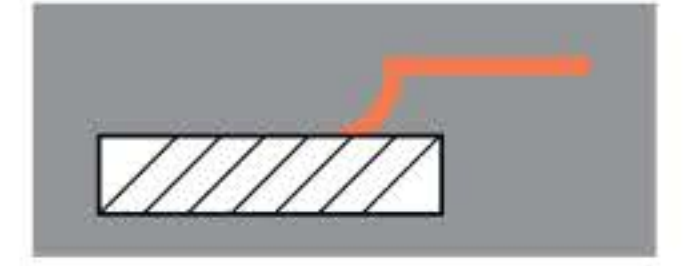
ANKASTRE EVYE / INSET SINK 48x78 cm

KOD / CODE: NRS 111

NRS 111S / Satin

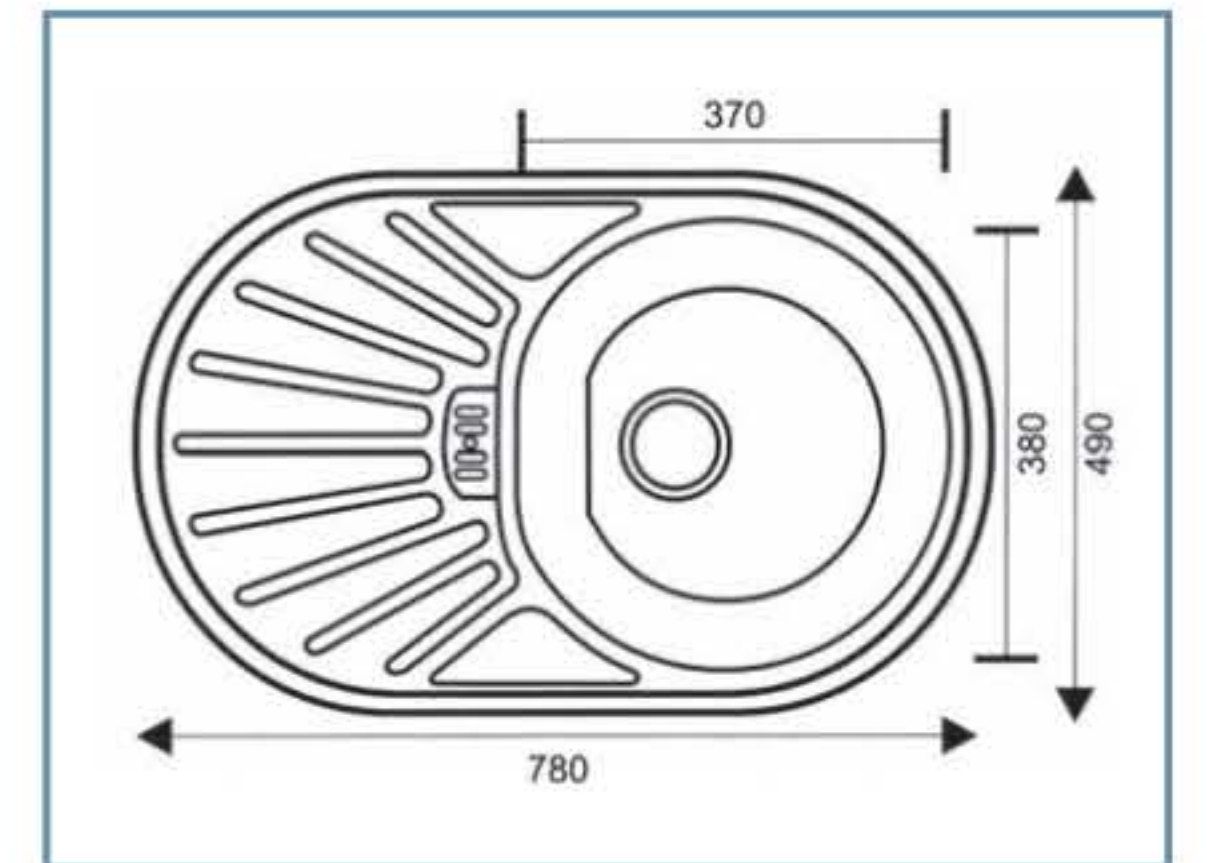
NRS 111L / Linen

Inset



ÖZELLİKLER / SPECIFICATION

Tanım	Definition	Ankastre Oval Evye / Inset Oval Sink
Genel Ölçüler	Over All Dimensions	480x780 mm
Küvet Ölçüleri	Bowl Dimensions	370x380 mm
Kalınlık	Thickness	0.60 - 0.80 mm
Yüzey	Surface	Satin / Linen
Malzeme	Material	304 Paslanmaz Çelik / Stainless Steel
Sifon	Siphon	Büyük Sifon / Big Siphon Ø 90 mm (B) Küçük Sifon / Small Siphon Ø 55 mm (S)
Damlalık Yönü	Dropper Direction	Sağ Damlalık / Right Dropper (R) Sol Damlalık / Left Dropper (L)
Taşma	Overflow	Taşma Açılacak / Overflow (W) Taşmasız Without Overflow (X)
Musluk Deliği	Faucet Hole	Musluk Deliği Açılacak / Faucet Hole (F) Musluksuz / No Faucet Hole (X)
Düz Kenar	Flat Side	0.80 mm' de Düz Kenar Üretilir Flat Side are Manufactured at 0.80 mm



ANKASTRE EVYE / INSET SINK

48x60 cm

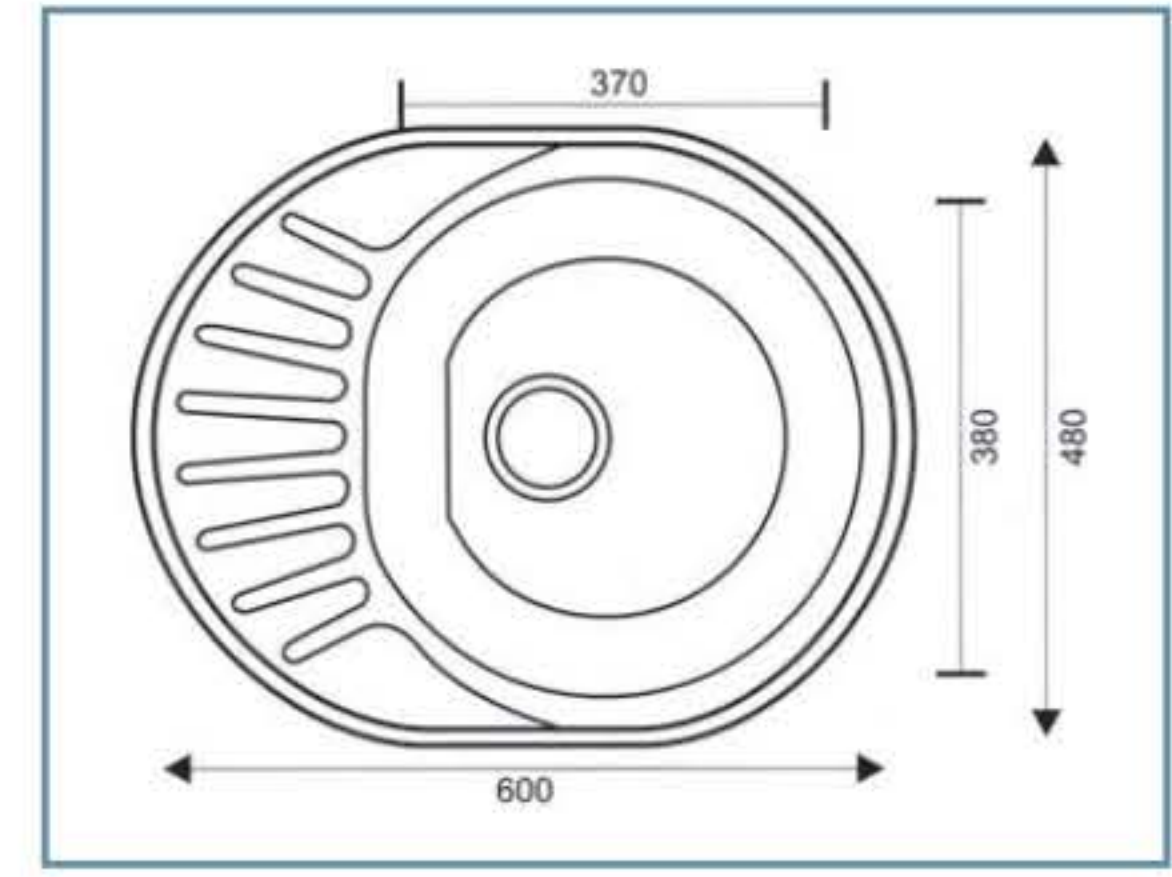
KOD / CODE: NRS 113

NRS 113S / Satin NRS 113L / Linen Inset



ÖZELLİKLER / SPECIFICATION

Tanım	Definition	Ankastre Oval Evye / Inset Oval Sink
Genel Ölçüler	Over All Dimensions	480x600 mm
Küvet Ölçüleri	Bowl Dimensions	370x380 mm
Kalınlık	Thickness	0.60 - 0.80 mm
Yüzey	Surface	Satin / Linen
Malzeme	Material	304 Paslanmaz Çelik / Stainless Steel
Sifon	Siphon	Büyük Sifon / Big Siphon Ø 90 mm (B) Küçük Sifon / Small Siphon Ø 55 mm (S)
Damlalık Yönü	Dropper Direction	Sağ Damlalık / Right Dropper (R) Sol Damlalık / Left Dropper (L)
Taşma	Overflow	Taşma Açılacak / Overflow (W) Taşmasız Without Overflow (X)
Musluk Deliği	Faucet Hole	Musluk Deliği Açılacak / Faucet Hole (F) Musluksuz / No Faucet Hole (X)
Düz Kenar	Flat Side	0.80 mm' de Düz Kenar Üretilir Flat Side are Manufactured at 0.80 mm



ANKASTRE EVYE / INSET SINK

48x78 cm

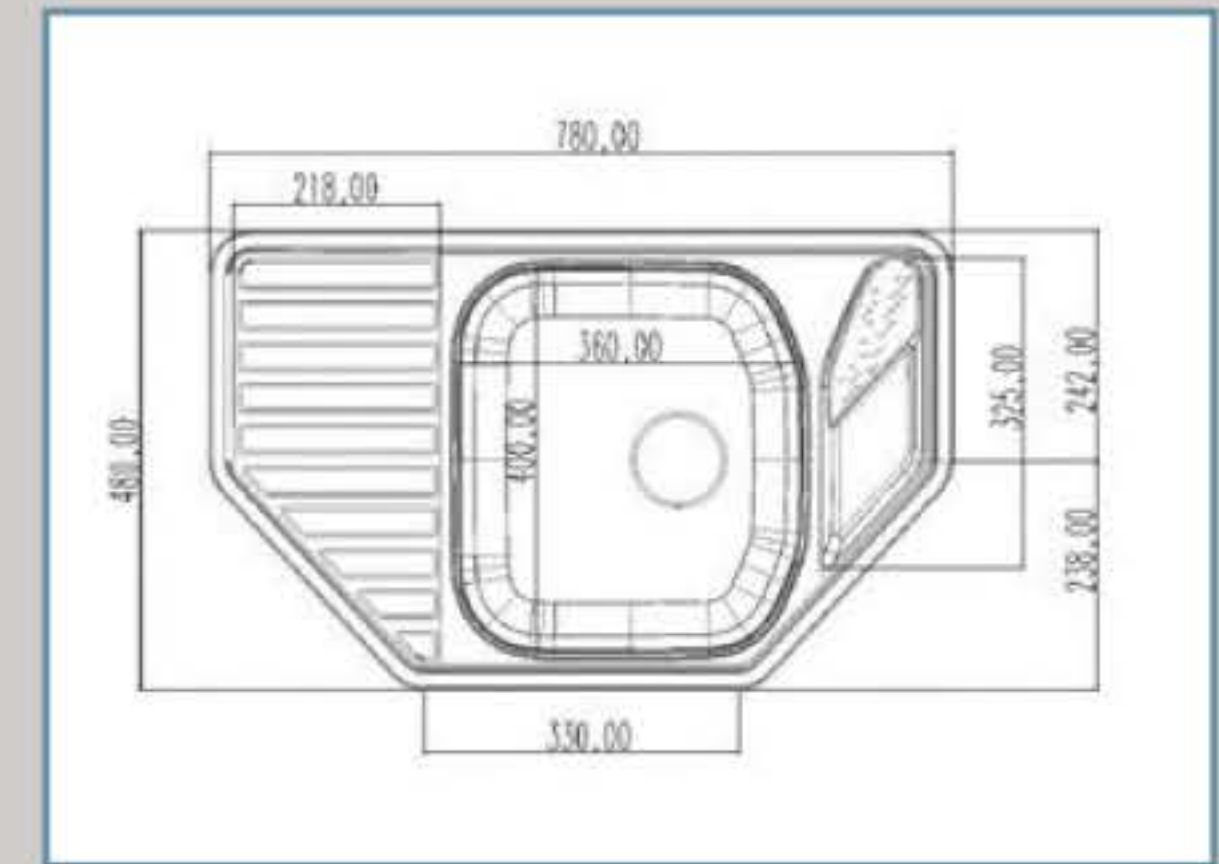
KOD / CODE: NRS 115

NRS 115S / Satin NRS 115L / Linen Inset



ÖZELLİKLER / SPECIFICATION

Tanım	Definition	Ankastre Köşe Evye / Inset Corner Sink
Genel Ölçüler	Over All Dimensions	480x780 mm
Küvet Ölçüleri	Bowl Dimensions	360x400 mm
Kalınlık	Thickness	0.60 - 0.80 mm
Yüzey	Surface	Satin / Linen
Malzeme	Material	304 Paslanmaz Çelik / Stainless Steel
Sifon	Siphon	Büyük Sifon / Big Siphon Ø 90 mm (B) Küçük Sifon / Small Siphon Ø 55 mm (S)
Damlalık Yönü	Dropper Direction	Sağ Damlalık / Right Dropper (R) Sol Damlalık / Left Dropper (L)
Taşma	Overflow	Taşma Açılacak / Overflow (W) Taşmasız Without Overflow (X)
Musluk Deliği	Faucet Hole	Musluk Deliği Açılacak / Faucet Hole (F) Musluksuz / No Faucet Hole (X)
Düz Kenar	Flat Side	0.80 mm' de Düz Kenar Üretilir Flat Side are Manufactured at 0.80 mm





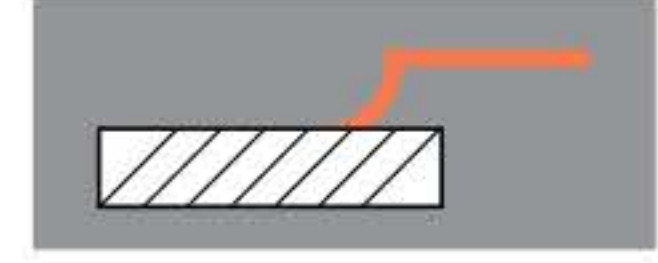
ANKASTRE EVYE / INSET SINK 50x100 cm

KOD / CODE: NRS 117

NRS 117S / Satin

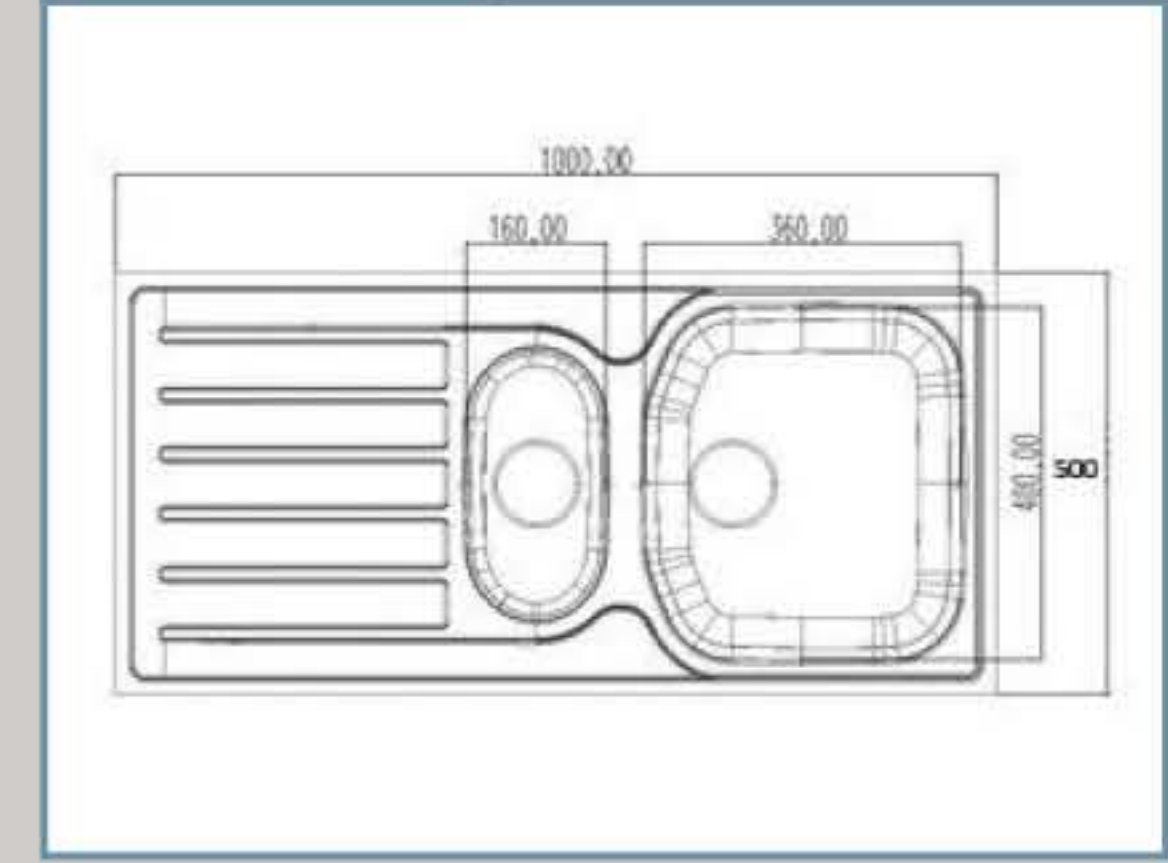
NRS 117L / Linen

Inset



ÖZELLİKLER / SPECIFICATION

Tanım	Definition	Ankastre Evye 1.5 Küvetli / Inset Sink With 1.5 Bowl
Genel Ölçüler	Over All Dimensions	500x1000 mm
Küvet Ölçüleri	Bowl Dimensions	360x400 mm
Kalınlık	Thickness	0.60 - 0.80 mm
Yüzey	Surface	Satin / Linen
Malzeme	Material	304 Paslanmaz Çelik / Stainless Steel
Sifon	Siphon	Büyük Sifon / Big Siphon Ø 90 mm (B) Küçük Sifon / Small Siphon Ø 55 mm (S)
Damlalık Yönü	Dropper Direction	Sağ Damlalıklı / Right Dropper (R) Sol Damlalıklı Left Dropper (L)
Taşma	Overflow	Taşma Açılacak / Overflow (W) Taşmasız Without Overflow (X)
Musluk Deliği	Faucet Hole	Musluk Deliği Açılacak / Faucet Hole (F) Musluksuz / No Faucet Hole (X)
Düz Kenar	Flat Side	0.80 mm' de Düz Kenar Üretilbilir Flat Side are Manufactured at 0.80 mm



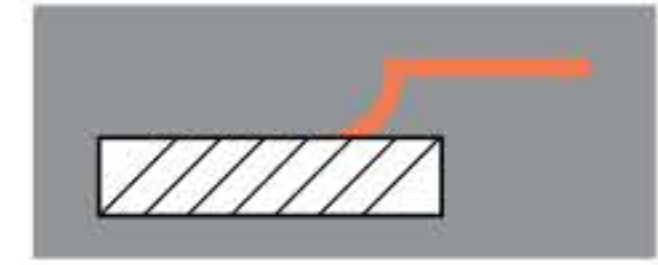
ANKASTRE EVYE / INSET SINK 43.5x76 cm

KOD / CODE: NRS 119

NRS 119S / Satin

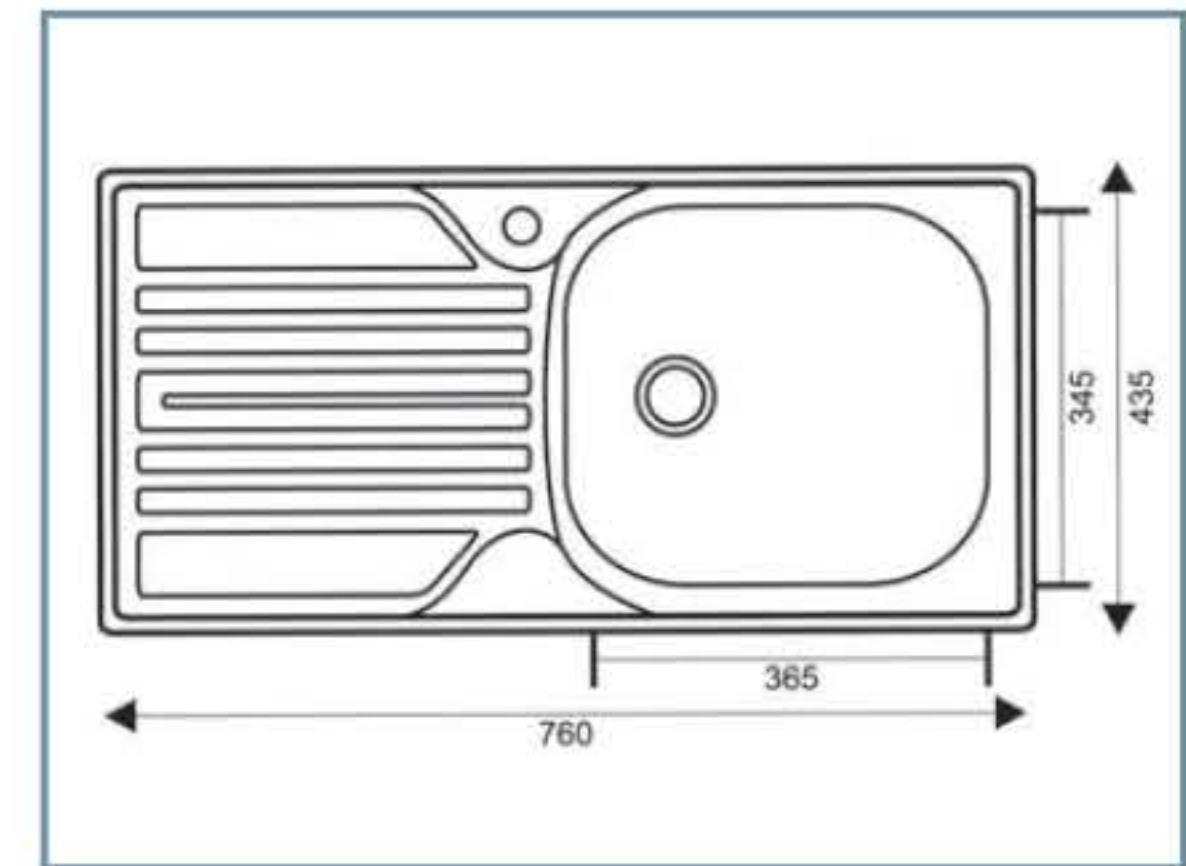
NRS 119L / Linen

Inset



ÖZELLİKLER / SPECIFICATION

Genel Ölçüler	Over All Dimensions	Ankastre Evye Tek Küvetli / Inset Sink With 1 Bowl
Küvet Ölçüleri	Bowl Dimensions	435x760 mm
Kalınlık	Thickness	345x365 mm
Yüzey	Surface	0.50 - 0.60 mm (Satin) 0.60 mm (Linen)
Malzeme	Material	Satin / Linen
Sifon	Siphon	304 Paslanmaz Çelik / Stainless Steel Büyük Sifon / Big Siphon Ø 90 mm (B) Küçük Sifon / Small Siphon Ø 55 mm (S)
Damlalık Yönü	Dropper Direction	Sağ Damlalıklı / Right Dropper (R) Sol Damlalıklı Left Dropper (L)
Taşma	Overflow	Taşma Açılacak / Overflow (W) Taşmasız Without Overflow (X)
Musluk Deliği	Faucet Hole	Musluk Deliği Açılacak / Faucet Hole (F) Musluksuz / No Faucet Hole (X)
Düz Kenar	Flat Side	0.80 mm' de Düz Kenar Üretilbilir Flat Side are Manufactured at 0.80 mm



ANKASTRE EVYE / INSET SINK 43.5x76 cm

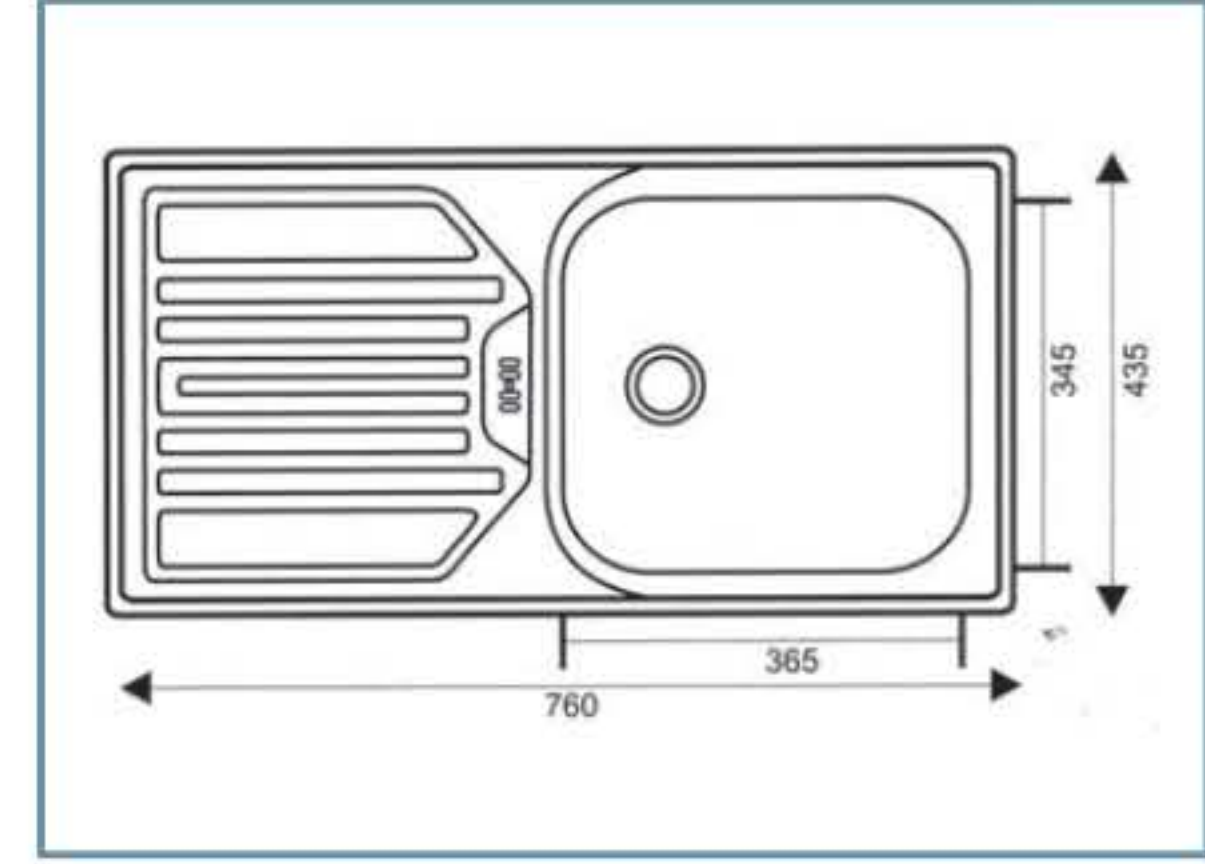
KOD / CODE: NRS 120

NRS 120S / Satin NRS 120L / Linen Inset



ÖZELLİKLER / SPECIFICATION

Tanım	Definition	Ankastre Evye Tek Küvetli / Inset Sink With 1 Bowl
Genel Ölçüler	Over All Dimensions	435x760 mm
Küvet Ölçüleri	Bowl Dimensions	345x365 mm
Kalınlık	Thickness	0.50 - 0.60 mm (Satin) 0.60 mm (Linen)
Yüzey	Surface	Satin / Linen
Malzeme	Material	304 Paslanmaz Çelik / Stainless Steel
Sifon	Siphon	Büyük Sifon / Big Siphon Ø 90 mm (B) Küçük Sifon / Small Siphon Ø 55 mm (S)
Damlalık Yönü	Dropper Direction	Sağ Damlalıklı / Right Dropper (R) Sol Damlalıklı Left Dropper (L)
Taşma	Overflow	Taşma Açılacak / Overflow (W) Taşmasız Without Overflow (X)
Musluk Deliği	Faucet Hole	Musluk Deliği Açılacak / Faucet Hole (F) Musluksuz / No Faucet Hole (X)
Düz Kenar	Flat Side	0.80 mm' de Düz Kenar Üretilebilir Flat Side are Manufactured at 0.80 mm



ANKASTRE EVYE / INSET SINK 43.5x86 cm

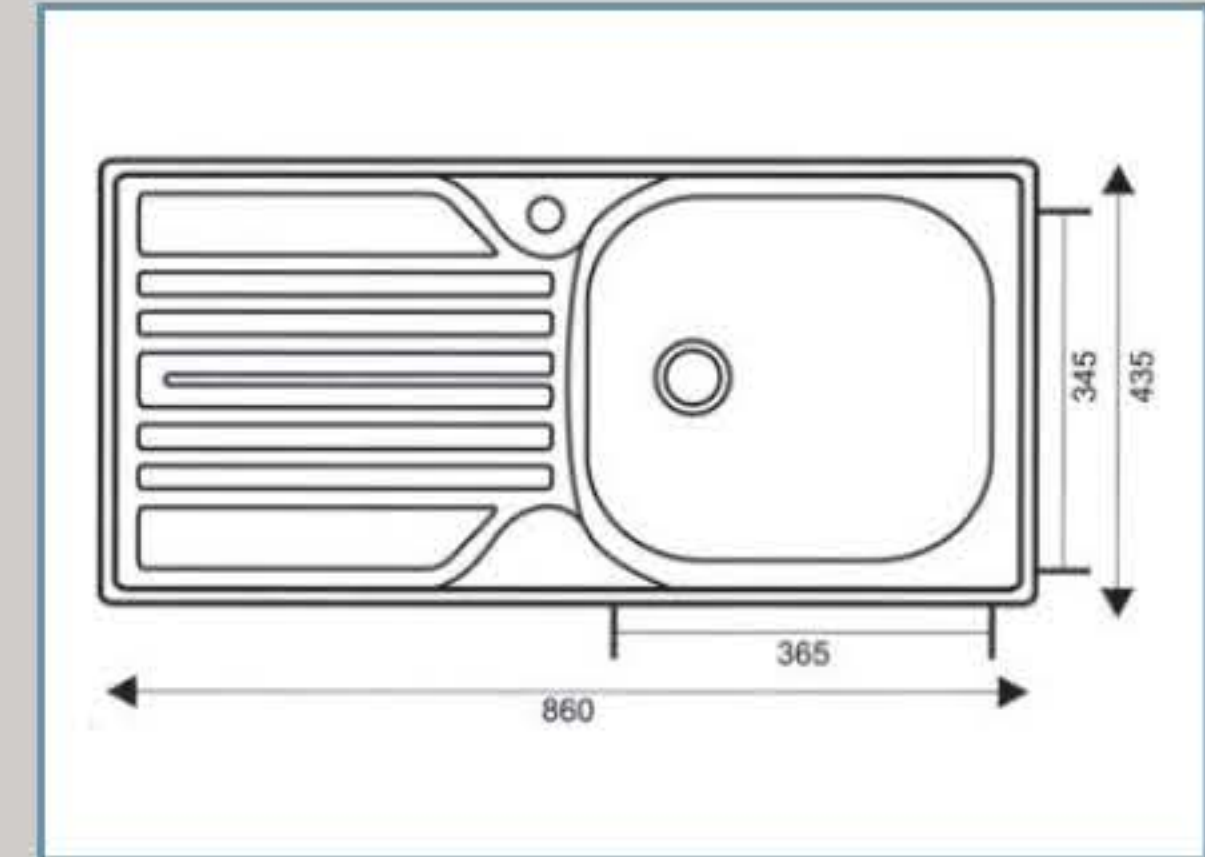
KOD / CODE: NRS 122

NRS 122S / Satin NRS 122L / Linen Inset



ÖZELLİKLER / SPECIFICATION

Tanım	Definition	Ankastre Evye Tek Küvetli / Inset Sink With 1 Bowl
Genel Ölçüler	Over All Dimensions	435x860 mm
Küvet Ölçüleri	Bowl Dimensions	345x365 mm
Kalınlık	Thickness	0.50 - 0.60 mm (Satin) 0.60 mm (Linen)
Yüzey	Surface	Satin / Linen
Malzeme	Material	304 Paslanmaz Çelik / Stainless Steel
Sifon	Siphon	Büyük Sifon / Big Siphon Ø 90 mm (B) Küçük Sifon / Small Siphon Ø 55 mm (S)
Damlalık Yönü	Dropper Direction	Sağ Damlalıklı / Right Dropper (R) Sol Damlalıklı Left Dropper (L)
Taşma	Overflow	Taşma Açılacak / Overflow (W) Taşmasız Without Overflow (X)
Musluk Deliği	Faucet Hole	Musluk Deliği Açılacak / Faucet Hole (F) Musluksuz / No Faucet Hole (X)
Düz Kenar	Flat Side	0.80 mm' de Düz Kenar Üretilebilir Flat Side are Manufactured at 0.80 mm





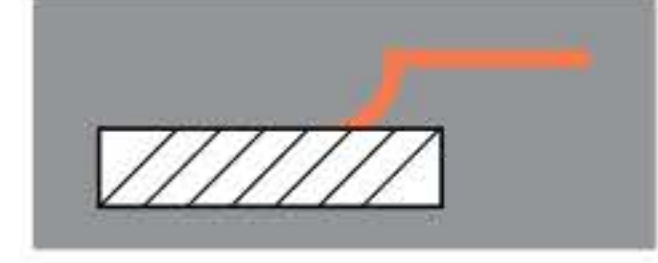
ANKASTRE EVYE / INSET SINK 43.5x86 cm

KOD / CODE: NRS 123

NRS 123S / Satin

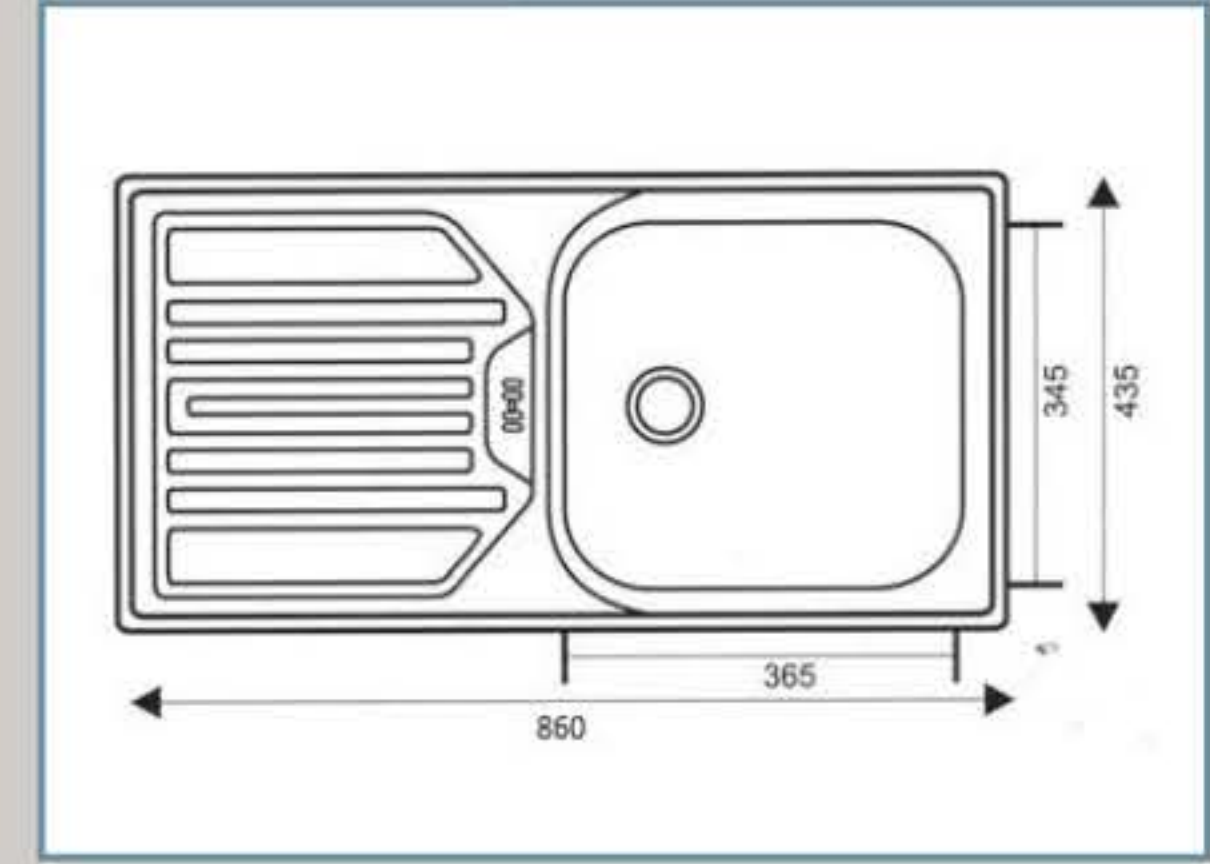
NRS 123L / Linen

Inset



ÖZELLİKLER / SPECIFICATION

Tanım	Definition	Ankastre Evye Tek Küvetli / Inset Sink With 1 Bowl
Genel Ölçüler	Over All Dimensions	435x860 mm
Küvet Ölçüleri	Bowl Dimensions	345x365 mm
Kalınlık	Thickness	0.50 - 0.60 mm (Satin) 0.60 mm (Linen)
Yüzey	Surface	Satin / Linen
Malzeme	Material	304 Paslanmaz Çelik / Stainless Steel
Sifon	Siphon	Büyük Sifon / Big Siphon Ø 90 mm (B) Küçük Sifon / Small Siphon Ø 55 mm (S)
Damlalık Yönü	Dropper Direction	Sağ Damlalıklı / Right Dropper (R) Sol Damlalıklı Left Dropper (L)
Taşma	Overflow	Taşma Açılacak / Overflow (W) Taşmasız Without Overflow (X)
Musluk Deliği	Faucet Hole	Musluk Deliği Açılacak / Faucet Hole (F) Musluksuz / No Faucet Hole (X)
Düz Kenar	Flat Side	0.80 mm' de Düz Kenar Üretilebilir Flat Side are Manufactured at 0.80 mm



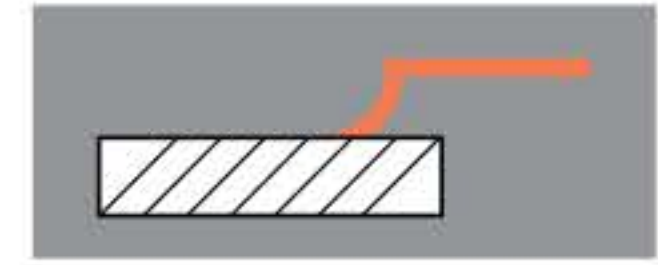
ANKASTRE EVYE / INSET SINK 40x50 cm

KOD / CODE: NRS 145

NRS 145S / Satin

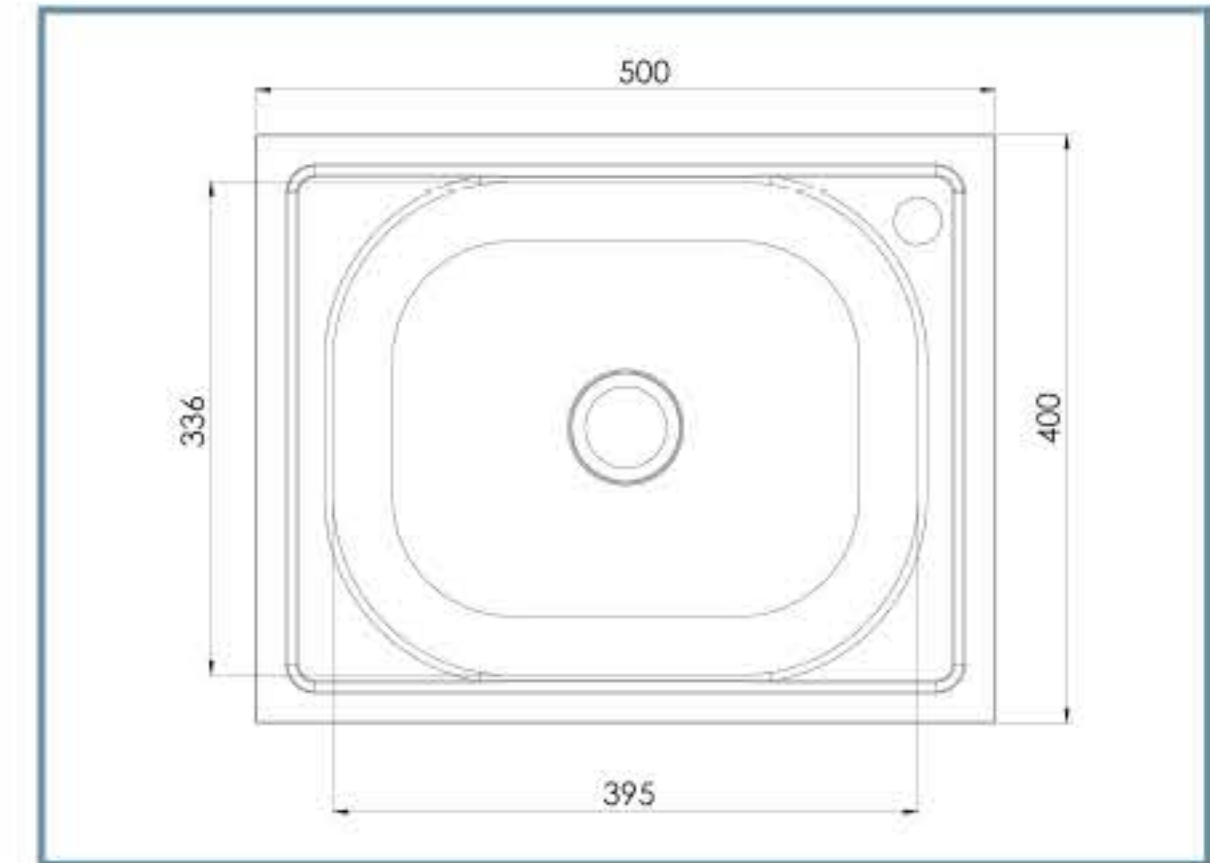
NRS 145L / Linen

Inset



ÖZELLİKLER / SPECIFICATION

Tanım	Definition	Ankastre Evye Tek Küvetli / Inset Sink With 1 Bowl
Genel Ölçüler	Over All Dimensions	400x500 mm
Küvet Ölçüleri	Bowl Dimensions	336x395 mm
Kalınlık	Thickness	0.50 - 0.60 mm (Satin) 0.60 mm (Linen)
Yüzey	Surface	Satin / Linen
Malzeme	Material	304 Paslanmaz Çelik / Stainless Steel
Sifon	Siphon	Büyük Sifon / Big Siphon Ø 90 mm (B) Küçük Sifon / Small Siphon Ø 55 mm (S)
Damlalık Yönü	Dropper Direction	Sağ Damlalıklı / Right Dropper (R) Sol Damlalıklı Left Dropper (L)
Taşma	Overflow	Taşma Açılacak / Overflow (W) Taşmasız Without Overflow (X)
Musluk Deliği	Faucet Hole	Musluk Deliği Açılacak / Faucet Hole (F) Musluksuz / No Faucet Hole (X)
Düz Kenar	Flat Side	0.80 mm' de Düz Kenar Üretilebilir Flat Side are Manufactured at 0.80 mm



TEZGAH ALTI EVYE / UNDERMOUNT SINK Ø 38 cm

KOD / CODE: NRS 125

NRS 125S / Satin

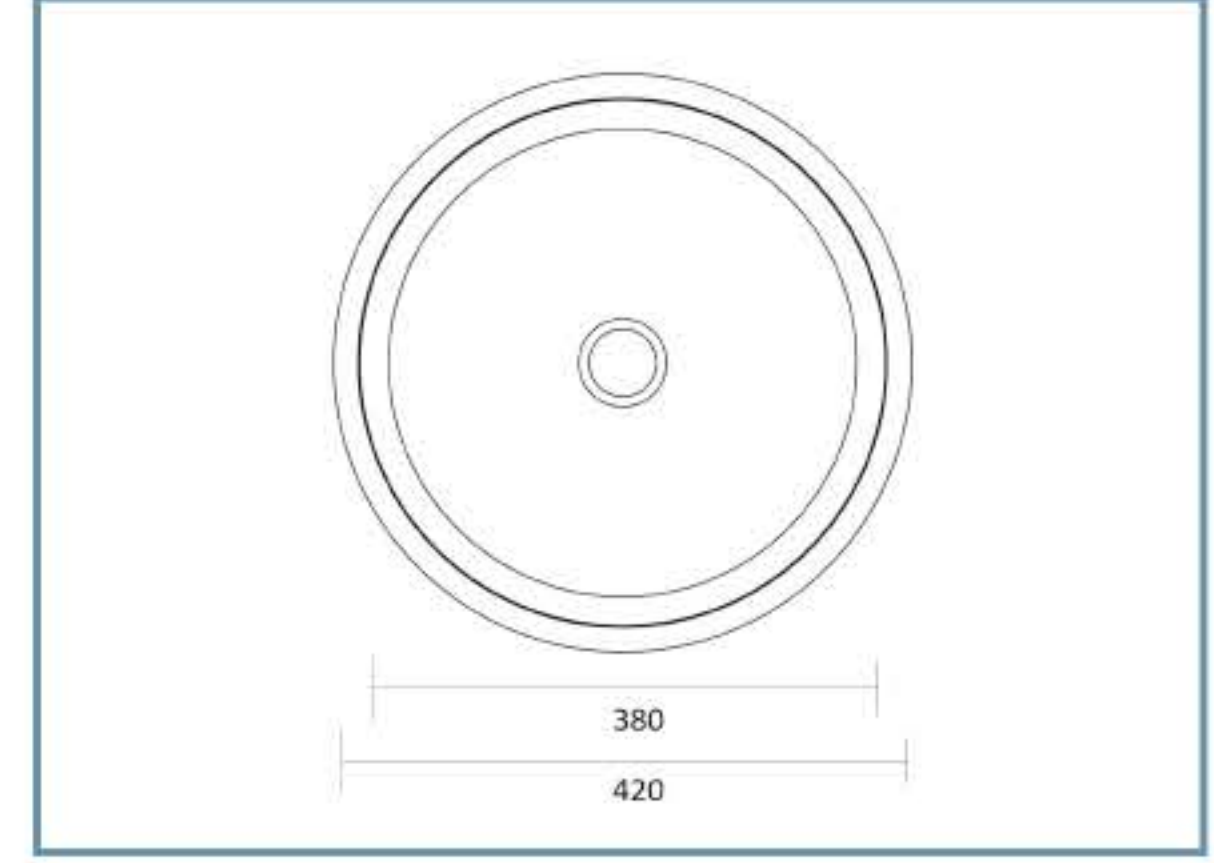
NRS 125L / Linen

Undermount



ÖZELLİKLER / SPECIFICATION

Tanım	Definition	Tezgah Altı Yuvarlak Evye / Undermount Sink
Genel Ölçüler	Over All Dimensions	Ø 380 mm
Küvet Ölçüleri	Bowl Dimensions	380x180 mm
Kalınlık	Thickness	0.50 - 0.60 mm
Yüzey	Surface	Satin / Linen
Malzeme	Material	304 Paslanmaz Çelik / Stainless Steel
Sifon	Siphon	Büyük Sifon / Big Siphon Ø 90 mm (B) Küçük Sifon / Small Siphon Ø 55 mm (S)



TEZGAH ALTI EVYE / UNDERMOUNT SINK 35x40 cm

KOD / CODE: NRS 128

NRS 128S / Satin

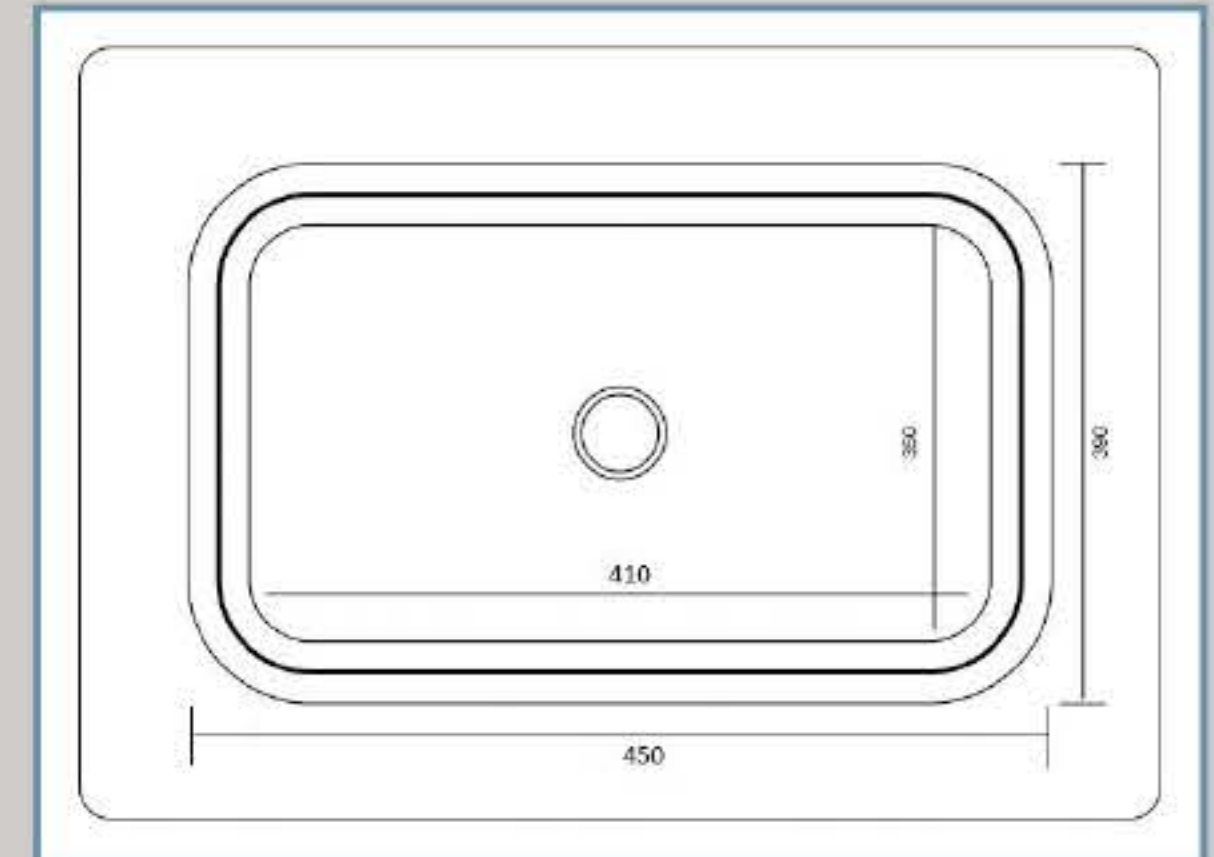
NRS 128L / Linen

Undermount



ÖZELLİKLER / SPECIFICATION

Tanım	Definition	Tezgah Altı Evye / Undermount Sink
Genel Ölçüler	Over All Dimensions	390x450 mm
Küvet Ölçüleri	Bowl Dimensions	350x400 mm
Kalınlık	Thickness	0.50 - 0.60 - 0.80 - 1.00 mm (Satin) - 0.60 - 0.80 mm (Linen)
Yüzey	Surface	Satin / Linen
Malzeme	Material	304 Paslanmaz Çelik / Stainless Steel
Sifon	Siphon	Büyük Sifon / Big Siphon Ø 90 mm (B) Küçük Sifon / Small Siphon Ø 55 mm (S)





TEZGAH ALTI EVYE / UNDERMOUNT SINK

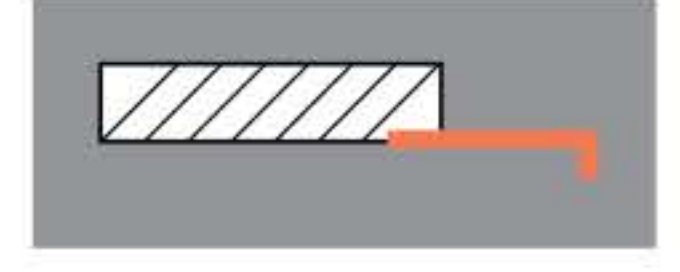
38x48 cm

KOD / CODE: NRS 134

NRS 134S / Satin

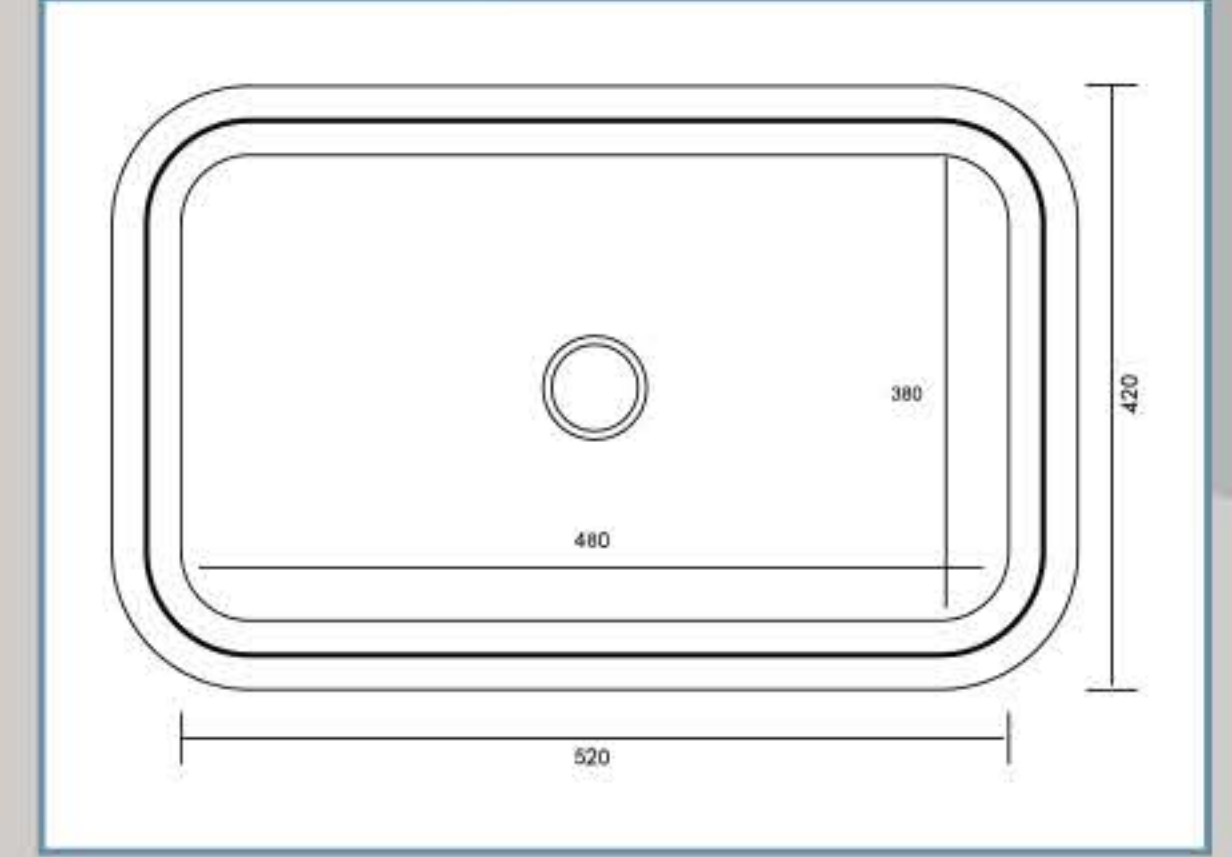
NRS 134L / Linen

Undermount



ÖZELLİKLER / SPECIFICATION

Tanım	Definition	Tezgah Altı Evye / Undermount Sink
Genel Ölçüler	Over All Dimensions	420x520 mm
Küvet Ölçüleri	Bowl Dimensions	380x480 mm
Kalınlık	Thickness	0.50 - 0.60 - 0.80 - 1.00 mm (Satin) - 0.60 - 0.80 mm (Linen)
Yüzey	Surface	Satin / Linen
Malzeme	Material	304 Paslanmaz Çelik / Stainless Steel
Sifon	Siphon	Büyük Sifon / Big Siphon Ø 90 mm (B) Küçük Sifon / Small Siphon Ø 55 mm (S)



TEZGAH ALTI EVYE / UNDERMOUNT SINK

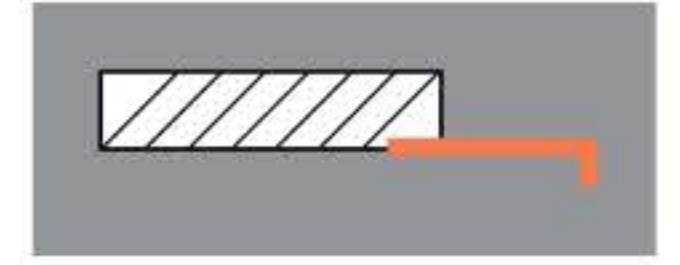
40x45 cm

KOD / CODE: NRS 140

NRS 140S / Satin

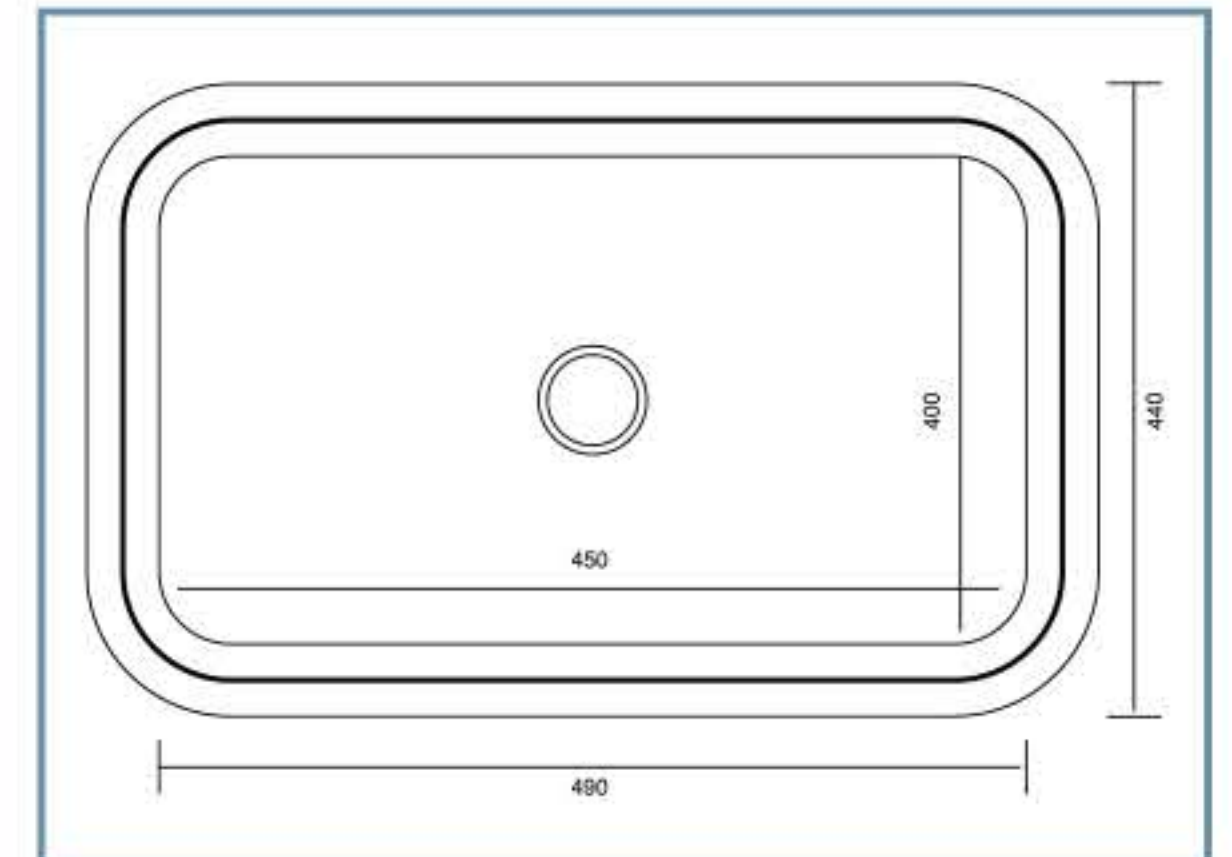
NRS 140L / Linen

Undermount

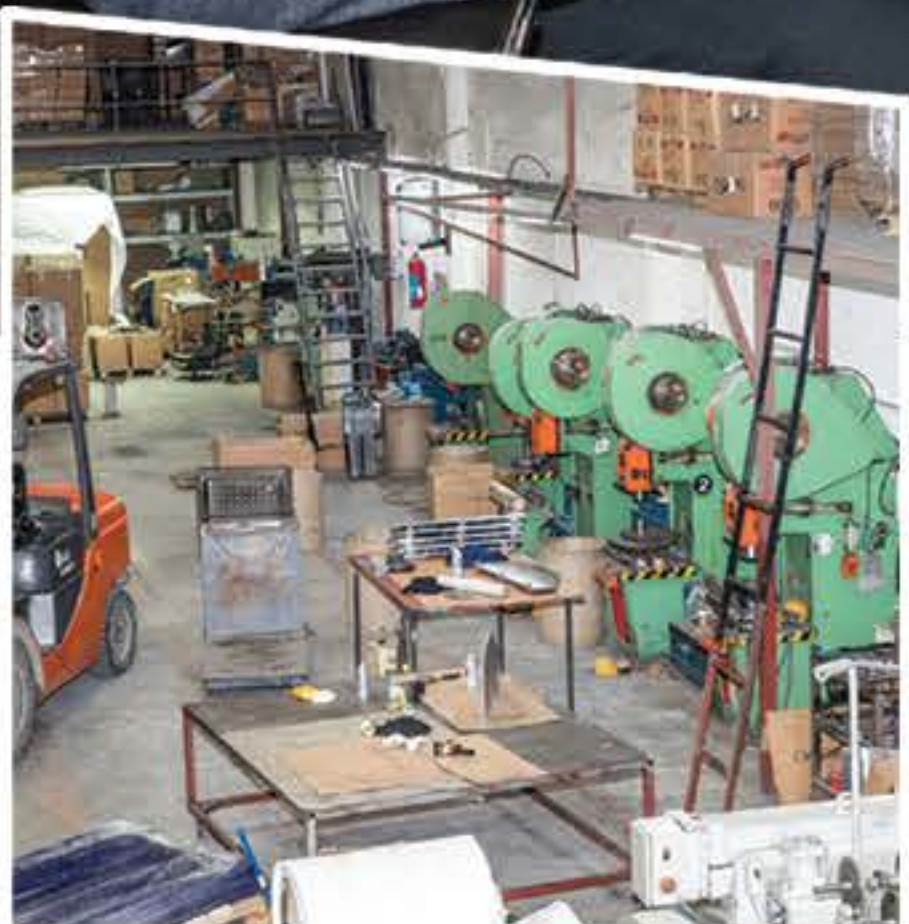


ÖZELLİKLER / SPECIFICATION

Tanım	Definition	Tezgah Altı Evye / Undermount Sink
Genel Ölçüler	Over All Dimensions	440x490 mm
Küvet Ölçüleri	Bowl Dimensions	400x450 mm
Kalınlık	Thickness	0.50 - 0.60 - 0.80 - 1.00 mm (Satin) - 0.60 - 0.80 mm (Linen)
Yüzey	Surface	Satin / Linen
Malzeme	Material	304 Paslanmaz Çelik / Stainless Steel
Sifon	Siphon	Büyük Sifon / Big Siphon Ø 90 mm (B) Küçük Sifon / Small Siphon Ø 55 mm (S)



FABRIKAMIZ OUR FACTORY



**NORMO METAL MUTFAK
İNŞAAT VE SANAYİ VE TİCARET LİMİTED ŞİRKETİ**

Adres

Çakıl Mah. Harput Sanayi Sitesi, Elbasan Yolu
No:71 34540 Çatalca - İstanbul

Telefon

+90 212 582 00 62 / +90 212 875 86 99

E-Posta

info@normo.com.tr

Web

www.normo.com.tr



NORMO

Nrinox